

CITROËN

CATALOGUE DES PIÈCES DÉTACHÉES

2 CV

ET

CAMIONNETTE

250^K

TRACTION AV

MODÈLE 1949 à 1952



N° 446

TOME 10

ÉDITION DE MAI 1952



CITROËN

CATALOGUE DES PIÈCES DÉTACHÉES

TOME 10

MÉCANIQUE ET CARROSSERIE
2 CV ET CAMIONNETTE **250^K**

TRACTION AV

MODÈLES 1949 A 1952



N° 446

SOCIÉTÉ ANONYME ANDRÉ CITROËN

Capital 4 milliards 270 millions de francs - Siège Social : 133, Quai de Javel, PARIS (XV^e)

SERVICE DES PIÈCES DÉTACHÉES

— 23, rue Ernest-Cognacq, à LEVALLOIS-PERRET (Seine) —

Adresse télégraphique : Citroën-Levallois — Téléphone PEREIRE 52-10 (4 lignes)

R. C. 216.018 B

INDICATIONS GÉNÉRALES

Le présent catalogue comprend des illustrations et la nomenclature des pièces mécaniques et de carrosserie des voitures particulières « 2 CV » et camionnettes « 250 K » à Traction Avant, Modèles 1949 à 1952.

a) **Présentation.** — La reliure est constituée par un système permettant le remplacement facile des pages, lorsque des corrections importantes y seront apportées.

b) **Classement et nomenclature.** — Les pièces sont classées par organes ou ensembles. Sur les planches illustrées, elles sont groupées en ordre de montage. Dans le texte, placé en regard, elles sont classées en ordre numérique.

La recherche d'un numéro de pièce est ainsi aisée et rapide ; quand la longueur du texte nécessite deux pages, nous avons reproduit la planche une seconde fois.

Nous avons ajouté à la désignation de certaines pièces, des cotes et caractéristiques permettant une identification plus rapide. Ces cotes ne sont données qu'à titre indicatif, notre Bureau d'études pouvant à tout moment y apporter des modifications.

Le nombre d'exemplaires de chaque pièce figurant dans un organe ou sous-ensemble est indiqué dans la colonne « coefficient ».

c) **Lecture du catalogue.** — Consulter tout d'abord les légendes des symboles (page IV) pour identifier le type de châssis et de carrosserie ; se reporter ensuite à la table des matières (pages V à VIII) qui renvoie au texte et à l'illustration. Rechercher la pièce sur la planche illustrée qui en indique le numéro, chercher ce numéro sur la page de texte, et lire la désignation qui y correspond ; dans le cas où une pièce porte plusieurs numéros sur l'illustration, rechercher dans le texte ces différents numéros pour achever l'identification.

Pour les pièces qui ne comportent pas d'illustration et dont l'identification ne prête d'ailleurs pas à confusion, rechercher directement dans le texte désignation et numéro.

Si, exceptionnellement, vous n'avez pas la certitude de nous passer commande d'une façon exacte, il est utile de nous indiquer : numéro de châssis, numéro de moteur et type de carrosserie.

La division du Service « Pièces détachées » en Rayons I, II, III, IV ne subsiste plus pour les pièces de la numérotation A et AU (voir page III), seule la distinction (Rayon VI) reste valable.

Les pièces du Rayon VI, numérotation A et AU ou ancienne numérotation, sont incorporées selon leur fonction dans les différents chapitres du présent catalogue, mais avec l'indication (Rayon VI) après la désignation.

Les pièces de l'ancienne numérotation restent divisées en rayons dont l'indication (Rayon I), (Rayon II), (Rayon III), (Rayon IV) est portée après la désignation.

d) **Passation des commandes.**

1° Pièces dont les numéros appartiennent à la série A-AU. Établissez un bon de commande séparé pour :

— Pièces du Rayon VI ;

— Organes complets, caisses, ailes, roulements ;

— Toutes autres pièces ensemble, en ordre numérique intégral.

2° Pièces dont les numéros appartiennent à la « Série générale ».

Établissez un bon de commande spécial pour chaque rayon (Rayon I), (Rayon II), (Rayon III), (Rayon IV), (Rayon VI).

Si vous nous commandez des pièces de l'ancienne numérotation se rapportant à d'autres types de véhicules, vous pouvez incorporer dans ces commandes les pièces de 2 CV appartenant à cette numérotation.

Pour passation de vos ordres, nous disposons de carnets de commandes spéciaux.

e) **Prix et conditions de vente.** — Les prix sont donnés dans un fascicule distinct ; ils peuvent être modifiés à tout moment.

Les conditions de vente figurent en tête de nos tarifs (pièces détachées, organes rénovés et échanges standard).

NUMÉROTATION DES PIÈCES

La nouvelle numérotation de nos pièces détachées, appliquée pour les véhicules « 1 200 K à Traction Avant », est poursuivie pour les pièces des voitures particulières 2 CV et camionnettes 250 K à Traction Avant. Dans chaque chapitre du présent catalogue, ces pièces sont classées en tête. A leur suite viennent les pièces communes à ce modèle et aux modèles précédents, pièces qui conservent leur numérotation antérieure.

PRINCIPE

Le principe de cette numérotation est une composition rationnelle du numéro.

Le numéro est composé :

a) d'une lettre majuscule (indicatif du type de véhicule : lettre A pour les voitures particulières 2 CV à Traction Avant).

b) de deux nombres de 1 à 3 chiffres séparés par un tiret.

Ex. : A 331-99. — Pied de centrage entre carter de boîte et d'embrayage des voitures particulières 2 CV à Traction Avant.

Pour les types de véhicules à venir, les pièces de même fonction garderont en principe les mêmes nombres de 1 à 3 chiffres, mais prendront la lettre majuscule indicative du type de véhicule considéré.

Dérogations.

1° La lettre majuscule initiale peut être suivie d'une ou deux lettres majuscules.

Cette forme de composition du numéro signale des variantes du type initial (désigné par la première lettre).

Ces variantes sont relatives :

- à un modèle spécial de moteur, de châssis, de carrosserie ;
- à l'utilisation d'un carburant spécial (Gas-oil, etc.).

Ex. : AU : Camionnette 2 CV-250 K.

2° Le dernier chiffre peut être suivi d'une lettre minuscule.

Cette forme de composition du numéro signale une même pièce (en tant que fonction) mais non interchangeable par suite :

- de dissymétrie (pièce droite ou gauche) ;
- de cote différente.

FORMATION DES NUMÉROS

Le véhicule est divisé en neuf grandes divisions (organes ou ensembles d'organes concourant à une même fonction) représentées par le premier chiffre du premier nombre, à savoir :

1. — Moteur (proprement dit).
2. — Moteur (accessoires liés au fonctionnement).
3. — Transmission du mouvement (embrayage, boîte de vitesses, arbres et cardans).
4. — Liaison au sol (essieux AV et AR, frein, direction).
5. — Electricité, visibilité, signalisation.
6. — Sécurité, confort, outillage.
7. — Châssis, plate-forme, coque.
8. — Caisse, habillage.
9. — Garniture, sellerie.

Ces neuf grandes divisions sont elles-mêmes divisées en différents groupes représentés par le second chiffre du premier nombre.

A leur tour ces groupes sont divisés en sous-groupes représentés par le troisième chiffre du premier nombre.

Ex. : A 331-01. — Carter de boîte de vitesses et d'embrayage des voitures particulières 2 CV Traction Avant.

Voici quelle est la filiation qui a déterminé ce numéro :

3. — Transmission (grande division).
33. — Boîte de vitesses (groupe).
331. — Carter et couvercle (sous-groupe).

NUMÉROTATION DES PIÈCES (suite)

331-01. — Carter de boîte de vitesses avec carter d'embrayage assemblés et goujonnés.

A 331-01. — Carter de boîte de vitesses et d'embrayage des voitures particulières 2 CV Traction Avant.

Le premier nombre avant le tiret situe donc la position de la pièce dans le véhicule ; en aucun cas il ne constitue à lui seul un numéro de pièce. Il manque encore pour cela un tiret et un second nombre (de un ou plusieurs chiffres).

Ce second nombre correspond :

— aux ensembles, s'il commence par un zéro.

Ex. : A 1-03. — Moteur complet.

A 33-0. — Boîte de vitesses complète.

A 331-01. — Carter de boîte de vitesses et d'embrayage.

— aux pièces principales, s'il est compris entre 1 et 50.

Ex. : A 331-4. — Couvercle nu de boîte de vitesses.

— aux pièces secondaires, s'il est au-dessus de 50.

Ex. : A 331-99. — Pied de centrage entre carter de boîte et d'embrayage.

CLASSEMENT DES PIÈCES

Sur tous les documents que nous établirons, nous adopterons en principe le classement suivant :

1^o Numérique conjointement pour les deux nombres mais commandé par le premier.

2^o Alphabétique pour les lettres indices.

Pour exemples concrets voir le présent catalogue.

Nous vous demandons de respecter scrupuleusement ce classement pour les bons de commande que vous nous remettrez — pour l'ordre de vos fiches de stock dans votre fichier — et généralement pour tous vos documents.

CATALOGUE PAR ORDRE NUMÉRIQUE A ET AU

Les pièces de cette nouvelle numérotation ne seront pas incorporées à notre « Catalogue par ordre numérique ».

Pour vous faciliter la recherche d'une pièce, dont vous ne connaissez que le numéro, nous avons établi le présent catalogue de telle sorte que les chapitres se suivent en principe dans l'ordre numérique.

— Numérotation A d'une part pour les pièces des voitures particulières 2 CV, ou les pièces communes aux véhicules 2 CV et 250 K.

— Numérotation AU d'autre part pour les pièces spéciales aux camionnettes 250 K. Vous pouvez donc consulter, soit l'ordre numérique, Numérotation A (pages 1 à 85), soit l'ordre numérique, Numérotation AU (pages 87 à 94).

Pour quelques planches, la bonne présentation et le respect de l'ordre de montage se sont révélés, pour certaines pièces, incompatibles avec la stricte observation de l'ordre numérique.

En pareil cas, nous avons, dans le texte, fait figurer ces pièces à leur place numérique, en indiquant, pour les précisions et le dessin, voir page *x*.

A cette page, dans le texte, ces pièces figurent entourées d'un encadrement.

Ce même procédé de l'encadrement a été utilisé pour les pièces de double fonction ou de double emploi.

Exemple de pièces, double fonction :

— page 4. — Moteur — Cylindre — *Coussinet*, etc...

— A 113-6. — Coussinet AR d'arbres à cames formant corps de pompe à huile.

— page 20 — Moteur — Circulation d'huile — *Pompe*, etc...

— A 113-6.	Corps de pompe à huile formant coussinet AR d'arbre à cames.
------------	--

RECOMMANDATION

Vous devrez apporter le plus grand soin à respecter scrupuleusement :

— Les lettres (majuscules en préfixe, minuscules en suffixe) ;

— Les tirets séparant les deux nombres.

L'omission d'un de ces éléments dans la rédaction d'un numéro en modifie totalement le sens, vous courriez donc le risque, si vous faisiez une erreur dans la rédaction du numéro de pièce, de recevoir une pièce *totalem*ent différente de celle désirée.

LÉGENDE DES SYMBOLES

SERVANT A LA DÉSIGNATION DES TYPES DE CHASSIS ET DE CARROSSERIE

(modèles avec moteur à essence)

SYMBOLES	CARACTÉRISTIQUES GÉNÉRALES
TYPE A	Moteur : 2 cylindres 62 × 62 ; Boîte de vitesses : 3 vitesses plus 1 vitesse surmultipliée ; couple 8 × 31 ; Direction : à crémaillère ; Freins : Lockheed ; Voie AV : 1,260 m ; Voie AR : 1,260 m ; Roues : 125 × 400 ; Carrosserie , 4 places, 4 portes.
TYPE AU	Moteur : 2 cylindres 62 × 62 ; Boîte de vitesses : 3 vitesses plus 1 vitesse surmultipliée ; couple 7 × 31 ; Direction : à crémaillère ; Freins : Lockheed ; Voie AV : 1,260 m ; Voie AR : 1,260 m ; Roues : 135 × 400 ; Carrosserie : Camionnette 250 K.

NOTA. — Pour les camionnettes 250 K, les pièces sont communes aux voitures particulières 2 CV, sauf pièces numérotation A pour lesquelles la désignation indique « 2 CV » et pièces numérotation AU.

TABLE DES MATIÈRES

		NUMÉROS DES PAGES			NUMÉROS DES PAGES	
<i>Forgé</i> AILES AV	Ailes AV	78 et 79	CHAUFFAGE ET AÉRATION	<i>Remplacement</i>	72 et 73	
	Bavettes pare-boue	78 et 79				
	Rétroviseur 250 K.	78 et 79				
	Supports	78 et 79				
BOITE DE VITESSES AILES AR	Ailes AR	78 et 79	DIRECTION ...	} Barres de direction	46 à 49	
	Jones d'ailes	78 et 79				
<i>Remplacement</i> ALIMENTATION D'ESSENCE	Réservoir-Tuyauteries	14 et 15				} Direction à crémaillère
	Pompe à essence	14 et 15				
BOITE DE VITESSES	Boîte de vitesses complète	26	ECHAPPEMENT	<i>Remplacement</i>	16 et 17	
	Carter	27				
	Convercle <i>Remplacement</i>	28 et 29				
	BOITE DE VITESSES	Différentiel	36 et 37	EMBRAYAGE	<i>Remplacement</i>	24 et 25
		Fourchettes et axes <i>Remplacement</i>	34 et 35			
		Levier de changement de vitesses <i>Remplacement</i>	34 et 35			
		Pignon et vis de compteur <i>Remplacement</i>	30 à 33			
		Pignons, arbres	30 à 33			
		Suspension boîte de vitesses <i>Remplacement</i>	10 et 11			
		CAISSE	1			
CAPOT CALANDRE	78 et 79	Avertisseur	66 et 67			
CAPOTE	84			Batterie d'accus	56 et 57	
						Bobine
		Câbleries et équipements divers	55			
				Circuit d'allumage	18 et 19	
						Commutateur d'éclairage et d'avertis- seur

TABLE DES MATIÈRES (suite)

	NUMÉROS DES PAGES		NUMÉROS DES PAGES
ÉLECTRICITÉ ... (Suite)	Démarrreur { DUCELLIER <i>Horsler</i> 60 à 63 PARIS-RHONE 64 et 65	ESSIEU AV	Barres de direction <i>Lyons</i> 46 à 49
	Dynamo 58 et 59		Batteurs <i>Fredon</i> 44 et 45
	Lanterne AR <i>Lyons</i> 66 et 67		Bras 40 et 41
	Phares 66 et 67		Essieu complet 1
	Régulateur <i>Relier</i> 58 et 59		Fusées <i>Mordant</i> 38 et 39
	Tirettes de démarreur et de starter 56 et 57		Frotteurs <i>Fredon</i> 44 et 45
			Leviers sur pivots <i>Fredon</i> 40 et 41
			Moyeux 40 et 41
ÉLÉMENTS DE CARROSSERIE	2 CV 74 et 75	ESSIEU AR	Pivots 40 et 41
	250 K 88 à 91		Transmissions complètes <i>Mordant</i> 38 et 39
			Traverses AV <i>Fredon</i> 40 et 41
			Batteurs <i>Bagny</i> 44 et 45
		ESSUIE-GLACE .. <i>Mordant</i>	Bras avec plateau de frein 42 et 43
			Essieu complet 1
			Frotteurs 44 et 45
			Moyeux tambours 42 et 43
		FREINS	Traverse AR 42 et 43
			Levier de frein à main et câbles AV <i>Bagny</i> 54
			Plateaux et segments AV <i>Fredon</i> 50 et 51
			Plateaux AR avec bras <i>Bagny</i> 42 et 43
			Segments AR <i>Bagny</i> 50 et 51
			Tambours AV <i>Fredon</i> 50 et 51
		Tambours moyeux AR <i>Bagny</i> 42 et 43	
		Tuyauteries de frein Lockheed 52 et 53	

TABLE DES MATIÈRES (suite)

	NUMÉROS DES PAGES		NUMÉROS DES PAGES			
<u>GLACES</u>	Encadrements de glaces de portes.....	82 et 83	OUTILLAGE	71		
	Glace de pare-brise.....	82 et 83		PARE-BRISE ...	Glace	82 et 83
	Glaces de portes.....	82 et 83			Joint d'étanchéité	82 et 83
	Glace de lunette { 2 CV	82 et 83			Pare-soleil.....	68 et 69
		250 K.			92 et 93	Rétroviseur 2 CV. <i>Quintessence</i>
	Scellement de glace.....	82 et 83		PARE-CHOCES AV ET AR	Pare-chocs AV <i>Kalmar</i>	70 et 71
	Scellement de lunette AR 250 K.	92 et 93			Pare-chocs AR	70 et 71
Arbre à cames <i>Vandier + Knecht</i>	8 et 9	Plaquette de police AV.....	70 et 71			
Bielles.....	4 à 7	Supports	70 et 71			
<u>Carburateur</u>	12 et 13	PÉDALIER	52 et 53	PLATE-FORME {	Eléments de carrosserie... { 2 CV.	74 et 75
Carter	3				250 K.	88 à 91
Commandes d'accélérateur <i>Epichel</i>	12 et 13	Plate-forme.....	2 CV.		74 et 75	
Collecteur d'air.....	22 et 23					250 K.
Culasse	2	<i>Dixie</i>	92-93			
Calbuteurs	8 et 9					
Cylindre	4 à 7					
Distribution	8 et 9					
Moteur complet	1					
Pistons	4 à 7					
Pompe à huile et circulation <i>huile</i>	20 et 21					
Soupapes	8 et 9					
Suspension moteur	10 et 11					
Tubulure admission et échappement. <i>Mansfeld</i>	12 et 13					
Ventilateur	22 et 23					
Vilebrequin.....	4 à 7					

TABLE DES MATIÈRES (fin)

		NUMÉROS DES PAGES			NUMÉROS DES PAGES	
PORTES AV ET AR	Encadrements de glaces.....	82 et 83	SUPPORT DE PHARES.....	Commande	66 et 67	
	Joints d'étanchéité	82 et 83		Supports	66 et 67	
	Joints d'étanchéité de portes AR 250 K.	92 et 93	SUSPENSION ..	Batteurs	44 et 45	
	Panneaux garnis	85		Frotteurs	44 et 45	
	Poignées	76 et 77		Pots de suspension	44 et 45	
	Poignée AR 250 K	92 et 93		TABLEAU DE BORD	Compteur	56 et 57
	Portes AV	76 et 77			Tirettes	56 et 57
	Portes AR { 2 CV.....	76 et 77	TAPIS	TRANSMISSIONS.....	38 et 39	
	{ 250 K.....	92 et 93				
	Serrures	76 et 77				
	Serrure AR 250 K	92 et 93				
Tirants de portes	76 et 77					
SIÈGES AV ET AR.....	Armatures de siège. { 2 CV.....	81				
	{ 250 K.....	94				
	Garnitures de siège. { 2 CV.....	81				
	{ 250 K.....	94				
	Lanières	81				
	{ 250 K.....	94				
Sièges garnis.....	81					
{ 250 K.....	94					

NUMÉRO	DÉSIGNATION	OBSERVATIONS
A 1-03	<p>MOTEUR. — 62×62.</p> <p><i>Avec :</i> Collecteur d'air, prise d'air chaud, réfrigérateur d'huile, reniflard, jauge d'huile, tubulures admission, échappement, embrayage (avec disque sans bague graphitée ni support), allumeur.</p> <p><i>Sans :</i> Support AV, grille de ventilateur, ventilateur, dynamo, bougies, filtre à air, carburateur, écran de carburateur, pompe à essence et tige de commande, bague graphitée d'embrayage.</p> <p>Logement des pieds de centrage moteur-boîte profondeur 3 mm monté avec pied de centrage A 331-99, long. 6 mm dépassant de 3 mm, fixat. dynamo en 3 points. 2 CV.</p>	<p><i>Remplacé par A 1-03a demander en outre : 2-A 331-99b.</i></p>
A 1-03a	<p>MOTEUR. — Même que A 1-03 sauf :</p> <p>Logement des pieds de centrage moteur-boîte profondeur 5 mm monté avec pied de centrage A 331-99a long. 17 mm dépassant de 12 mm.</p>	
A 8-0	<p>CAISSE nue tôle et peinte avec portes, sans glaces, ni capote. 2 CV.</p>	<p><i>Remplacé par : A 8-05.</i></p>
A 8-05	<p>CAISSE nue tôle et peinte sans portes, ni glaces, ni capote. 2 CV.</p>	
AU 8-05	<p>CAISSE ET CABINE nue tôle et peinte sans portes AV et AR, ni glaces.</p>	
A 33-0 à AU 33-0b	<p>BOITE DE VITESSES complète (voir page 26).</p>	
A 41-0	<p>ESSIEU AV complet avec transmissions, crémaillères et barres de direction.</p>	
A 42-0	<p>ESSIEU AR complet avec frein (long. de l'extrémité du levier de suspension à l'axe du couteau : 145 mm). 2 CV.</p>	
AU 42-0	<p>ESSIEU AR complet avec frein (long. de l'extrémité du levier de suspension à l'axe du couteau : 165 mm).</p>	

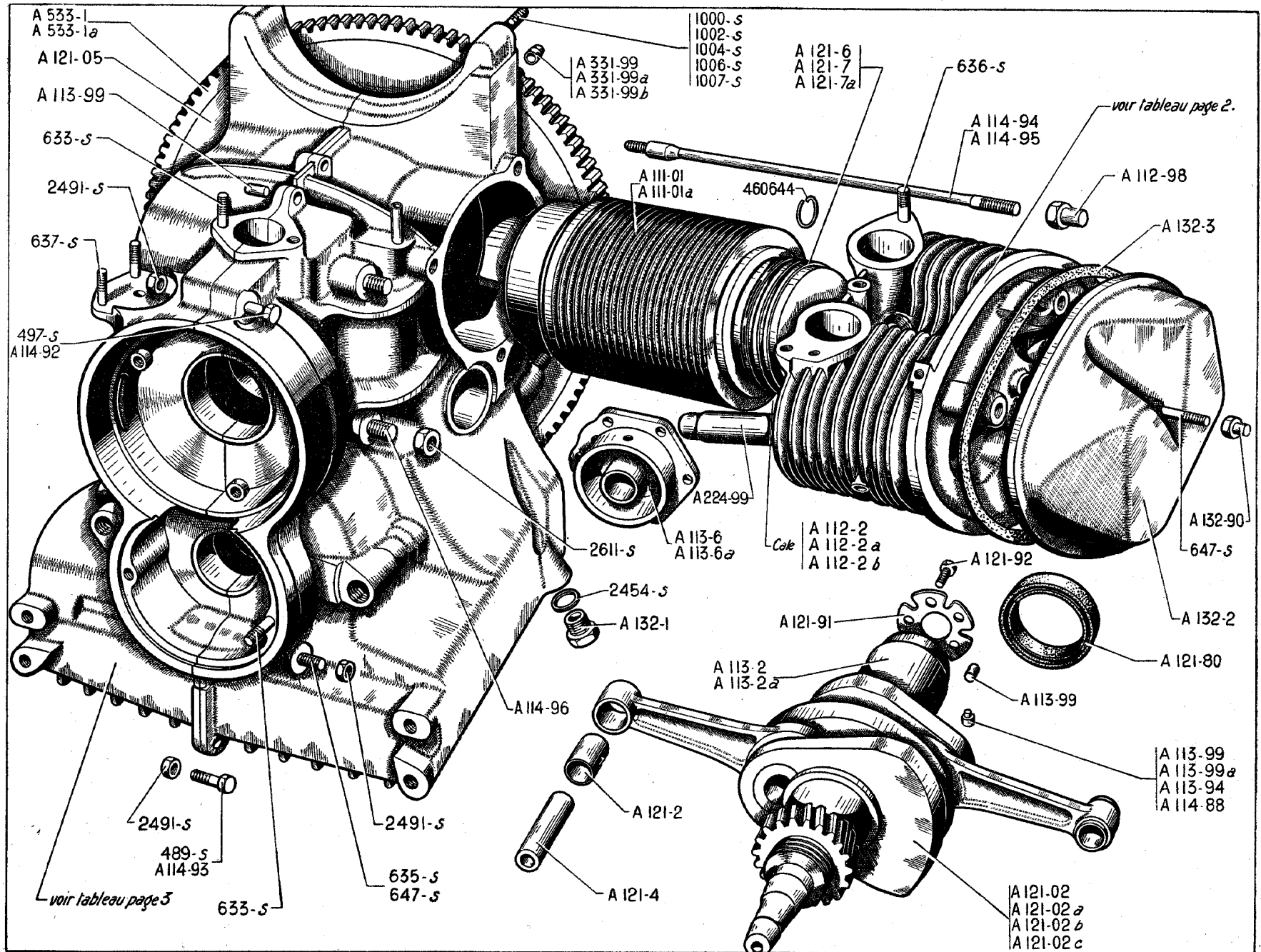
2 — CULASSE

NUMÉRO	COTÉ	CARACTÉRISTIQUES	COMPOSITION	OBSERVATIONS
A 112-01	Gauche	Trou de fixat. supérieur du collecteur d'air incliné de 30° environ vers le collecteur - montage collecteur avec conduit en une seule pièce.		
A 112-01a	Droit			
A 112-01b	Gauche	Trou de fixat. supérieur du collecteur d'air perpendiculaire au plan de joint des tubulures d'admission et d'échappement - montage collecteur avec patte soudée ou vissée sur conduit.	avec : guides et sièges de soupape, tubes enveloppe de tige de culbuteur ; sans : goujon.	<i>Remplacé par A 112-01c ; demander en outre : 1-A 242-80a.</i>
A 112-01c	Droit			
A 112-02	Gauche	Mêmes que A 112-01 et A 112-01a.		
A 112-02a	Droit			
A 112-02b	Gauche	Mêmes que A 112-01b et A 112-01c.	Complète avec goujons, soupapes, culbuteurs.	
A 112-02c	Droit			

NUMÉRO	TYPE	Entrée d'huile au logement du corps de pompe	Pied de centrage des coussinets AV et AR du vilebrequin	Centrage : moteur-boîte de vitesses	Fixat. dynamo	OBSERVATIONS
A 114-01	2 CV	Bord du trou de 4,5 mm à 2 mm du plan de joint des demi-carters.	A 113-99, long. 16 mm, diam. 8 mm.	Logement : profondeur 3 mm. Pied A 331-99 long. 6 mm, dépassant de 3 mm.	3 points	<i>Remplacé par : A 114-01a, demander en outre : 1-A 113-6a, 1-A 222-98a, 1-4104S (R VI).</i>
A 114-01a	2 CV	Bord du trou de 4,5 mm à 6 mm du plan de joint des demi-carters.	Montage d'origine : A 113-99, long. 16 mm, diam. 8 mm. Montage PD : A 113-99a, long. 11,8 mm, diam. 8 mm.	Montage d'origine : logement profondeur 3 mm. Pied A 331-99, long. 6 mm, dépassant de 3 mm. Montage PD : logement profondeur : 5 mm. Pied A 331-99b, long. 8,7 mm, dépassant de 3,7 mm	3 points	Livré en PD avec 2 pieds A 331-99a, long. 17 mm et 2 pieds A 331-99b, long. 8,7 mm.
A 114-01b	2 CV	Bord du trou de 4,5 mm à 6 mm du plan de joint des demi-carters.	A 114-88, long. 8 mm et 3 mm, diam. 8 mm et 5 mm.	Logement : profondeur 3 mm. Pied A 331-99, long. 6 mm, dépassant de 3 mm.	3 points	<i>Remplacé par A 114-01d, demander en outre : 2-A 331-99b.</i>
A 114-01d	TT	Bord du trou de 4,5 mm à 6 mm du plan de joint des demi-carters.	A 114-88, long. 8 mm et 3 mm, diam. 8 mm et 5 mm.	Logement : profondeur 5 mm. Pied A 331-99a, long. 17 mm, dépassant de 12 mm.	3 points	

NOTA. — Composition avec : goujons, bouchons de vidange, pieds de centrage ; sans : clapet de décharge.

CARTER - CYLINDRES - CULASSES - COUVRE-CULASSES - VILEBREQUIN - COUSSINETS — 5



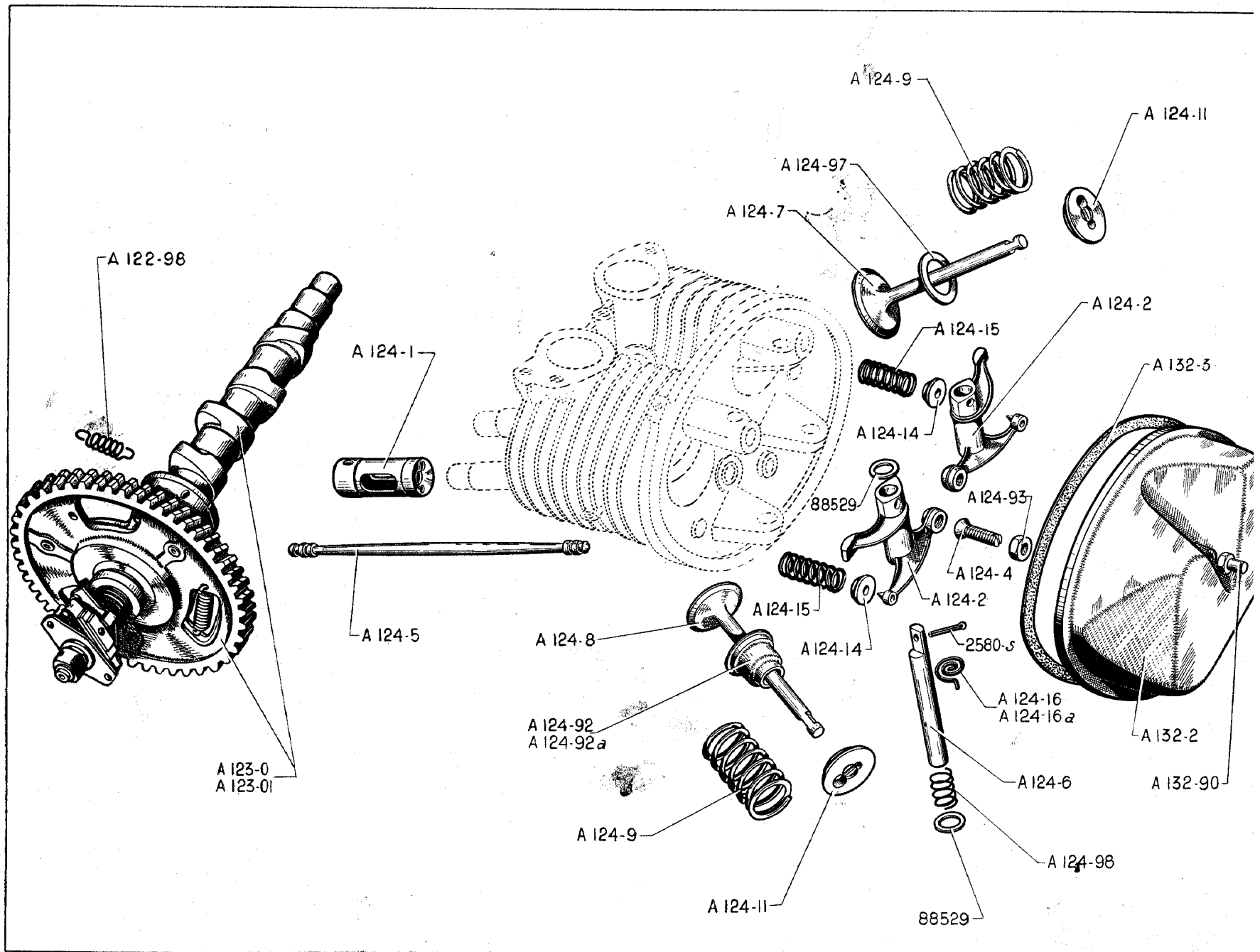
4 — CARTER - CYLINDRES - CULASSES - COUVRE-CULASSES - VILEBREQUIN - COUSSINETS

NUMÉRO	DÉSIGNATION	COEFF.	NUMÉRO	DÉSIGNATION	COEFF.	NUMÉRO	DÉSIGNATION	COEFF.
	NOTA. — Les pistons ne sont pas vendus en pièces détachées; voir ensemble, cylindre et piston A 111-01 ou A 111-01 a.		A 113-6	Coussinet AR d'arbre à cames formant corps de pompe à huile (sortie d'huile par une gorge larg. 5,5 mm sur diam. extér.) 1^{er} montage 2 CV.	1	A 114-92	Vis TH de 7×50 portée cylindrique sous tête, diamètre 7,5 mm de centrage et d'assemblage des 1/2 carters moteur et de fixat. du réfrigérateur d'huile. 2^e montage 2 CV; 250 K.	1
A 111-01	Cylindre droit ou gauche avec piston, axe et segments appariés, alésage 62 mm, 1 montage avec piston à 3 segments d'étanchéité et 1 segment racleur de 3,5 mm.	2	A 113-6a	Coussinet AR d'arbre à cames formant corps de pompe à huile (sortie d'huile par trou de 5 mm et canal dans le corps). 2^e montage 2 CV; 250 K.	1	A 114-93	Vis TH de 7×30 portée cylindrique sous tête, diamètre 7,5 mm de centrage et d'assemblage des 1/2 carters moteur (infér. AR). 2^e montage 2 CV; 250 K.	1
A 111-01a	Cylindre même que A-111-01 sauf (montage avec piston à 2 segments d'étanchéité et 1 segment racleur de 4 mm).	2	A 113-94	Butée de 8×4,2 d'ergot de centrage des coussinets de vilebrequin (pour remplacement des vilebrequins A 121-02 et A 121-02a par A 121-02b; du coussinet A 113-2 par A 113-2a. 2 CV.	2	A 114-94	Goujon de 8 et 10×182 (filetages 18,5 et 20) infér. de fixat. de culasse.	2
A 112-01 a	Culasse. (Voir page 2.)		A 113-99	Pied de centrage de 8×16 : — des 1/2 carters moteur. 1^{er} montage. — des coussinets AV et AR du vilebrequin. 1^{er} montage 2 CV. — du coussinet AV d'arbre à cames. — du volant moteur.	1 2 1	A 114-95	Goujon de 8 et 10×218 (filetages 18,5 et 20) supér. de fixat. de culasse.	4
A 112-02c						A 114-96	Goujon de 10×97,5 (filetages 19,5 et 22,5), diam. du corps 8 mm, d'assemb. des 1/2 carters moteurs.	4
A 112-2	Cale de réglage entre cylindre et culasse, diam. 63 mm et 74,6 mm épais. 1 mm.	ALD				A 121-02	Vilebrequin avec bielles, turbine AV de retour d'huile, pignon de distribution, coussinet AV (à trou de 8 pour pied de centrage), sans coussinet AR ni déflecteur. 2 CV. Remplacé par A 121-02b, demander en outre : 2-A 113-94, 2-A 114-88.	1
A 112-2a	Cale de réglage entre cylindre et culasse, diam. 63 mm et 74,6 mm épais. 1,5 mm.	ALD	A 113-99a	Pied de centrage de 8×11,4 des coussinets AV et AR, du vilebrequin montage PD 2 CV.	2	A 121-02a	Vilebrequin, même que A 121-02 sauf : avec coussinet AV et AR (à trou de 8 pour pied de centrage) et déflecteur d'huile AR. 2 CV. Remplacé par A 121-02b, demander en outre : 2-A 113-94, 2-A 114-88.	1
A 112-2b	Cale de réglage entre cylindre et culasse, diamètre 63 mm et 74,6 mm, épais. 0,5 mm.	ALD						
A 112-98	Ecrou H borgne de 8×125 (hauteur 19 mm) de fixat. de culasse.	6	A 114-01 a	Carter-moteur. (Voir page 3.)				
A 113-2	Coussinet de 48×56×32,5 (trou de pied de centrage 8 mm) AR de vilebrequin. 2 CV. R. p. A 113-2a; d. e. o. : 1-A 113-94; 1-A 114-88.	1	A 114-01d					
A 113-2a	Coussinet de 48×56×32,5 trou d'ergot de centrage 5 mm, AR de vilebrequin.	1	A 114-88	Ergot de centrage (diamètres 8 mm et 5 mm, longueurs 8 mm, et 3 mm, des coussinets AV et AR de vilebrequin). 2^e montage 2 CV; 250 K.	2	A 121-02b	Vilebrequin, même que A 121-02a sauf coussinet (à trou de 5 pour ergot).	1

CARTER - CYLINDRES - CULASSES - COUVRE-CULASSES - VILEBREQUIN - COUSSINETS — 7

NUMÉRO	DÉSIGNATION	COEFF.	NUMÉRO	DÉSIGNATION	COEFF.	NUMÉRO	DÉSIGNATION	COEFF.
A 121-02c	Vilebrequin, même que A 121-02 sauf le trou de 5 pour pied de centrage.	1				635-S	Goujon de 7×30,5 (filetages 10,5 et 17) d'assemblage des 1/2 carters moteur (R. III).	1
A 121-05	Volant moteur avec couronne de démarreur (107 dents).	1	A 224-99	Tube enveloppe de tige de culbuteur, long. 165.	4	636-S	Goujon de 7×33 (filetages 10,5 et 17,5) de fixat. de tubulure (R. III).	6
A 121-2	Bague (20×22×25) de bielle.	2	A 331-99	Pied de 10×14×6 entre carter moteur et boîte. 1 ^{er} montage 2 CV.	2	637-S	Goujon de 7×35,5 (filetages 10,5 et 17) de fixat. de pompe à essence (R. III).	2
A 121-4	Axe (20×53) de piston.	2	A 331-99a	Pied de 10×14×17 entre carter moteur et boîte. 2 ^e montage 2 CV; 1 ^{er} montage 250 K.	2	647-S	Goujon de 7×60,5 (filetages 10,5 et 17) (R. III) : — d'assemblage des 1/2 carters moteur. — de fixat. de couvre-culasse.	2
A 121-6	Segment d'étanchéité de 62×2. (R. VI). Montage : 3 segments d'étanchéité. Montage : 2 segments d'étanchéité.	6 6 4	A 331-99b	Pied de 10×14×8,7 entre carter moteur et boîte (solution adaptation carter moteur A 114-01a 2 ^e montage et remplacement carter moteur A 114-01b et moteur A 1-03). 2 CV.	2	1 000-S	Goujon d'assemblage moteur et boîte (R. III). — de 10×50 (filetages 15 et 20) : Inférieur droit (1 ^{er} montage).	1
A 121-7	Segment racleur de 62×3,5. (R. VI). Montage : 3 segments d'étanchéité et 1 segment racleur.	2	A 533-1	Couronne de démarreur (107 dents) diam. inter. sans épaulement. 252mm. 2 CV. Remplacé par A 533-1a voir dictionnaire de réparations n° 447.	1	1.002-S	— de 10×55 (filetages 15 et 20) : Super et Infér. G (1 ^{er} montage). Infér. D (2 ^e et 3 ^e montage).	2 1
A 121-7a	Segment racleur de 62×4 (R. VI). Montage : 2 segments d'étanchéité et 1 segment racleur.	2	A 533-1a	Couronne de démarreur (107 dents) diam. inter. 252 mm avec épaulement à 254 mm.	1	1.004-S	— de 10×60 (filetages 15 et 20) : Supérieur droit (1 ^{er} montage). Supér. et Infér. G (2 ^e montage). Supérieur Gauche (3 ^e montage).	1 2 1
A 121-80	Bague double-lèvres de 48×65,2×10 d'étanchéité AR de vilebrequin (R. VI).	1				1.006-S	— de 10×65 (filetages 15 et 20) : Supérieur Droit (2 ^e montage). Inférieur Gauche (3 ^e montage).	1 1
A 121-91	Arrêteur en étoile, cinq trous de 8,5, diam. extér. 49 mm des vis de fixat. du volant moteur.	1				1.007-S	— de 10×70 (filetages 15 et 20) : Supérieur Droit (3 ^e montage).	1
A 121-92	Vis TH de 8×18,5×12 de fixat. du volant moteur.	5	489-S	Vis de 7×30 d'assemblage des 1/2 carters moteur (R. III). 1 ^{er} montage 2 CV. 2 ^e montage 2 CV; 250 K.	4 3	2.454-S	Joint de 16,3×22×2 de bouchon de vidange (R. VI).	3
A 132-1	Bouchon TH de 16×150 de vidange du carter moteur.	3	497-S	Vis de 7×50 d'assemblage des 1/2 carters moteur et de fixat. du réfrigérateur d'huile (R. III). 1 ^{er} montage 2 CV.	1	2.491-S	Ecrou H de 7×100 (haut. 7 mm) (R. III) : — d'assemblage des 1/2 carters moteur. — d'assemblage des 1/2 carters et de fixat. du réfrigérateur.	6 1
A 132-2	Couvre-culasse droit et gauche.	2	633-S	Goujon de 7×25,5 (filetages 10,5 et 12,5) (R. III) de fixat. : — du reniflard d'huile. — de l'allumeur.	2 2	2.611-S	Ecrou H de 10×150 d'assemblage des 1/2 carters moteur (R. III).	4
A 132-3	Joint de couvre-culasse.	2				460.644	Segment de 22,8 mm d'arrêt d'axe de piston (R. I).	4
A 132-90	Ecrou H borgne de 7×100 (haut. 16,5 mm) de fixat. de couvre-culasse.	2						

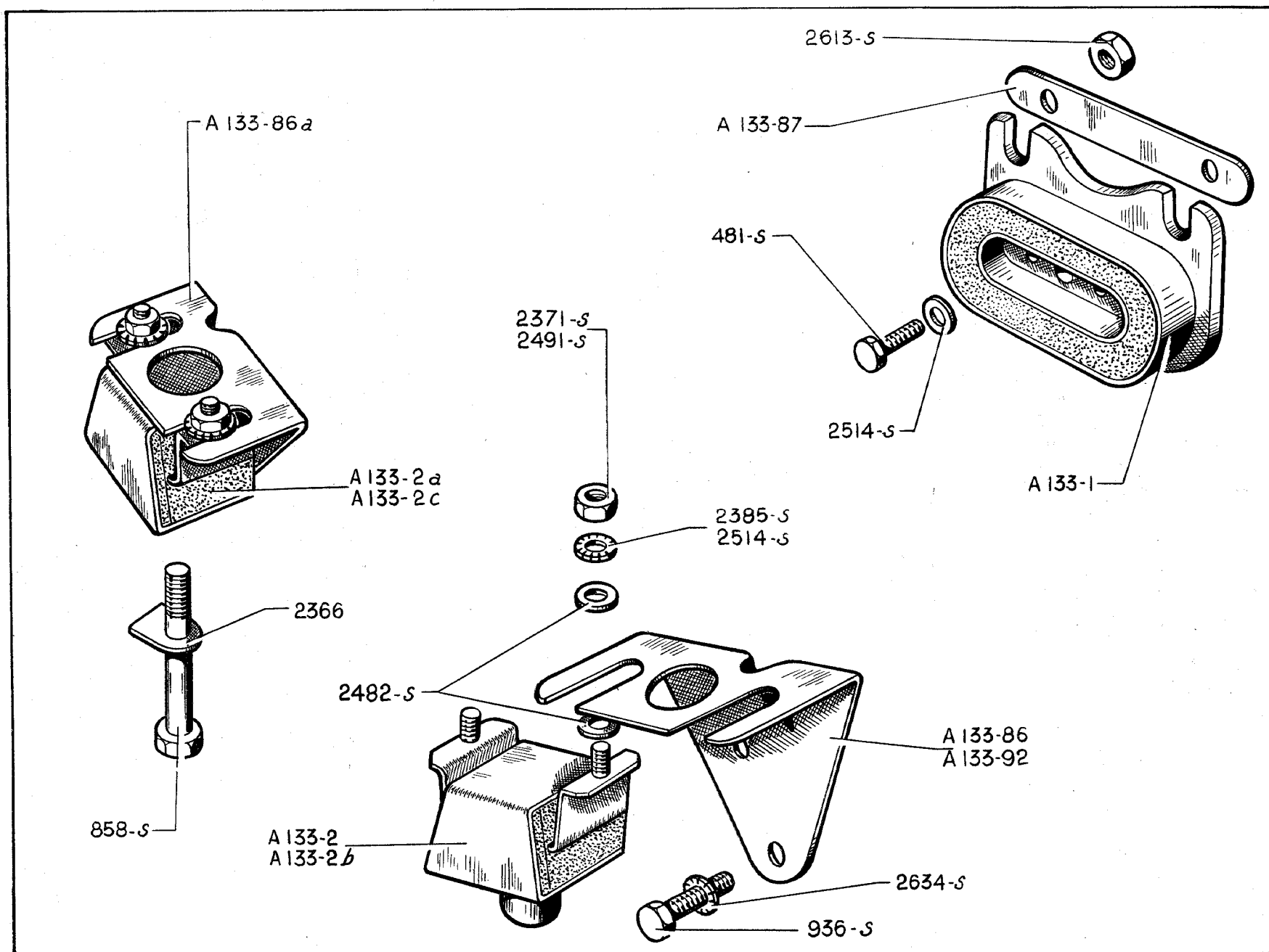
ARBRE A CAMES - SOUPAPES - CULBUTEURS - COUVRE-CULASSES — 9



8 — ARBRE A CAMES - SOUPAPES - CULBUTEURS - COUVRE-CULASSES

NUMÉRO	DÉSIGNATION	COEFF.	NUMÉRO	DÉSIGNATION	COEFF.	NUMÉRO	DÉSIGNATION	COEFF.
A 122-98	Ressort, diam. 10,5 mm, longueur 21 mm de rappel de roue de distribution.	3	A 124-7	Soupape d'admission, diamètre 34,5 mm, long. 77,1 mm.	2	A 124-93	Ecrou H de 7×100 à collerette de 10, (haut. 5) de vis rotule de culbuteur.	4
A 123-0	Arbre à cames avec coussinet AV, roue de distribution, plateau de distributeur, masses d'avance, came de distributeur.	1	A 124-8	Soupape d'échappement, diam. 31 mm, long. 76,4 mm.	2	A 124-97	Rondelle de 21×30×0,65 inf. d'appui de ressort de soupape d'admission.	2
A 123-01	Arbre à cames avec coussinet AV, roue de distribution et plateau de distributeur avec tocs, long. totale 238,5 mm. Remplacé par A 123-0.	1	A 124-9	Ressort 23×30×38 de soupape.	4	A 124-98	Ressort de 12,5×15×13 d'appui de culbuteur.	4
A 124-1	Poussoir de tige de culbuteur, diam. 24 mm, long. 51 mm.	4	A 124-11	Cuvette supér. diam. 16×22,7×30, épais. 6 mm de ressort de soupape.	4	A 132-02	Clapet (voir page 20).	1
A 124-2	Culbuteur AR gauche (admission) et AV droit (échappement).	2	A 124-14	Cuvette, diam. 12×14×20, épais. 4,5 mm de ressort de rappel de culbuteur.	4	A 132-1	Bouchon TH de 16×150 de vidange — du carter moteur (voir. p 7) — du carter de boîte de vitesses (voir page 28).	
A 124-2a	Culbuteur AR droit (admission) et AV gauche (échappement).	2	A 124-15	Ressort de 14,5×18,5×35,5 de rappel de culbuteur.	4	A 132-2	Couvre-culasse droit et gauche.	2
A 124-4	Vis rotule de culbuteur filetage 7×17,5, long. totale 25 mm.	4	A 124-16	Ressort d'axe de culbuteur.	2	A 132-3	Joint de couvre-culasse.	2
A 124-5	Tige de commande de culbuteur complète avec embouts, long. totale 220 mm.	4	A 124-16a	Ressort d'axe de culbuteur.	2	A 132-90	Ecrou H borgne de 7×100 (haut. 16,5 mm) de fixat. de couvre-culasse.	2
A 124-6	Axe des culbuteurs, diam. 12 mm, long. totale 100 mm.	4	A 124-92	Capuchon diam. 12,6×19,5×30,7 (haut. 19 mm) de guide de soupape d'échappement 2 CV. Remplacé par A 124-92a.	2	2.580-S	Goupille fendue de 3×20 d'axe des culbuteurs † (R. VI). Remplacé par A 124-16 et A 124-16a.	4
			A 124-92a	Capuchon diam. 14×20,5×20,7×30,5 (haut 13 mm) de guide de soupape d'échappement.	2	88629	Rondelle de 12,5×20×1 d'axe des culbuteurs (R. I).	8

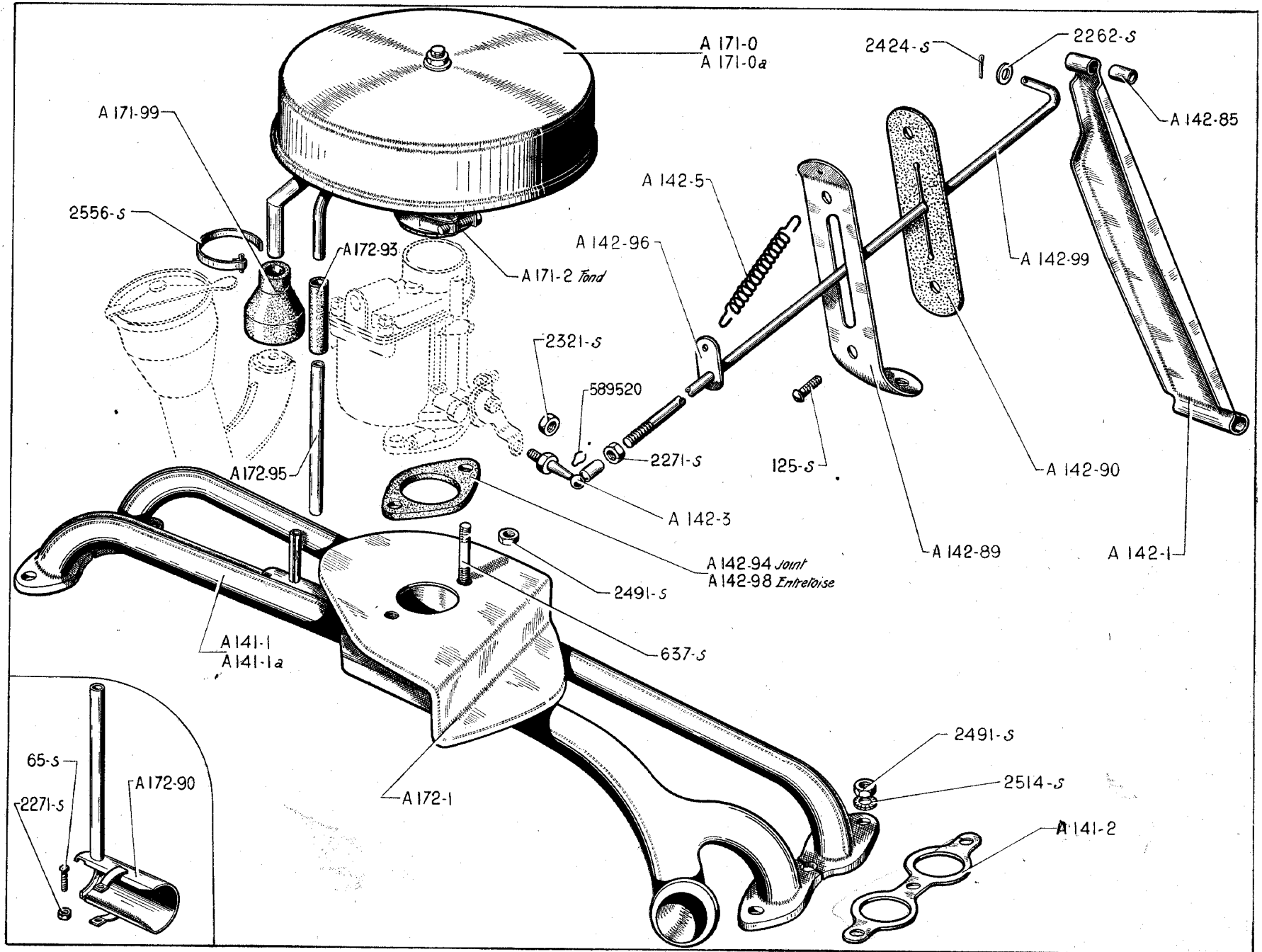
10 — SUSPENSION MOTEUR ET BOITE DE VITESSES



SUSPENSION MOTEUR ET BOITE DE VITESSES — 11

NUMÉRO	DÉSIGNATION	COEFF.	NUMÉRO	DÉSIGNATION	COEFF.	NUMÉRO	DÉSIGNATION	COEFF.
A 133-1	Support élastique AR de suspension de boîte de vitesses.	1	A 133-87	Arrêteoir double de 11 mm; entr'axe 82 mm, des écrous de fixat. de boîte de vitesses sur support élastique.	1	2.385-S	Rondelle crantée de 6,3×11 de blocage de vis de fixat. de bloc élastique sur support AV et collecteur d'air (R. VI). 2 CV.	4
A 133-2	Bloc élastique avec goujon de 6 mm de suspension AV gauche du moteur 2 CV. <i>Remplacé par A-133-2b, demander en outre : 2-2.491-S (R. III).</i>	1	A 133-92	Support AV moteur 2 CV. <i>Remplacé par A 133-86, demander en outre : 1-A 133-86a.</i>	1	2.482-S	Rondelle plate de 7,5×16 de vis de fixat. de bloc élastique sur support AV et collecteur (R. III)	4
A 133-2a	Bloc élastique avec goujon de 6 mm de suspension AV droit du moteur 2 CV. <i>Remplacé par A 133-2c, demander en outre : 2-2.491-S (R. III).</i>	1	481-S	Vis TH de 7×10 de fixat. du support élastique sur support AR (R. III).	2	2.491-S	Ecrou H de 7×100 de vis de fixat. de bloc élastique sur support AV et collecteur d'air (R. III).	4
A 133-2b	Bloc élastique avec vis de 7 mm de suspension AV gauche du moteur.	1	858-S	Vis TH de 10×60 de fixat. de bloc élastique sur plate-forme (R. III).	2	2.514-S	Rondelle crantée de 7,3×12 (R. VI) de vis de fixat. : — du support élastique AR. — du bloc élastique AV.	2 4
A 133-2c	Bloc élastique avec vis de 7 mm de suspension AV droit du moteur.	1	936-S	Vis TH de 10×25 de fixat. de support AV moteur sur carter (R. III).	4	2.613-S	Ecrou H de 10×150 de fixat. de la boîte de vitesses sur support AR (R. III).	2
A 133-86	Support AV moteur côté gauche.	1	2.366	Arrêteoir simple de 11 mm de vis de fixat. de bloc élastique sur plate-forme (R. III).	2	2.634-S	Rondelle crantée de 10,5×16,8 de vis de fixat. du support AV moteur sur carter (R. VI).	4
A 133-86a	Support AV moteur côté droit.	1	2.371-S	Ecrou H de 6×100 de goujon de fixat. de bloc élastique sur support AV et collecteur d'air (R. III). 2 CV.	4			

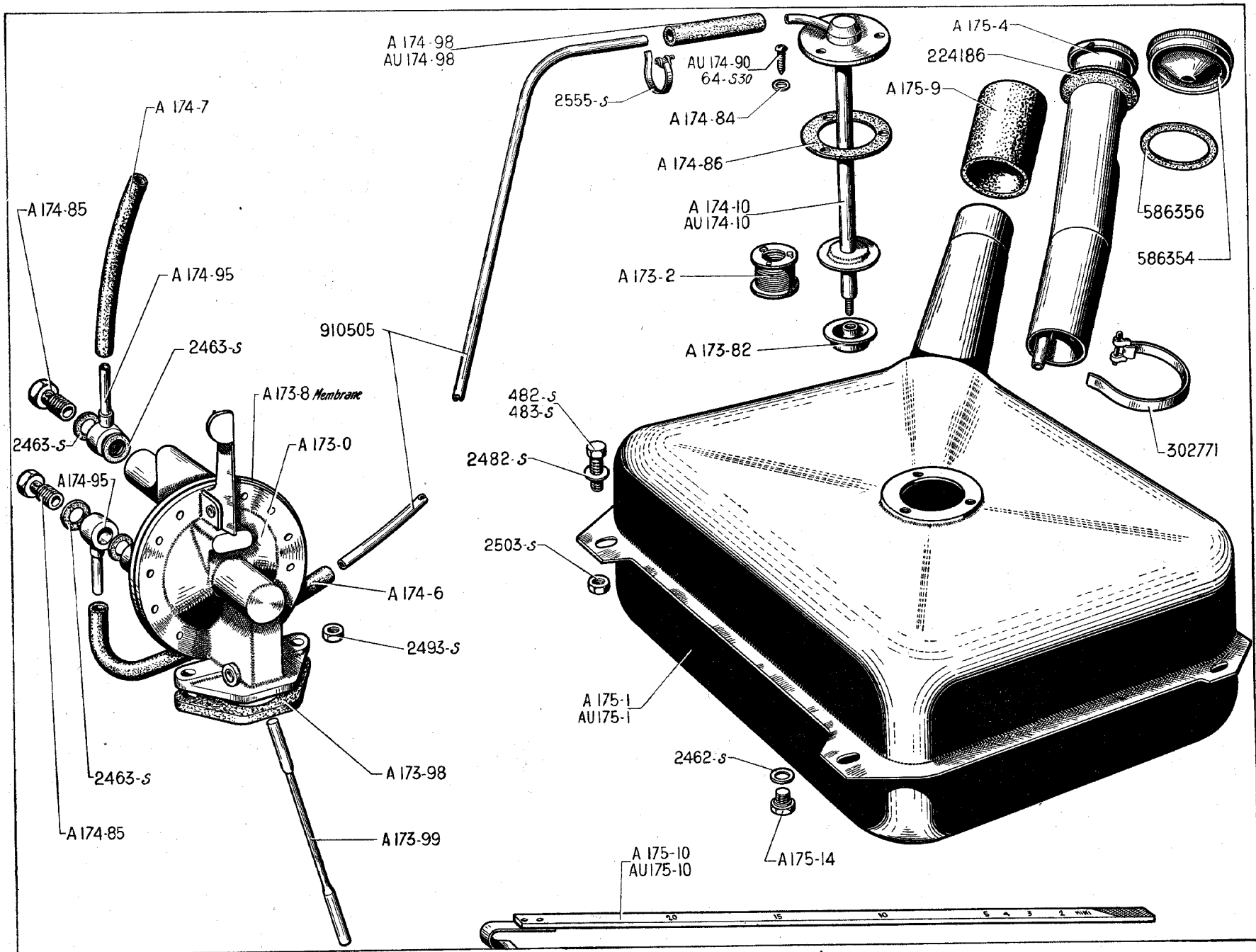
TUBULURE - COMMANDE D'ACCÉLÉRATEUR - FILTRE A AIR — 13



12 — TUBULURE - COMMANDE D'ACCÉLÉRATEUR - FILTRE A AIR

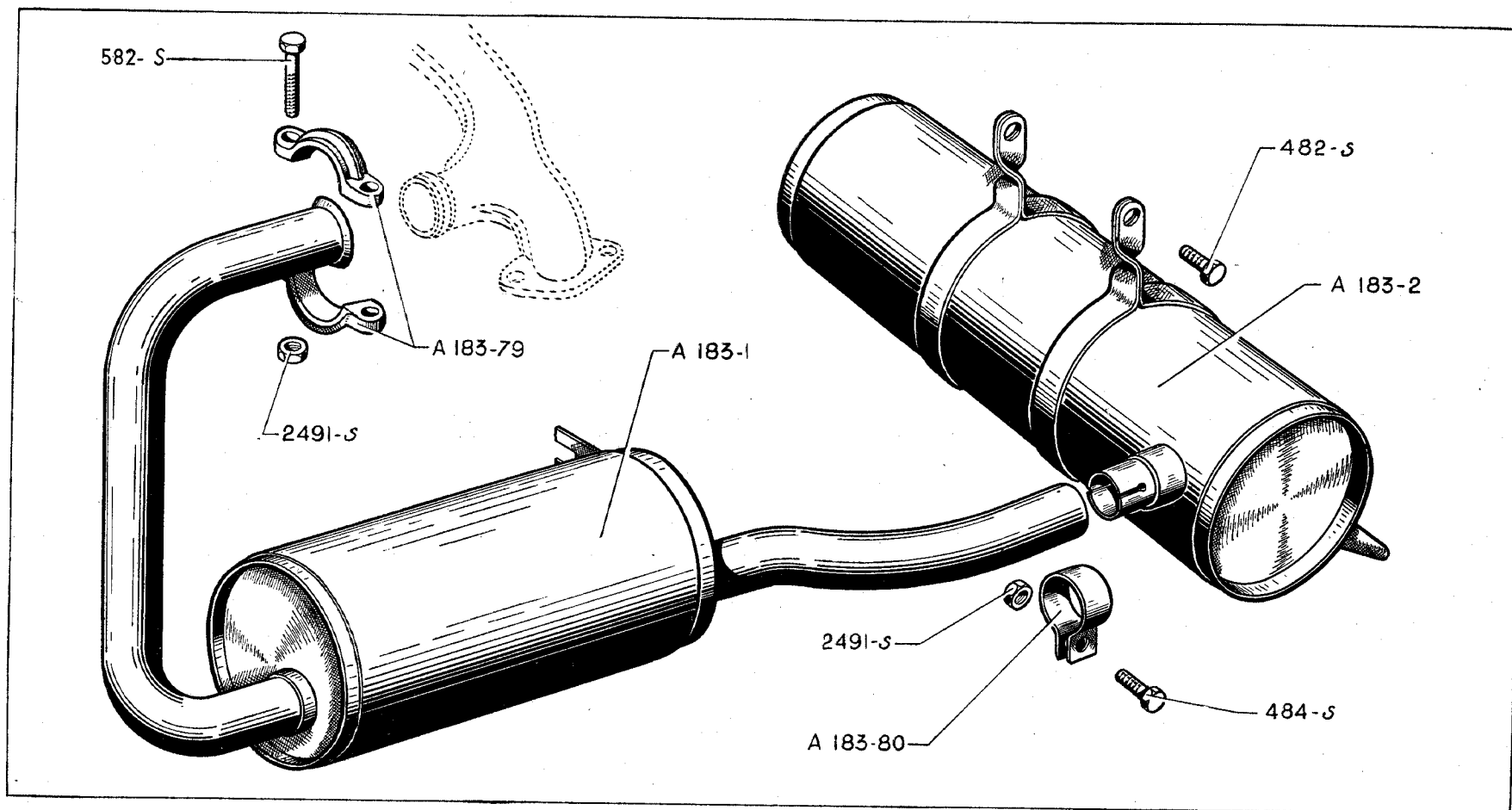
NUMÉRO	DÉSIGNATION	COEFF.	NUMÉRO	DÉSIGNATION	COEFF.	NUMÉRO	DÉSIGNATION	COEFF.
	CARBURATEUR							
	Pour le carburateur et ses pièces de détail, s'adresser directement à la Maison « Solex » ou à ses représentants officiels.							
A 141-1	Tubulure admission-échappement. 2 CV. Remplacé par A 141-1a.	1	A 142-96	Attache du ressort de rappel (10×20, 1 trou de 4,25, 1 trou de 2,5).	1	65-S	Vis TR de 4×15 de fixat. du réchauffeur sur tubulure (R. III) 2 CV. (Solution adaptation — Voir note Technique n° 526.)	1
			A 142-98	Entretoise de carburateur, 1 trou central de 22 mm; 2 trous de 8 mm, entr'axe 48 mm, épais. 5 mm (R. VI).	1	125-S	Vis TR de 5×15 de fixat. de contre-plaque et caoutchouc (R. III).	2
A 141-1a	Tubulure admission-échappement avec prise d'air chaud.	1	A 142-99	Tige de commande d'accélérateur.	1	637-S	Goujon de 7×35 (filetages 10,5 et 17,5) de fixat. du carburateur (R. III).	2
A 141-2	Joint entre tubulure et culasse (2 trous de 26 entr'axes 65 mm) (R. VI).	2	A 171-0	Filtre à air avec collier de serrage (R. VI). 2 CV. Remplacé par A 171-0 a, demander en outre : 1-A 172-90, 1-A 172-93, 1-65-S (R. III), 1-2.271-S (R. III).	1	2.262-S	Rondelle de 4,25×10×1 de fixat. de pédale d'accélérateur (R. III).	1
A 142-1	Pédale d'accélérateur.	1	A 171-0a	Filtre à air avec collier de serrage (montage avec prise d'air chaud) (R. VI).	1	2.271-S	Contre-écrou H de 4×75 (R. III) : — d'articulation à rotule de commande d'accélérateur. — de fixat. du réchauffeur sur tubulure (solution adaptation — Voir note Technique n° 526.)	1 1
A 142-3	Articulation à rotule de commande d'accélérateur.	1	A 171-2	Fond de filtre à air avec prise d'air chaud (R. VI). 2 CV. (Solution adaptation — Voir note Technique n° 526.)	1	2.321-S	Ecrou H de 5×75 de fixat. d'articulation à rotule (R. III).	1
A 142-5	Ressort de 14×85 de rappel de commande d'accélérateur.	1	A 171-99	Raccord caoutchouc entre filtre à air et reniflard, diam. intér. 14 mm et 37 mm, long. 50 mm.	1	2.424-S	Goupille fendue de 1,5×15 de fixat. de pédale d'accélérateur (R. VI).	1
A 142-85	Bague caoutchouc de 4×8×18 de pédale d'accélérateur.	1	A 172-1	Ecran de carburateur. 2 CV. Ne fournissons plus.	1	2.491-S	Ecrou H de 7×100 (R. III) de fixat. : — du carburateur. — de tubulure.	2 6
A 142-89	Contre-plaque de fixat. du caoutchouc d'étanchéité de passage de commande et d'accrochage du ressort de rappel.	1	A 172-90	Réchauffeur sur tubulure d'échappement (R. VI). 2 CV. (Solution adaptation — Voir note Technique n° 526.)	1	2.514-S	Rondelle crantée de 7,3×21 sous écrou de fixat. de tubulure (R. VI).	6
A 142-90	Caoutchouc d'étanchéité de passage de commande d'accélérateur.	1	A 172-93	Tube caoutchouc de 9×13×50 de prise d'air chaud.	1	2.556-S	Collier, larg. 5 mm, long. 120 mm, supér. du raccord entre filtre et reniflard (R. VI).	1
A 142-94	Joint isolant de carburateur, 1 trou central de 24 mm; 2 trous de 8 mm, entr'axes 48 mm, épais. 0,6 mm (R. VI). 2 CV. Ne fournissons plus.	1	A 172-95	Tube tôle de 9×10×95 intermédiaire de prise d'air chaud.	1	589.520	Ressort de boîte à rotule (R. VI).	1

14 — ALIMENTATION D'ESSENCE - RÉSERVOIR - POMPE - TUYAUTERIES



ALIMENTATION D'ESSENCE - RÉSERVOIR - POMPE - TUYAUTERIES — 15

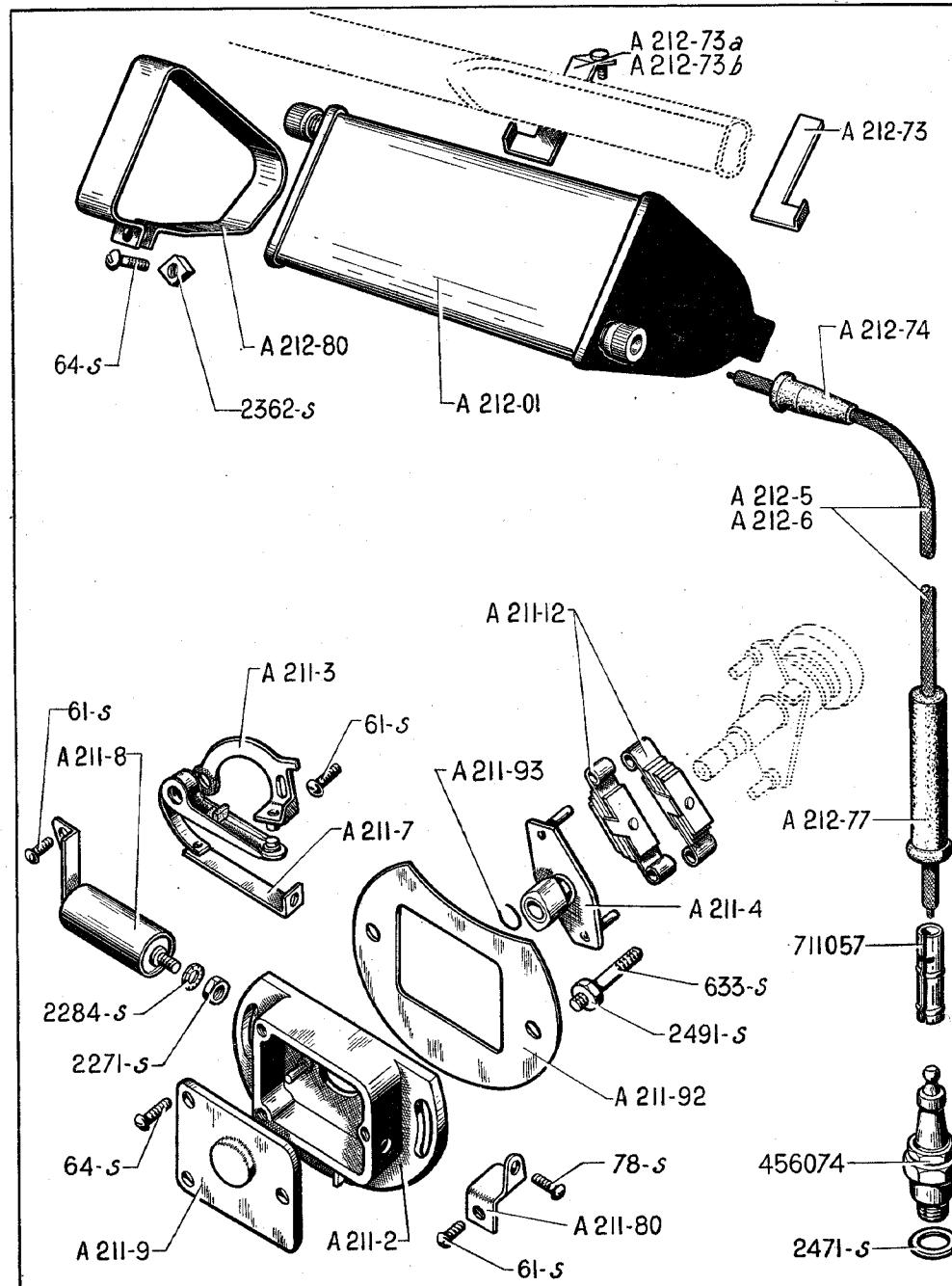
NUMÉRO	DÉSIGNATION	COEFF ⁺	NUMÉRO	DÉSIGNATION	COEFF ⁺	NUMÉRO	DÉSIGNATION	COEFF ⁺
A 173-0	Pompe à essence Guiot (R. VI).	1	AU 174-90	Vis TH de 4×12,5, fente sur tête, de fixat. du plongeur sur réservoir.	3	482-S	Vis TH de 7×12,5 de fixat. du réservoir sur plate-forme (R. III) 2 CV.	4
A 173-2	Bloc filtrant Zénith (R. VI).	1						
A 173-8	Membrane de pompe, diamètre 70 mm (jeu de 3) (R. VI).	1	A 174-95	Raccord orientable de 10 mm avec tube de 4×6 soudé, long. de l'extrémité à l'axe du raccord 35 mm.	2	483-S	Vis TH de 7×15 de fixat. du réservoir sur caisse (R. III). 250 K.	1
A 173-82	Ecrou spécial inférieur de serrage du bloc filtrant sur plongeur (filetage 5×75).	1	A 174-98	Durit de 5×14×60 entre réservoir et tuyau d'alimentation. 2 CV.	1	2.462-S	Joint de 8,2×12×1 du bouchon de vidange (R. VI).	1
A 173-98	Entretoise isolante de pompe sur carter, trou central de 28,5 mm, 2 trous de fixat. de 8,5 mm à 44,5 mm d'entr'axes, épais. 10 mm (R. VI).	1	AU 174-98	Durit de 5×14×950 entre réservoir et tuyau d'alimentation.	1	2.463-S	Joint de 10,2×15×1 de raccord orientable (R. VI).	4
A 173-99	Tige de commande de pompe, long. 144,3 mm.	1	A 175-1	Réservoir d'essence de 20 litres, long. 400 mm, larg. 320 mm, haut. 200 mm (R. VI). 2 CV.	1	2.482-S	Rondelle plate de 7,5×16 de vis de fixat. du réservoir (R. III). 2 CV.	4
A 174-6	Durit de 5×14×400 entre tuyau d'alimentation et pompe.	1	AU 175-1	Réservoir d'essence de 20 litres, long. 475 mm, larg. 200 mm, haut. 284 mm (R. VI).	1	2.493-S	Ecrou H de 7×100 de serrage de la pompe sur carter (R. III).	2
A 174-7	Durit de 5×14×300 entre pompe et carburateur.	1	A 175-4	Tubulure de remplissage (R. VI). 2 CV.	1	2.503-S	Ecrou H de 7×100 de la vis de fixat. du réservoir (R. III). 250 K.	2
A 174-10	Plongeur de prise d'essence, sans bloc filtrant, long. 215 mm. 2 CV.	1	A 175-9	Durit de 54×62×70 de liaison du réservoir à tubulure. 2 CV.	1	2.555-S	Collier de serrage de durit, long. 120 mm (R. VI).	6
AU 174-10	Plongeur de prise d'essence, sans bloc filtrant, long. 280 mm.	1	A 175-10	Jauge fibre graduée à 20 litres, long. 995 mm (R. VI). 2 CV.	1	224.186	Collerette caoutchouc de tubulure de remplissage (R. IV).	1
A 174-84	Joint fibre de 4,5×8×0,5 sous tête de vis de fixat. du plongeur sur réservoir (R. VI).	3	AU 175-10	Jauge fibre graduée à 20 litres, long. 355 mm (R. VI).	1	302.771	Collier de serrage de durit sur tubulure et réservoir (R. VI). 2 CV.	2
A 174-85	Vis TH raccord de 10×100 sur pompe, long. sous tête 19,5 mm.	2	A 175-14	Bouchon de vidange (filetage 8×100), long. sous tête 7 mm. (R. VI).	1	586.354	Bouchon de remplissage du réservoir (R. VI).	1
A 174-86	Joint caoutchouc de 36×56×2 du plongeur, 3 trous de 4,5 mm à 39 mm d'entr'axes.	1	64-S-30	Vis TR de 4×12,5 à pointe de fixat. du plongeur sur réservoir (R. III) 2 CV.	3	586.356	Joint de 44×65 du bouchon de remplissage (R. VI).	1
						910.505	Tube de 4×6 au mètre (R. VI).	ALD



16 — ÉCHAPPEMENT

NUMÉRO	DÉSIGNATION	COEFF *	NUMÉRO	DÉSIGNATION	COEFF *	NUMÉRO	DÉSIGNATION	COEFF *
A 183-1	Pot de détente.	1	A 183-80	Collier de serrage du pot sur le silencieux, diam. intér. 28,5 mm, long. de l'extrémité à l'axe du collier 37 mm.	1	582-S	Vis TH de 7×37,5 de serrage des demi-colliers sur pot et tubulure (R. III).	2
A 183-2	Silencieux d'échappement.	1	482-S	Vis TH de 7×12,5 de fixat. du silencieux sur carter de boîte (R. III).	2	2.491-S	Ecrou H de 7×100 (R. III) :	
A 183-79	Demi-collier de serrage du pot sur tubulure, 2 trous de 7,5 mm à 52 mm d'entr'axes.	2	484-S	Vis TH de 7×17,5 de serrage du collier du pot sur silencieux (R. III).	1		— de vis de serrage du pot sur le silencieux.	1
							— de vis de serrage des demi-colliers sur pot et tubulure.	2

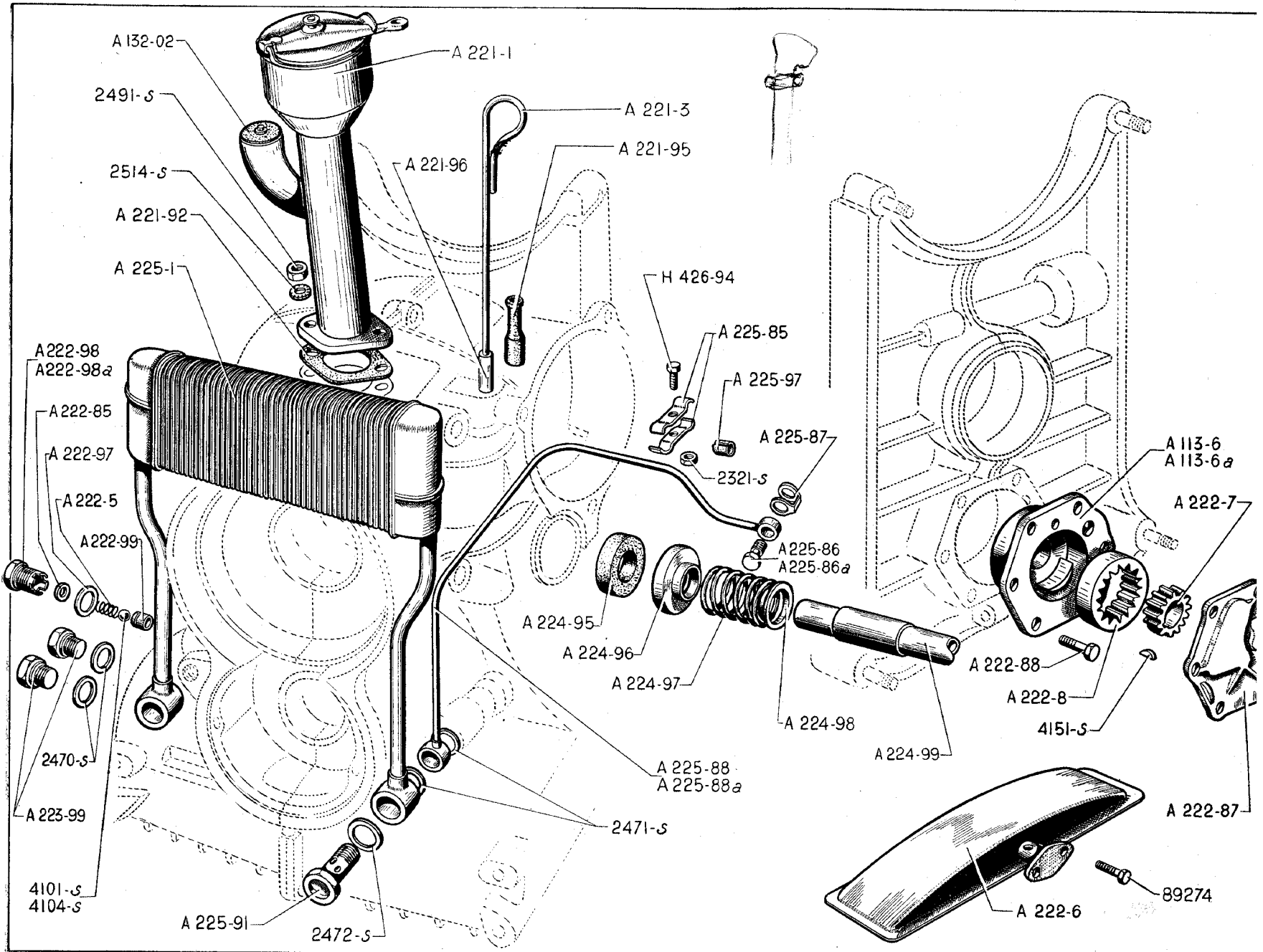
18 — ALLUMEUR ET BOBINE DUCELLIER - CIRCUIT D'ALLUMAGE



ALLUMEUR ET BOBINE DUCELLIER - CIRCUIT D'ALLUMAGE — 19

NUMÉRO	DÉSIGNATION	COEFF.	NUMÉRO	DÉSIGNATION	COEFF.	NUMÉRO	DÉSIGNATION	COEFF.
A 211-2	Carter nu d'allumeur (R. VI).	1	A 212-6	Fil de bougie, côté borne primaire avec protecteur, long. du fil 460 mm.	1	78-S	Vis TR de 4×10 de fixat. de borne sur carter (R. III).	1
A 211-3	Support de contact fixe (R. VI).	1	A 212-73	Support gauche de bobine.	1	633-S	Goujon de 7×25,5 (filetages 10,5 et 12,5) de fixat. de l'allumeur sur carter (R. III).	2
A 211-4	Came avec entraîneur (R. VI).	1	A 212-73a	Support droit de bobine.	1	2.271-S	Ecrou H de 4×75 de fixat. du condensateur sur borne (R. III).	1
A 211-7	Linguet avec ressort et lame de contact rivés (R. VI).	1	A 212-73b	Support droit de bobine, avec vis pour prise de masse.	1	2.284-S	Rondelle crantée de 4,2 × 8 (R. VI) : — de vis d'allumeur. 8 — de borne de la bobine. 2	
A 211-8	Condensateur (R. VI).	1	A 212-74	Protecteur caoutchouc, côté bobine.	2	2.362-S	Ecrou carré de 4×75 de la vis de serrage de sangle de fixat. de bobine (R. VI).	1
A 211-9	Couvercle de carter (R. VI).	1	A 212-77	Protecteur caoutchouc de 6,5×18×65 de bougie.	2	2.471-S	Joint de 14,3×19×2 de bougie (R. VI).	2
A 211-12	Masse d'avance automatique (jeu de 2) (R. VI).	1	A 212-80	Sangle de fixat. de la bobine, long. développée 256 mm.	1	2.491-S	Ecrou H de 7×100 de goujon de fixat. de l'allumeur sur carter (R. III).	2
A 211-80	Borne de l'allumeur (R. VI).	1	61-S	Vis TR de 4×5 (R. III) de fixat. : — du support de contact. 1 — du condensateur sur carter. 2 — de la borne de l'allumeur. 1		456.074	Bougie Marchal de 14 mm (CR. 35) (R. VI).	2
A 211-92	Tôle de protection de l'allumeur (R. VI).	1	64-S	Vis TR de 4×12,5 (R. III) de fixat. : — du couvercle sur carter. 3 — de la sangle de fixat. de la bobine. 1		711.057	Embout de fil de bougie (R. III).	2
A 211-93	Jonc, diam. 8 mm d'arrêt de la came.	1						
A 212-01	Bobine d'allumage 6 volts, avec fils (R. VI).	1						
A 212-5	Fil de bougie, côté fond du boîtier avec protecteur, long. du fil 520 mm.	1						

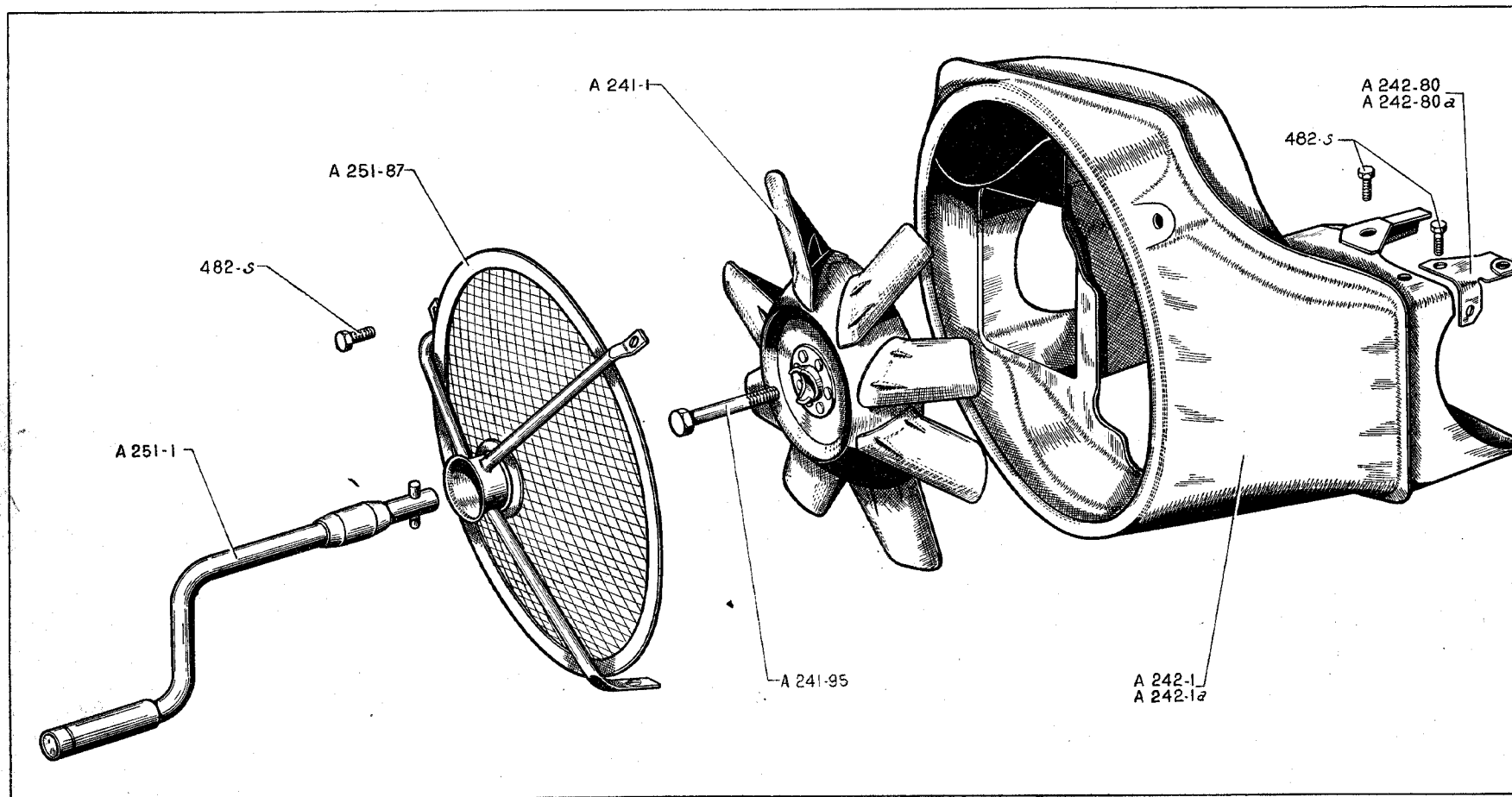
CIRCULATION D'HUILE - POMPE - RÉFRIGÉRATEUR — 21



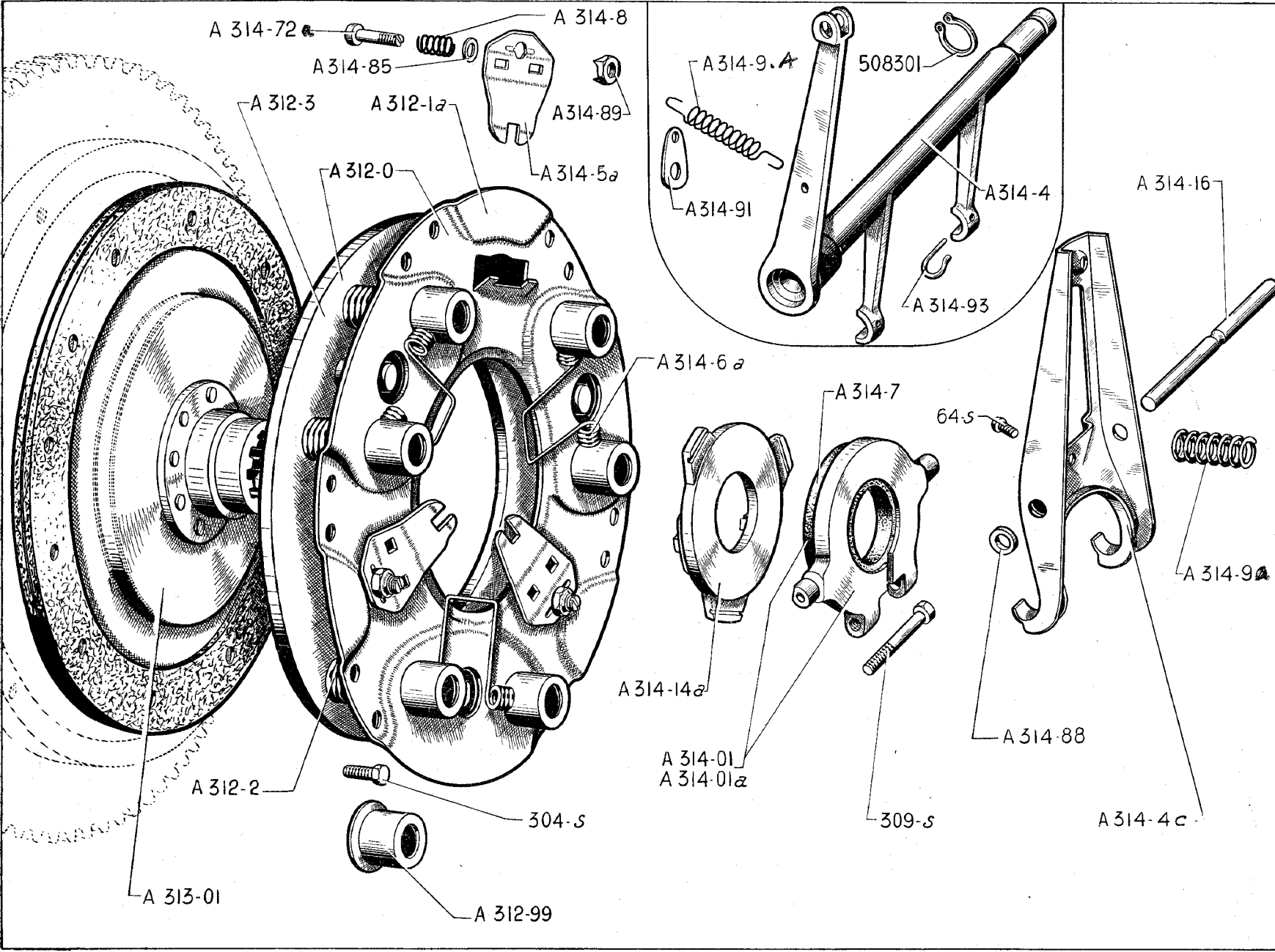
20 — CIRCULATION D'HUILE - POMPE - RÉFRIGÉRATEUR

NUMÉRO	DÉSIGNATION	COEFF.	NUMÉRO	DÉSIGNATION	COEFF.	NUMÉRO	DÉSIGNATION	COEFF.
A 113-6	Corps de pompe à huile formant coussinet AR d'arbre à cames. (Sortie d'huile par une gorge larg. 5,5 mm sur diam. extér.) 1^{er} montage 2 CV.	1	A 222-98	Bouchon TH de 12×150, alésage 8,2, long. sous tête 13,5 mm, quatre pattes de guidage du clapet de décharge. 1^{er} montage 2 CV.	1	A 225-88	Tube de graissage de la culasse gauche avec raccords.	1
A 113-6a	Corps de pompe à huile formant coussinet AR d'arbre à cames. (Sortie d'huile par trou de 5 mm et canal dans le corps.) 2^e montage 2 CV; 250 K.	1	A 222-98a	Bouchon TH de 12×150, alésage 8, long. sous tête 10 mm de clapet de décharge. 2^e montage 2 CV; 250 K.	1	A 225-88a	Tube de graissage de la culasse droite, avec raccords.	1
A 132-02	Clapet de reniflard à rondelle acier (R. VI) (Voir note Technique n° 530).	1	A 222-99	Siège de 5×8×8 du clapet de décharge. <i>Ne fournissons plus.</i>	1	A 225-91	Vis raccord TH de 14×44 de fixat. sur carter de tube de graissage de culasse et de tube de réfrigérateur.	2
A 221-1	Reniflard avec remplissage d'huile (R. VI).	1	A 223-99	Bouchon TH de 12×175, alésage 6 mm, d'obturation du carter.	2	A 225-97	Bague fendue de 4×7×10 de fixat. de tube de graissage de culasse.	2
A 221-3	Jauge d'huile, long. totale 335 mm.	1	A 224-95	Joint de 15×26×32,5×8 de tube enveloppe de tige de culbuteur.	4	H 426-94	Vis TH de 5×8 de serrage de patte de fixat. du tube de graissage de culasse.	2
A 221-92	Joint du reniflard (1 trou de 27 mm, 2 trous de 8 mm, entr'axes 48 mm (R. VI).	1	A 224-96	Coupelle de 15,5×32×9 de joint de tube enveloppe de tige de culbuteur.	4	2.321-S	Ecrou H de 5×75 de vis de serrage de patte de fixat. de tube de graissage de culasse (R. III).	2
A 221-95	Tube caoutchouc d'étanchéité de jauge d'huile, long. 57 mm.	1	A 224-97	Ressort de 17,5×23,5×22 d'appui de joint de tube enveloppe de tige de culbuteur.	4	2.470-S	Joint de 12,2×17×2 de bouchon d'obturation du carter (R. VI).	2
A 221-96	Tube de 6×7,9×80 guide jauge d'huile.	1	A 224-98	Rondelle de 15×24×1,5 d'appui de ressort de tube enveloppe de tige de culbuteur.	4	2.471-S	Joint de 14,3×19×2 de vis raccord sur carter (R. VI).	4
A 222-5	Ressort de 6,3×7,7×20 du clapet de décharge.	1	A 224-99	Tube enveloppe de tige de commande de culbuteur, long. 164,5 mm.	4	2.472-S	Joint de 18,3×24×2 de vis raccord sur carter (R. VI).	2
A 222-6	Tamis d'huile forme rectangulaire, fixation par bride.	1	A 225-1	Réfrigérateur d'huile (R. VI).	1	2.491-S	Ecrou H de 7×100 de fixat. du reniflard (R. III).	2
A 222-7	Pignon de pompe à huile (13 dents).	1	A 224-99	Tube enveloppe de tige de commande de culbuteur, long. 164,5 mm.	4	2.514-S	Rondelle crantée de 7,3×12 sous écrou de fixat. du reniflard (R. VI).	2
A 222-8	Roue à denture intér. de pompe à huile (16 dents).	1	A 225-85	Patte de fixat. de tube de graissage de culasse.	4	4.101-S	Bille de 7,94 mm du clapet de décharge de circulation d'huile (R. VI). 1^{er} montage 2 CV.	1
A 222-85	Rondelle de 5×8×1 sous ressort de clapet de décharge.	ALD	A 225-86	Vis raccord TH de 7×18, trou de 2 mm de fixat. sur culasse de tube de graissage. 1^{er} montage 2 CV.	2	4.104-S	Bille de 8,5 mm du clapet de décharge de circulation d'huile (R. VI). 2^e montage 2 CV; 250 K.	1
A 222-87	Couvercle de pompe à huile.	1	A 225-86a	Vis raccord TH de 7×18, trou de 1 mm de fixat. sur culasse de tube de graissage. 2^e montage 2 CV; 250 K.	2	4.151-S	Clavette Woodruff de 9,5×3×3,7 de fixat. du pignon de pompe à huile (R. III).	1
A 222-88	Vis TH de 7×20×16 (tête haut. 3,5 mm) de fixat. du couvercle de pompe à huile.	6	A 225-87	Joint double de 7,2 de vis raccord sur culasse (R. VI).	2	89.274	Vis TH de 5×13 de fixat. du tamis d'huile (R. III).	2

22 — VENTILATEUR - COLLECTEUR



NUMÉRO	DÉSIGNATION	COEFF.	NUMÉRO	DÉSIGNATION	COEFF.	NUMÉRO	DÉSIGNATION	COEFF.
A 241-1	Ventilateur 8 pales.	1	A 242-1a	Collecteur d'air avec pattes soudées ou vissées sur conduits, entrée ventilateur bord rabattu sur 9 mm.	1	A 251-1	Manivelle de mise en marche.	1
A 241-95	Vis TH de 10×70 (14 mm sur plats) de fixat. du ventilateur.	1	A 242-80	Patte côté gauche de fixat. du collecteur sur culasse.	1	A 251-87	Grille de protection avec support de manivelle soudé.	1
A 242-1	Collecteur d'air, avec conduits en une seule pièce. <i>Remplacé par A 242-1a.</i>	1	A 242-80a	Patte côté droit de fixat. du collecteur sur culasse.	1	482-S	Vis TH de 7×12,5 (R. III) de fixat.: — du collecteur d'air sur carter. 6 — de la grille de protection sur collecteur. 3 — des pattes sur conduits. 2	



24 — EMBRAYAGE

NUMÉRO	DÉSIGNATION	COEFF.	NUMÉRO	DÉSIGNATION	COEFF.	NUMÉRO	DÉSIGNATION	COEFF.
A 312-0	Mécanisme d'embrayage sans disque ni butée graphitée (R. VI).	1	A 314-4	Fourchette acier de débrayage avec levier.	1	A 314-85	Rondelle de 6,2×10×1 d'appui de ressort sous linguet (R. VI).	3
A 312-1a	Carter tôle d'embrayage support des linguets, diamètre 185 mm (R. VI).	1	A 314-4c	Fourchette tôle de débrayage avec teton de centrage de ressort de rappel.	1	A 314-88	Rondelle de 9,25×16×3,9 d'appui de fourchette tôle de débrayage.	2
A 312-2a A 312-2	Ressort d'embrayage, diamètre 18 mm, haut. 33,7 mm (R. VI).	3	A 314-5a	Linguet d'embrayage (R. VI).	3	A 314-89	Ecrou de 6×75 (haut. 9 mm de réglage de linguet (R. VI).	3
A 312-3	Plateau d'embrayage, diamètre 160 mm (R. VI).	1	A 314-6a	Ressort d'appui de linguet (forme en U) (R. VI).	3	A 314-91	Patte d'attache du ressort de rappel de fourchette de débrayage.	1
A 312-99	Cuvette diam. intér. 19 mm, haut. 20 mm de ressort d'embrayage (R. VI).	6	A 314-7	Bague graphitée de butée d'embrayage, diam. 52 mm, épais. 12 mm (R. VI).	1	A 314-92	Axe de chape (voir page 52).	
A 313-01	Disque d'embrayage garni, diam. 160 mm (R. VI).	1	A 314-8	Ressort de 10 × 14 sous linguet (R. VI).	3	A 314-93	Crampon de maintien du support de butée graphitée (R. VI).	2
A 314-01	Support et bague graphitée assemblés, de butée d'embrayage (tourillons cylindriques percés montage avec fourchette acier) (R. VI).	1	A 314-9	Ressort de 10 × 73 de rappel de fourchette d'embrayage.	1	64-S	Vis TR de 4×12,5 d'arrêt d'axe de fourchette tôle (R. III).	1
A 314-01a	Support et bague graphitée assemblés, de butée d'embrayage (tourillons à méplat non percés montage avec fourchette tôle) (R. VI).	1	A 314-9b	Ressort (7 spires 13×19) de rappel de fourchette d'embrayage.	1	304-S	Vis TH de 6 × 15 de fixat. d'embrayage sur volant moteur (R. III).	6
A 314-2 et A 314-2a	Câble de débrayage (R. VI) (voir page 52).	1	A 314-14a	Bague d'appui des linguets (R. VI).	1	309-S	Vis TH de 6×27, 5×18,5 de serrage du support de butée d'embrayage (R. III).	1
			A 314-16	Axe de 9×118 de fourchette tôle de débrayage.	1	508.301	Circlips de 11 mm d'arrêt de fourchette de débrayage (R. VI).	1
			A 314-17	Écrou (voir page 52).	1			
			A 314-72	Vis de 6 × 27,5 de réglage de linguet (R. VI).	3			

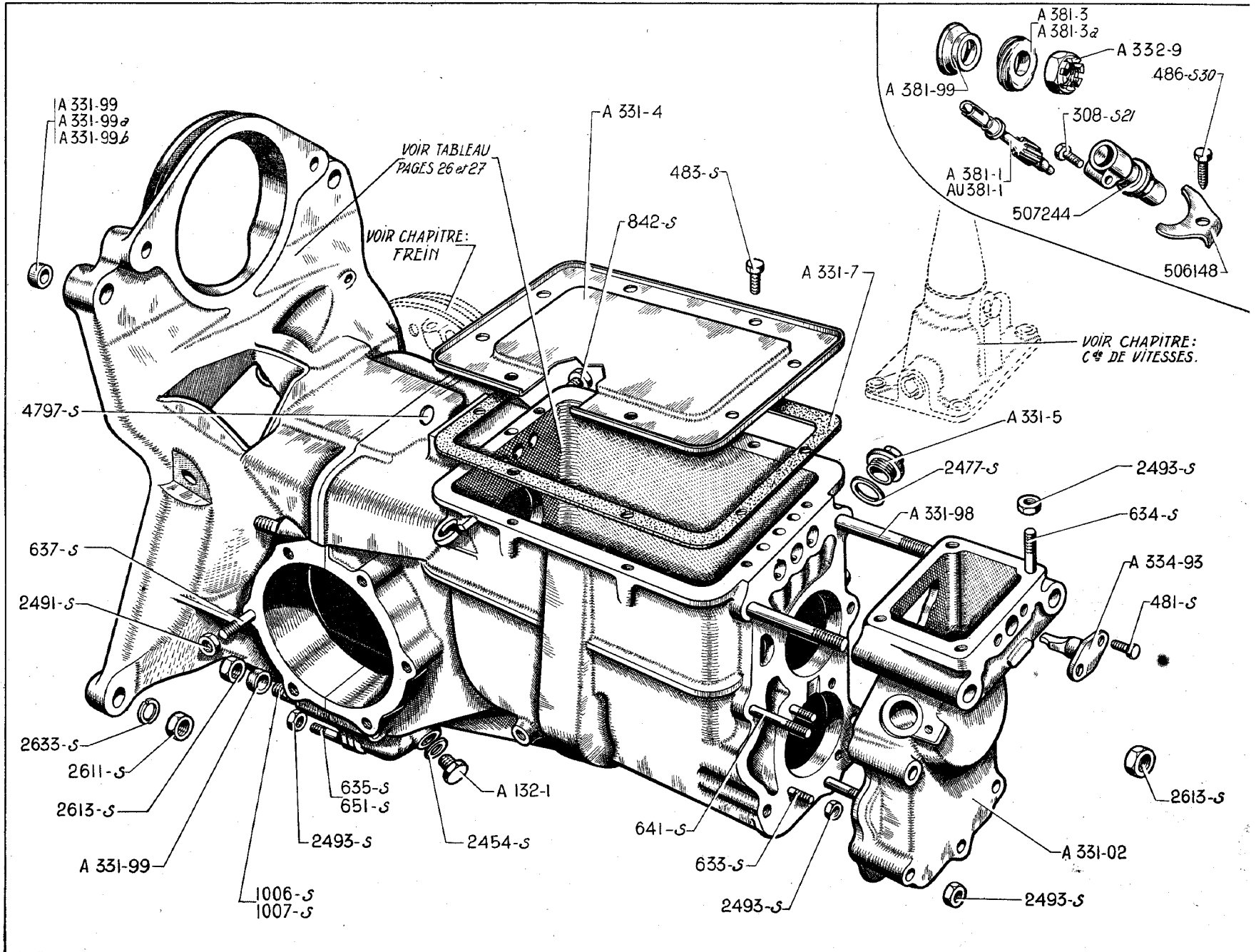
26 — BOITE DE VITESSES COMPLÈTES

NUMÉRO	TYPE	COUPLE	Bossages de fixation sur moteur			Passage de l'axe de fourchette de débrayage	Fourchette de débrayage	Plateaux de frein	OBSERVATIONS
			longueur		profondeur du logement de pied de centrage				
			supérieur	inférieur					
mm	mm	mm							
A 33-0	2 CV	8×31	25	21	4,5	horizontal	acier	aluminium	1 ^{er} montage : <i>Remplacé par A 33-0d, demander en outre: 2-A 331-99a, 1-1004 S (R. III), 1-1006 S (R. III).</i>
A 33-0b	2 CV	8×31	32	27	4,5	horizontal	acier	aluminium	2 ^e montage : <i>Remplacé par A 33-0d, demander en outre : 2-A 331-99a.</i>
A 33-0c	2 CV	8×31	32	27	14	oblique	tôle	aluminium	4 ^e montage.
A 33-0d	2 CV	8×31	32	27	14	horizontal	acier	aluminium	3 ^e montage.
AU 33-0	250 K	7×31	32	27	14	horizontal	acier	aluminium	1 ^{er} montage.
AU 33-0b	250 K	7×31	32	27	14	oblique	tôle	aluminium	2 ^e montage.

NOTA. — Composition : avec fourchette et bague graphitée d'embrayage, différentiel, freins, cardans sortie de boîte sans levier de commande.

NUMÉRO	TYPE	Bossages de fixation sur moteur			Distance entre faces d'appui des plateaux de frein	Fixation des plateaux de frein	Passage de l'axe de fourchette de débrayage	OBSERVATIONS
		longueur		profondeur du logement de pied de centrage				
		supérieur	inférieur					
mm	mm	mm	mm					
A 331-01	2 CV	25	21	4,5	154	6 trous	horizontal	1 ^{er} montage : <i>Remplacé par A 331-01d, demander en outre : 2-A 331-99a, 1-1004 S(R. III), 1-1006 S(R. III)</i>
A 331-01b	2 CV	32	27	4,5	154	6 trous	horizontal	2 ^e montage : <i>Remplacé par A 331-01d, demander en outre : 2-A 331-99a.</i>
A 331-01c	TT	32	27	14	154	6 trous	oblique	4 ^e montage.
A 331-01d	TT	32	27	14	154	6 trous	horizontal	3 ^e montage.

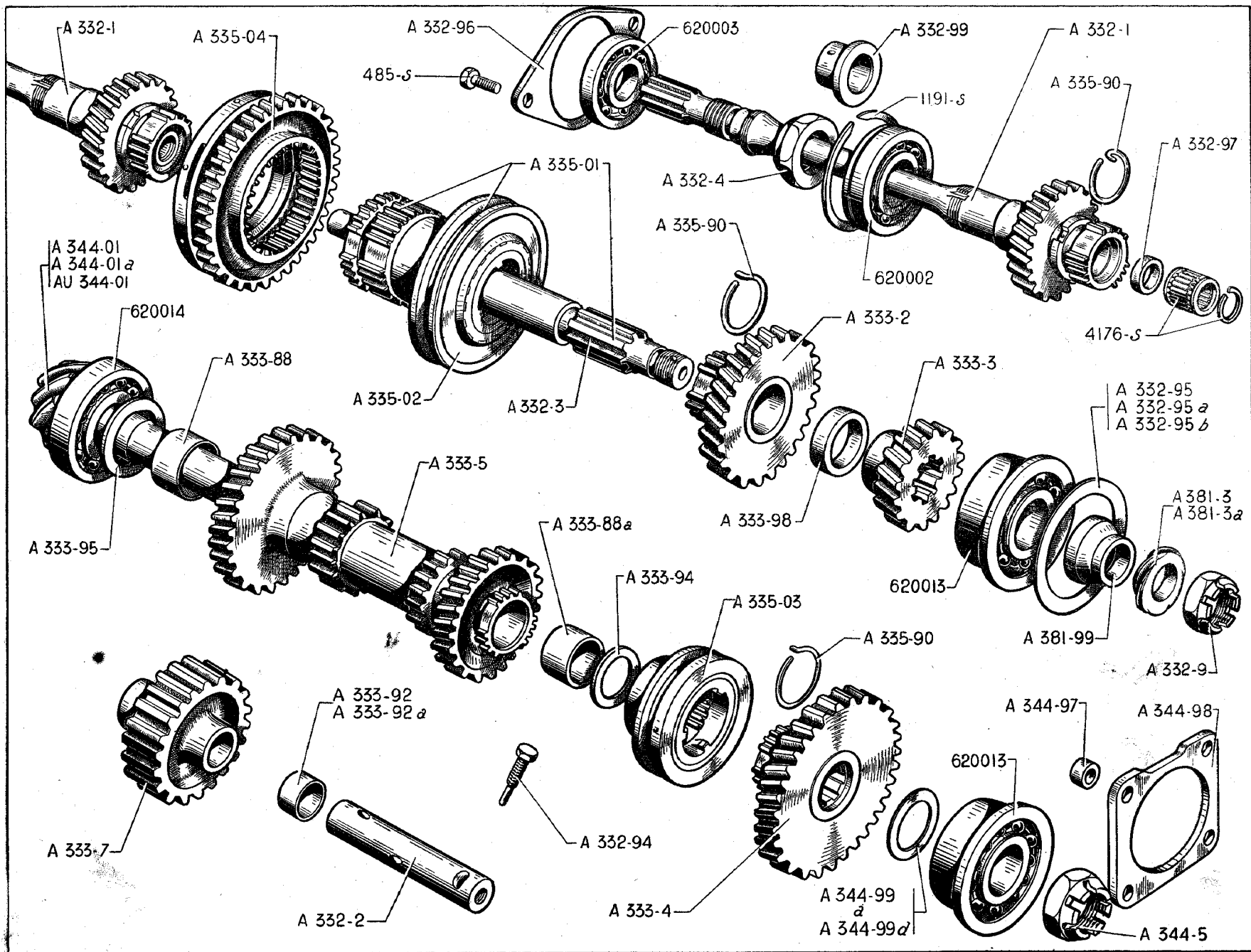
NOTA. — Composition : gougnonné avec bouchons de remplissage et de vidange.



28 — BOITE DE VITESSES - CARTER - COUVERCLE - PRISE DE COMPTEUR

NUMÉRO	DÉSIGNATION	COEFF.	NUMÉRO	DÉSIGNATION	COEFF.	NUMÉRO	DÉSIGNATION	COEFF.
A 132-1	Bouchon TH de 16 × 150 de vidange.	1	AU 381-1	Pignon de compteur 18 dents inclinasion à gauche, long. totale 69,5 mm, diam. 19 mm.	1	842-S	Vis TH de 10 × 15 d'obturation du logement de bille de verrouillage (R. III).	1
A 331-01 a	Carter, voir page 27.		A 381-3	Vis de compteur, 4 filets, diam. intér. 16 mm, diamètre extér. 30,7 mm, épais. 8 mm. 2 CV.	1	1.006-S	Goujon de 10×65 (filetages 15 et 20) d'assemblage du carter (R. III).	3
A 331-01a								
A 331-02	Couvercle AR goujonné, avec bague de butée du pignon de compteur.	1	A 381-3a	Vis (même que A 381-3 sauf : diam. extér. 28,9 mm. 250 K.	1	1.007-S	Goujon de 10×70 (filetages 15 et 20) d'assemblage du carter (R. III).	1
A 331-4	Couvercle tôle supér. (150×186,5).	1	A 381-99	Entretoise conique de 16,5 × 23 × 28×9,5 de vis de compteur.	1	2.454-S	Joint de 16,3×22×2 de bouchon de vidange (R. VI).	1
A 331-5	Bouchon TH de 30×200 de remplissage.	1				2.477-S	Joint de 30,5×37×2 du bouchon de remplissage (R. VI).	1
A 331-7	Joint de couvercle supér. (145 × 171,5) (R. VI).	1	308-S-21	Vis TH parkérisé de 6 × 25 × 16 de fixat. de prise de compteur (R. III).	1	2.491-S	Ecrou H de 7×100 (haut 7 mm) de fixat. de flasque de frein (R. III).	12
A 331-98	Goujon de 10×100 (filetages 15 et 20) de fixat. supér. du couvercle AR et de fixat. AR de boîte.	2	481-S	Vis TH de 7×10 de fixat. du doigt de guidage (R. III).	2	2.493-S	Ecrou H de 7×100 (haut. 5 mm) (R. III) : — d'assemblage du carter. 4 — de fixat. infér. du couvercle AR. 5 — de fixat. du support de levier de commande. 4 — de fixat. du chapeau de roulement. 4	
A 331-99	Pied de centrage de 10 × 14 × 6 entre carter : — d'embrayage et de boîte. 1 — d'embrayage et moteur. 2 1 ^{er} montage 2 CV.		483-S	Vis TH de 7×15 de fixat. du couvercle supér. (R. III).	8	2.611-S	Ecrou H de 10×150 (haut. 10 mm) d'assemblage moteur et boîte (R. III).	4
A 331-99a	Pied de 10×14×17 entre carter moteur et boîte. 2 ^e montage 2 CV ; 250 K.	2	486-S-30	Vis TH à pointe de 7 × 20 × 16 de fixat. de la bride de prise de compteur (R. III).	1	2.613-S	Ecrou H de 10×150 (haut. 7 mm) (R. III) : — d'assemblage de boîte. 4 — de fixat. supér. du couvercle AR et de suspension de boîte sur plate-forme. 2	
A 331-99b	Pied de 10×14×8,7 entre carter moteur et boîte 2 CV (solution adaptation carter moteur A 114-01a (2 ^e montage) et remplacement carter moteur A 114-01 b et moteur A I-03).	2	633-S	Goujon de 7×25 (filetages 10,5 et 12,5) de fixat. du chapeau de roulement (R. III).	4	2.633-S	Rondelle grower de 10 mm sous écrou d'assemblage moteur et boîte (R. III).	4
			634-S	Goujon de 7 × 28 (filetages 10,5 et 15) de fixat. du support de levier de commande de vitesses (R. III).	4	4.797-S	Rondelle expansible de 14 mm d'obturation du logement d'axe de fourchette (R. III).	3
			635-S	Goujon de 7×30 (filetages 10 et 17) d'assemblage infér. du carter (R. III).	2	506.148	Bride de prise de compteur (R.I).	1
A 332-9	Ecrou H crénelé de 16×150 à embase cylindrique (larg. sur plat 23) de blocage de vis de compteur.	1	637-S	Goujon de 7 × 35,5 (filetages 10,5 et 17) de fixat. de flasque de frein (R. III).	12	507 244	Prise de compteur, long. 47,7 mm (R. I).	1
-A 334-93	Doigt de guidage du levier de commande des axes de fourchette, long. totale 39 mm.	1	641-S	Goujon de 7 × 45,5 (filetages 10,5 et 17) de fixat. infér. du couvercle AR (R. III).	5			
A 381-1	Pignon de compteur, 16 dents inclinasion à gauche, long. totale 69,5 mm, diam. 19 mm. 2 CV.	1	651-S	Goujon de 7×80,5 (filetages 10,5 et 17) d'assemblage supér. du carter (R. III).	2			

30 — BOITE DE VITESSES - PIGNONS - ARBRES

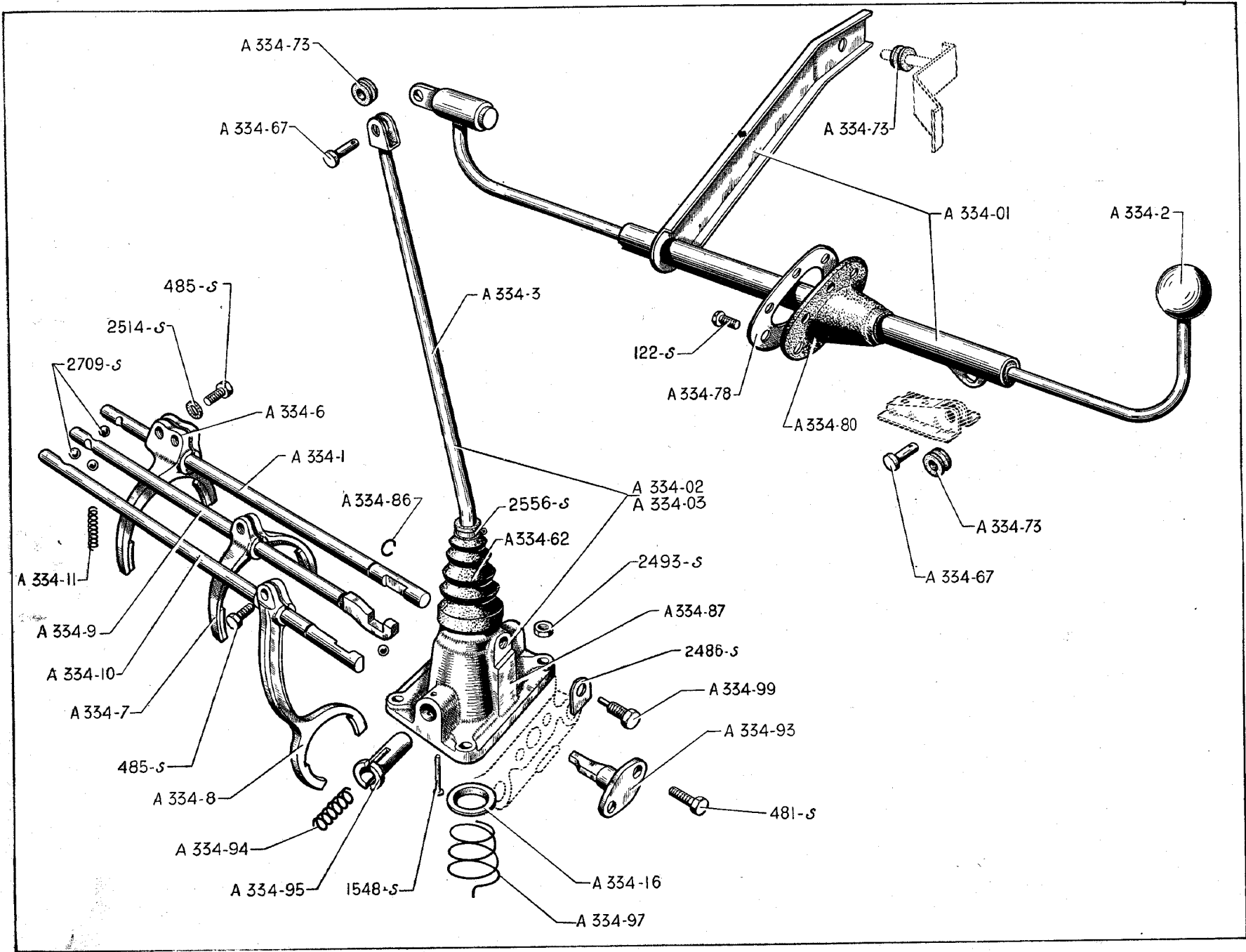


NUMÉRO	DÉSIGNATION	COEFF.	NUMÉRO	DÉSIGNATION	COEFF.	NUMÉRO	DÉSIGNATION	COEFF.
A 332-1	Arbre de commande, 8 cannelures, long. totale 263,5 mm.	1	A 333-2	Pignon fou de 2 ^e (25 dents et 12 dents au crabot) sur arbre primaire.	1	A 335-01	Baladeur de 2 ^e et 3 ^e avec arbre primaire appariés, arbre : long. 190 mm, 8 cannelures, 12 dents au crabot. Baladeur : 15 dents au crabot intér., 21 et 24 dents au crabot extér. NOTA. — Dans le cas où la boîte de vitesses à réparer possède un arbre de commande A 332-1 comportant une partie lisse, diam. 22 mm, long. 22 mm entre l'épaulement, diam. 25 mm pour roulement 620.002 et le filetage 22×150 pour écrou A 332-4 ; demander en outre, 1 nouvel arbre même numéro A 332-1 sans partie lisse.	1
A 332-2	Axe de 12×69 du pignon de marche AR.	1	A 333-3	Pignon de renvoi de réducteur (16 dents, 8 cannelures) sur arbre primaire.	1	A 335-02	Baladeur de 2 ^e et 3 ^e avec cône mâle et segment d'arrêt (15 dents au crabot intér., 21 et 24 dents au crabot extér.). NOTA. — Même que ci-dessus.	1
A 332-3	Arbre primaire, long. 190 mm, 8 cannelures, 12 dents au crabot.	1	A 333-4	Roue de renvoi de réducteur (31 dents et 12 dents au crabot, 8 cannelures) sur pignon d'attaque.	1	A 335-03	Baladeur de vitesse surmultipliée avec cône mâle et segment d'arrêt (15 dents au crabot intér.).	1
A 332-4	Ecrou H à collerette 22×150, pas à gauche, de fixat. du roulement AR d'arbre de commande.	1	A 333-5	Train intermédiaire 13×14×22 × 28 dents et 12 dents au crabot.	1	A 335-04	Baladeur de 1 ^{re} et marche AR avec cône mâle et segment d'arrêt (33 dents et 24 dents au crabot intér.).	1
A 332-9	Ecrou H crénelé de 16×150 à embase cylindrique, larg. sur plat 23 mm, de blocage de vis de compteur et du roulement AR d'arbre primaire.	1	A 333-7	Pignon bague de marche AR (20 dents).	1	A 335-90	Segment de 27,5×29,5×2,9 de ralentissement de : — de 2 ^e et 3 ^e . — de surmultipliée.	2 1
A 332-94	Vis TH à têtou de 7×24, filetage long. 12 mm ; têtou : diam. 5 mm, long 12 mm, d'arrêt d'axe du pignon de marche AR.	1	A 333-88	Bague de 24×25,9×18,5 AV du train intermédiaire.	1	A 343-1	à	
A 332-95	Rondelle de 41×59 de réglage du roulement AR d'arbre primaire, épais. 0,05 mm.	ALD	A 333-88a	Bague de 20×21,9×22,5 AR du train intermédiaire.	1	A 343-98	Différentiel (voir pages 36).	
A 332-95a	Rondelle de 41×59 de réglage du roulement AR d'arbre primaire, épais. 0,10 mm.	ALD	A 333-92	Bague de 12×17×12, rainure hélicoïdale pas à gauche, AR du pignon de marche AR.	1	A 344-01	Couple conique 8×31 (Couronne trous de fixat., diam. 7 mm). 2 CV. Remplacé par A 344-01a, demander en outre : 1-A 343-1a, 1-A 343-5a, 5-A 343-6a, 3-A 343-10.	
A 332-95b	Rondelle de 41×59 de réglage du roulement AR d'arbre primaire, épais. 0,20 mm.	ALD	A 333-92a	Bague de 12×17×12, rainure hélicoïdale pas à droite, AV du pignon de marche AR.	1			
A 332-96	Bride de maintien du roulement AR d'arbre de commande, trou central de 46 mm, épais. 3,5 mm.	1	A 333-94	Rondelle de 20×27,4×2,5, folle de butée AR du train intermédiaire.	1			
A 332-97	Entretoise de 15,5×20×7 en fond de logement de cartouche d'aiguilles.	1	A 333-95	Rondelle de 25×43×4, fixe de butée AV du train intermédiaire.	1			
A 332-99	Entretoise épaulée de 22×28×34 × 19,5 du roulement AR d'arbre de commande. 1 ^{er} montage 2 CV.	1	A 333-98	Entretoise de 20×28×12,4 du pignon fou de 2 ^e .	1			
			A 334-01	à				
			A 334-99	Commande des vitesses (voir page 35).				

32 — BOITE DE VITESSES - PIGNONS - ARBRES

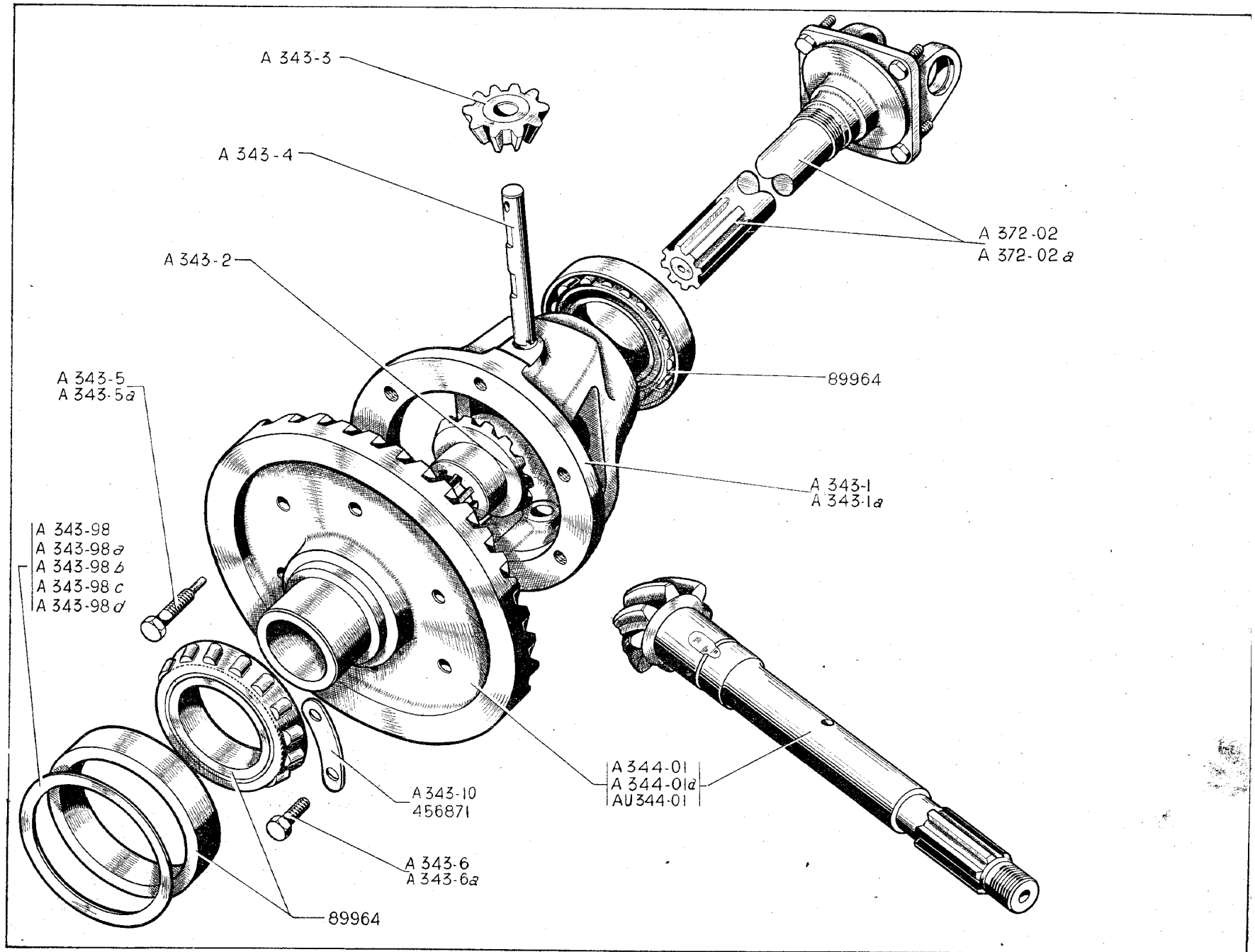
NUMÉRO	DÉSIGNATION	COEFF.	NUMÉRO	DÉSIGNATION	COEFF.	NUMÉRO	DÉSIGNATION	COEFF.
A 344-01a	Couple conique 8×31 (couronne, trou de fixation, diam. 10 mm. 2 CV.	1	A 344-99b	Rondelle de 20×32 de réglage du roulement AR de pignon d'attaque, épais. 0,20 mm.	ALD	485-S	Vis TH de 7×20×15 de fixat. de bride du roulement AR d'arbre de commande (R. III).	2
AU 344-01	Couple conique 7×31 (couronne trou de fixation 10 mm.	1	A 344-99c	Rondelle de 20×32 de réglage du roulement AR de pignon d'attaque, épais. 0,50 mm.	ALD	1.191-S	Segment de 49×57,5×1,1 d'arrêt du roulement AR d'arbre de commande (R. III).	1
A 344-5	Ecrou H crénelé de 16×150 à embase cylindrique, larg. sur plats 29 mm, de blocage du roulement AR de pignon d'attaque.	1	A 344-99d	Rondelle de 20×32 de réglage du roulement AR de pignon d'attaque, épais. 1 mm.	ALD	4.176-S	Cartouche d'aiguilles avec segment (R. VI).	1
A 344-97	Entretoise de 7,2×10,5×3,6 sous bride de fixat. du roulement AR de pignon d'attaque.	4	A 381-3 Vis de compteur, 4 filets, diam. intér. 16 mm, diam. extér. 30,7 mm, épais. 8 mm. 2 CV. A 381-3a Vis de compteur (même que A 381-3 sauf : diam. extér. 28,9 mm). 250 K. A 381-99 Entretoise conique de 16,5×23×23×9,5 de vis de compteur.		620.002	Roulement simple (rainure sur bague extér.) de 25×52×15 AR d'arbre de commande (R. VI).	1	
A 344-98	Bride de fixat. du roulement AR de pignon d'attaque, trou central 44 mm, épais 4 mm.	1			620.003	Roulement simple de 20×42×8 AV d'arbre de commande (R. VI).	1	
A 344-99	Rondelle de 20×32 de réglage du roulement AR de pignon d'attaque, épais. 0,05 mm.	ALD			620.013	Roulement double épaulé de 20×52×57×22,2 (R. VI) : — AR d'arbre primaire. — AR de pignon d'attaque.	1 1	
A 344-99a	Rondelle de 20×32 de réglage du roulement AR de pignon d'attaque, épais. 0,10 mm.	ALD			620.014	Roulement double de 25×52×18 AV du pignon d'attaque (R. VI).	1	

34 — COMMANDE DES VITESSES - FOURCHETTES



COMMANDE DES VITESSES - FOURCHETTES — 35

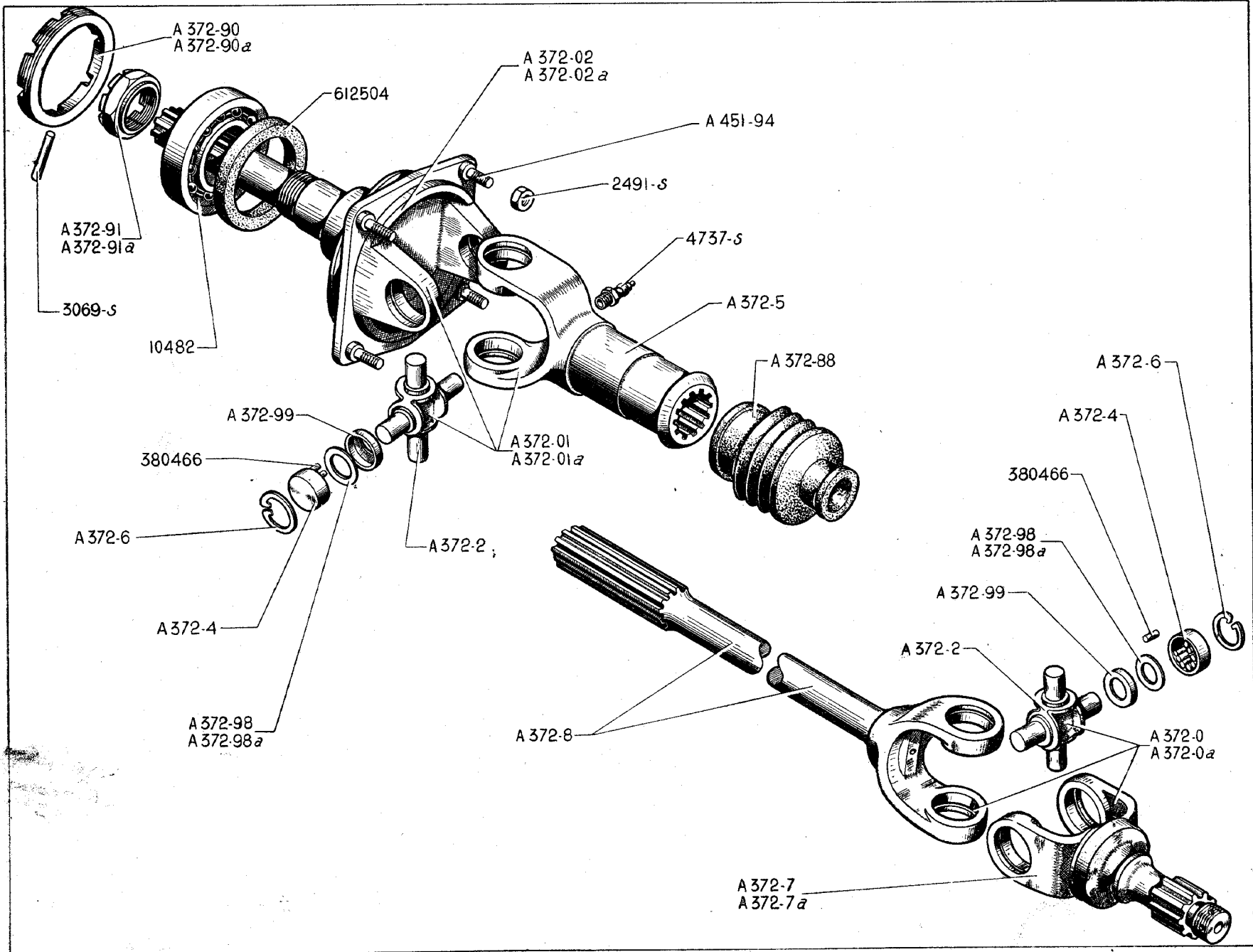
NUMÉRO	DÉSIGNATION	COEFF.	NUMÉRO	DÉSIGNATION	COEFF.	NUMÉRO	DÉSIGNATION	COEFF.
A 334-01	Commande des vitesses complète sur tablier.	1	A 334-11	Ressort de 4,3×6,5×29 d'appui de bille de verrouillage.	4	A 334-95	Piston épaulé du levier, de rappel diam. 13,9 mm, long. sous épaulement 37 mm.	2
A 334-02	Support avec levier de commande des axes de fourchettes et cache-poussière montés.	1	A 334-16	Cuvette d'appui du levier de commande, diam. extér. 34 mm, haut. 5 mm.	1	A 334-97	Ressort conique de 25×39×29 d'appui de cuvette du levier de commande.	1
A 334-03	Support avec levier de commande des axes de fourchettes, cache-poussière, ressort, cuvette, piston de rappel.	1	A 334-62	Cache-poussière de levier de commande des axes de fourchettes sur boîte.	1	A 334-99	Vis TH à téton de 7×18, filetage: long. 11,5 mm; téton diam. 5 mm, long. 6,5 mm d'arrêt de rotation du levier de commande.	1
A 334-1	Axe de commande de fourchette de 1 ^{re} et marche AR, long. totale 244,5 mm, rectiligne, 4 crans d'arrêt.	1	A 334-67	Axe d'articulation, diam. 6 mm, long. sous tête 20 mm, de la commande des vitesses.	2	122-S	Vis TR de 5×7,5 de fixat. de bride de commande des vitesses sur tablier (R. III).	6
A 334-2	Boule de levier de changement de vitesse (R. VI).	1	A 334-73	Bague élastique de 6×16×12,5 d'articulation de commande des vitesses.	3	481-S	Vis TH de 7×10 de fixat. du doigt de guidage (R. III).	2
A 334-3	Levier de commande des axes de fourchette avec chape soudée.	1	A 334-78	Bride du joint élastique de commande de vitesses sur planche de bord.	1	485-S	Vis TH de 7×20×16 de fixat. de fourchette sur axe (R. III).	4
A 334-6	Fourchette de 1 ^{re} et marche AR (fixat. par 2 vis. ouverture 67,75 mm).	1	A 334-80	Joint élastique de levier de changement de vitesse sur planche de bord.	1	1.548-S	Rivet TF de 3×24 de maintien de ressort de poussée du piston de rappel (R. III).	2
A 334-7	Fourchette de 2 ^e et 3 ^e (fixation par 1 vis, ouverture 65,5 mm).	1	A 334-86	Jonc de 9,75×11,75×1 de butée d'axe de fourchette de 1 ^{re} et marche AR et de surmultipliée.	2	2.486-S	Arrêteur simple de 7,5 mm, long. 17,5 mm, larg. 16 mm, de la vis d'arrêt de rotation du levier (R. III).	1
A 334-8	Fourchette de vitesse surmultipliée (fixat. par 1 vis, ouverture 50 mm).	1	A 334-87	Support de levier de commande des axes de fourchettes sur boîte.	1	2.493-S	Ecrou H de 7×100 de fixat. du support de levier de commande des axes de fourchettes (R. III).	4
A 334-9	Axe de commande de fourchette de 2 ^e et 3 ^e , long. totale 244,5 mm, extrémité cintrée 6 crans d'arrêt.	1	A 334-93	Doigt de guidage du levier de commande des axes de fourchettes, long. totale 39 mm.	1	2.514-S	Rondelle crantée de 7,3×12 sous vis de fixat. de fourchette (R. VI).	4
A 334-10	Axe de commande de fourchette de vitesse surmultipliée, long. totale 244,5 mm, rectiligne 3 crans d'arrêt.	1	A 334-94	Ressort de 8,8×11,25×32 de poussée du piston de rappel du levier de commande des axes de fourchettes.	2	2.556-S	Collier, long. 160 mm de fixat. du cache-poussière du levier de commande des axes de fourchette (R. VI).	1
						2.709-S	Bille de 7 mm de verrouillage des vitesses (R. VI).	6



36 — BOITE DE VITESSES - DIFFERENTIEL

NUMÉRO	DÉSIGNATION	COEFF.	NUMÉRO	DÉSIGNATION	COEFF.	NUMÉRO	DÉSIGNATION	COEFF.
A 343-1	Boîtier de différentiel, trous de fixat. de 7×100. 1 ^{er} montage 2 CV. Remplacé par A 343-1a, demander en outre: 1-A 343-5a, 5-A 343-6a, 3-A 343-10, 1-A 344-01a.	1	A 343-6	Vis TH de 7×18 de fixat. de couronne de différentiel. 1 ^{er} montage 2 CV. Ne fournissons plus (voir dictionnaire réparations n° 447).	5	A 344-01	Couple conique 8×31 (couronne: trou de fixat. diam. 7 mm). 1 ^{er} montage 2 CV. Remplacé par A 344-01a, demander en outre: 1-A 343-1a, 1-A 343-5a, 1-A 343-6a, 3-A 343-10.	1
A 343-1a	Boîtier de différentiel, trous de fixat. à 10×150. 2 ^e montage 2 CV; 250 K.	1	A 343-6a	Vis TH de 10×20×12 de fixat. de couronne de différentiel. 2 ^e montage 2 CV; 250 K.	5	A 344-01a	Couple conique 8×31 (couronne: trou de fixat. diam. 10 mm). 2 ^e montage 2 CV.	1
A 343-2	Roue planétaire, 16 dents, 8 cannelures, queue: diam. 28 mm, long. 20 mm.	2	A 343-10	Arrêteur double circulaire de 10, entr'axe 40 mm des vis de fixat. de couronne de différentiel. 2 ^e montage 2 CV; 250 K.	3	AU 344-01	Couple conique 7×31 (couronne: trou de fixat. diam. 10 mm).	1
A 343-3	Pignon satellite, fond plat, 10 dents, haut. 13 mm.	2	A 343-98	Rondelle de 62×72 de réglage de roulement de différentiel, épais. 0,05 mm.	ALD	A 372-02	Mâchoire gauche de cardan, côté boîte formant arbre de différentiel, avec tocs, long. totale 183 mm (filetage 24×150 pas à gauche).	1
A 343-4	Axe des satellites, diam. 12 mm, long. 94 mm.	1	A 343-98a	Rondelle de 62×72 de réglage de roulement de différentiel, épais. 0,10 mm.	ALD	A 372-02a	Mâchoire droite de cardan, côté boîte formant arbre de différentiel, avec tocs, long. totale 183 mm (filetage 24×150 pas à droite).	1
A 343-5	Vis TH à téton de 7×35, téton: diam. 5 mm, long. 13 mm; de fixat. de couronne de différentiel et d'arrêt d'axe des satellites. 1 ^{er} montage 2 CV. Ne fournissons plus (voir dictionnaire réparations n° 447).	1	A 343-98b	Rondelle de 62×72 de réglage de roulement de différentiel, épais. 0,20 mm.	ALD	89.964	Roulement à rouleaux coniques de 35×72×17 du boîtier de différentiel (R. VI).	2
A 343-5a	Vis TH à téton de 10×35, téton: diam. 5 mm, long. 15 mm, de fixat. de couronne de différentiel et d'arrêt d'axe des satellites. 2 ^e montage 2 CV; 250 K.	1	A 343-98c	Rondelle de 62×72 de réglage de roulement de différentiel, épais. 0,50 mm.	ALD	456.871	Arrêteur double circulaire de 7,5 mm. entr'axes 40 mm des vis de fixat. de couronne de différentiel (R. I). 1 ^{er} montage 2 CV.	3
			A 343-98d	Rondelle de 62×72 de réglage de roulement de différentiel, épais. 1 mm.	ALD			

38 — ESSIEU AV - TRANSMISSIONS

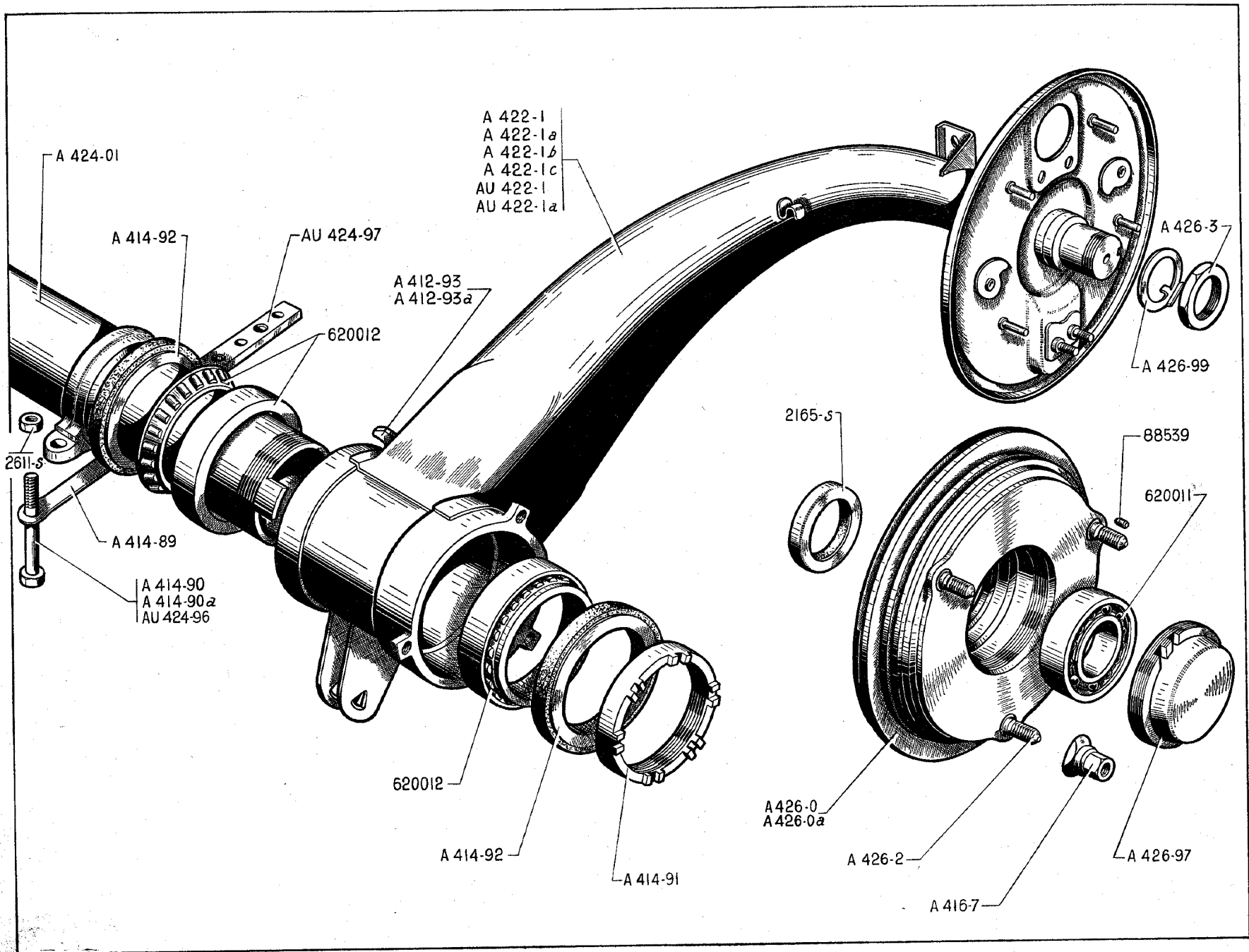


NUMÉRO	DÉSIGNATION	COEFF.	NUMÉRO	DÉSIGNATION	COEFF.	NUMÉRO	DÉSIGNATION	COEFF.
A 372-0	Transmission gauche, sans cardan côté boîte (filetage de la fusée 22×150 pas à droite).	1	A 372-6	Segment d'arrêt de 27×1,5 de coussinet.	16	A 372-98a	Joint caoutchouc de 16,6×23,6×3,3 de croisillon de transmission et de cardan.	16
A 372-0a	Transmission droite, sans cardan côté boîte (filetage de la fusée 22×150 pas à gauche).	1	A 372-7	Fusée gauche, filetage 22×150 pas à droite, 8 cannelures, diamètre 28 mm.	1	A 372-99	Cuvette de 14,5×24,5×4,7 de croisillon de transmission et de cardan.	16
A 372-01	Cardan gauche côté boîte (filetage de l'arbre de différentiel 24×150 pas à gauche).	1	A 372-7a	Fusée droite, filetage 22×150 pas à gauche, 8 cannelures, diamètre 28 mm.	1	A 381-1 à A 381-99	Voir page 28.	
A 372-01a	Cardan droit côté boîte (filetage de l'arbre de différentiel 24×150 pas à droite).	1	A 372-8	Arbre cannelé de commande de transmission, longueur totale 370 mm.	2	A 451-94	Toc de 7×100, long. 23,5 mm de tambour de frein.	8
A 372-02	Mâchoire gauche de cardan côté boîte, formant arbre de différentiel; avec tocs, longueur totale 183 mm (filetage 24×150 pas à gauche).	1	A 372-88	Accordéon (caoutchouc) d'étanchéité d'arbres cannelés, diam. intér. 20 mm et 30 mm, longueur détendu 74 mm.	2	2.491-S	Ecrou H de 7×100 de fixat. de tambour de frein (R. III).	8
A 372-02a	Mâchoire droite de cardan côté boîte, formant arbre de différentiel; avec tocs, longueur totale 183 mm (filetage 24×150 pas à droite).	1	A 372-90	Bague écrou mâle de 54×150 pas à droite, de blocage du roulement sur plateau de frein gauche.	1	3.069-S	Goupille cylindrique de 24×4 d'arrêt de la bague écrou mâle, de blocage du roulement sur plateau de frein (R. III).	2
A 372-2	Croisillon de transmission et de cardan côté boîte, diam. des tourillons 13,11 mm, longueur 52,33 mm, collerette de 2,8 mm.	4	A 372-90a	Bague écrou mâle de 54×150 pas à gauche, de blocage du roulement sur plateau de frein droit.	1	4.737-S	Graisneur sur cardan côté boîte, filetage 7×100 (R. VI).	2
A 372-4	Coussinet de 19,48×25×13,45 de transmission et de cardan côté boîte.	16	A 372-91	Ecrou de 24×150 pas à gauche, de serrage du roulement d'arbre de différentiel gauche.	1	10.482	Roulement de 25×52×15 d'arbre de différentiel (R. VI).	2
A 372-5	Mâchoire à coulisse de cardan côté boîte, long. totale 148,5 mm.	2	A 372-91a	Ecrou de 24×150 pas à droite, de serrage du roulement d'arbre de différentiel droit.	1	380.466	Aiguille de 3,175×9,5 de coussinet de croisillon (jeu de 36 pour coefficient de montage 256) (R. VI).	8
			A 372-98	Joint liège de 16,1×23,5×3,5 de croisillon de transmission et de cardan (R. VI).	16	612.504	Bague d'étanchéité de 50×30×9 de roulement d'arbre de différentiel (R.II).	2

40 — **ESSIEU AV - TRAVERSE - BRAS - PIVOTS - MOYEUX - LEVIERS D'ACCOUPLLEMENT**

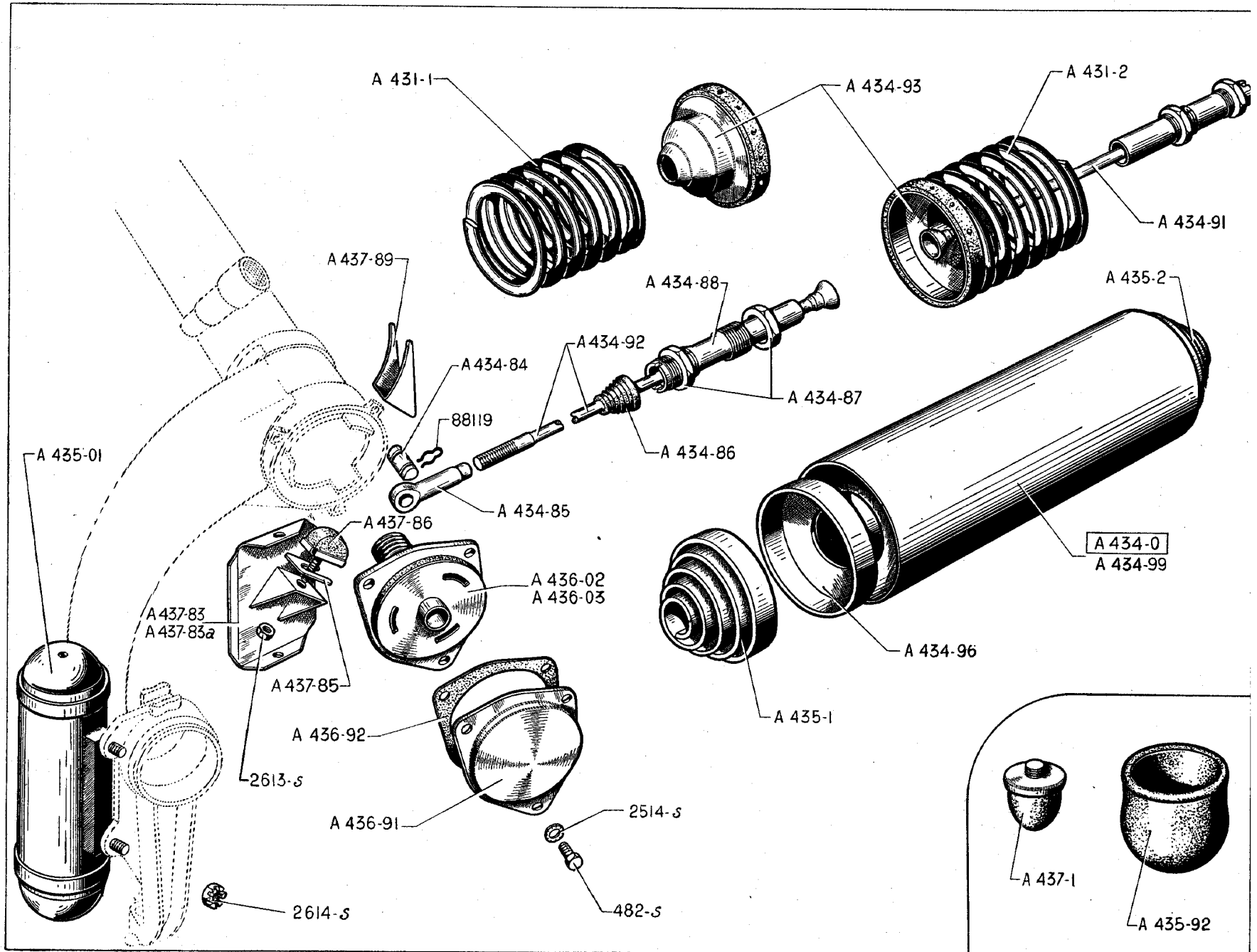
NUMÉRO	DÉSIGNATION	COEFF.	NUMÉRO	DÉSIGNATION	COEFF.	NUMÉRO	DÉSIGNATION	COEFF.
A 412-1	Bras d'essieu gauche.	1	A 413-98	Plaquette support de graisseur de pivot, entr'axes 33 mm.	2	A 416-99	Bague écrou mâle de 74×150, épais. 10,5 mm, de serrage de roulement de moyeu.	2
A 412-1a	Bras d'essieu droit.	1	A 413-99	Joint de plaquette support de graisseur (papier 3/10) (R. VI).	2	481-S	Vis TH de 7×10 de fixat. de plaquette support de graisseur (R. III).	4
A 412-93	Butée de levage de bras AV gauche	1	A 414-01	Traverse d'essieu, entr'axes des paliers de fixat. : 556 mm, long. totale 903 mm.	1	487-S	Vis TH de 7×25 de réglage du rayon de braquage (R. III).	2
A 412-93a	Butée de levage de bras AV droit.	1	A 414-89	Arrêteoir double de 11 mm, entr'axes 102 mm; des vis de fixat. de la traverse d'essieu.	2	489-S	Vis TH de 7×30 de fixat. de levier d'accouplement (R. III).	4
A 413-01	Pivot d'essieu gauche bagné, alésage de l'axe de pivot 17,062 mm.	1	A 414-90	<i>Vis TH de 10×150, long. sous tête 131 mm, de fixat. de la traverse d'essieu à paliers non filetés. 1^{er} montage 2 CV. Remplacé par AU 424-96.</i>	4	2.165-S	Joint SPI de 45×62×10 d'étanchéité de moyeu (R. VI).	4
A 413-01a	Pivot d'essieu droit bagné, alésage de l'axe de pivot 17,062 mm.	1	A 414-90a	Vis TH de 10×150, long. sous tête 125 mm, de fixat. de la traverse d'essieu à paliers filetés. 2 ^e montage 2 CV; 250 K.	4	2.503-S	Contre-écrou de 7×100 (hauteur 6 mm) de vis de réglage du rayon de braquage (R. III).	2
A 413-2	Bague supér. de pivot d'essieu de 21×17,062×19.	2	A 414-91	Ecrou à encoches de 63×150, de réglage des roulements de traverse d'essieu.	2	2.611-S	Ecrou H de 10×150 de vis de fixat. de la traverse (R. III).	4
A 413-3	Bague infér. de pivot d'essieu de 21×17,062×33.	2	A 414-92	Joint d'étanchéité de 73×97×6, de roulement de traverse d'essieu.	4	4.739-S	Graisseur (oblique) de pivot d'essieu, filetage 7×100 (R. VI).	2
A 413-4	Levier d'accouplement gauche, rotule de 22 mm, long. totale 157 mm.	1	A 416-01	Moyeu AV, 3 tocs,	2	4.802-S	Rondelle expansible de 24 mm de pivot d'essieu (R. III).	2
A 413-4a	Levier d'accouplement droit, rotule de 22 mm, long. totale 157 mm.	1	A 416-2	Tocs de roue, filetage 12×125, long. 30,5 mm (R. VI).	6	88.539	Ergot de 3,5×4,5 d'arrêt des tocs de roue (R. II).	6
A 413-5	Axe de 112×17 de pivot d'essieu.	2	A 416-7	Ecrou de fixat. de roue, filetage 12×125, larg. sur plats 19 mm (R. VI).	6	112.815	Arrêteoir de 7,5 mm, long. 26 mm, des vis de fixat. de levier d'accouplement (R. III).	4
A 413-7	Rondelle de 27×17,1×2,3 de butée de pivot.	ALD	A 416-8	Ecrou de 22×150, pas à droite, de blocage du moyeu sur fusée gauche.	1	620.011	Roulement double à contact oblique de 35×72×27, de moyeu (R. II).	2
A 413-7a	Rondelle de 27×17,1×2,5 de butée de pivot.	ALD	A 416-8a	Ecrou de 22×150 pas à gauche, de blocage du moyeu sur fusée droite.	1	620.012	Roulement à galets coniques de 95×63,5×20, de traverse d'essieu (R. VI).	4
A 413-7b	Rondelle de 27×17,1×2,7 de butée de pivot.	ALD						
A 413-8	Rondelle bronze de 27×17,1×2 de frottement (entre les 2 rondelles de butée de pivot).	2						
A 413-9	Pare-poussière de 31,5×17,1×6,5 des rondelles de butée de pivot.	2						

42 — ESSIEU AR - TRAVERSE - BRAS - MOYEUX TAMBOURS



ESSIEU AR - TRAVERSE - BRAS - MOYEUX TAMBOURS — 43

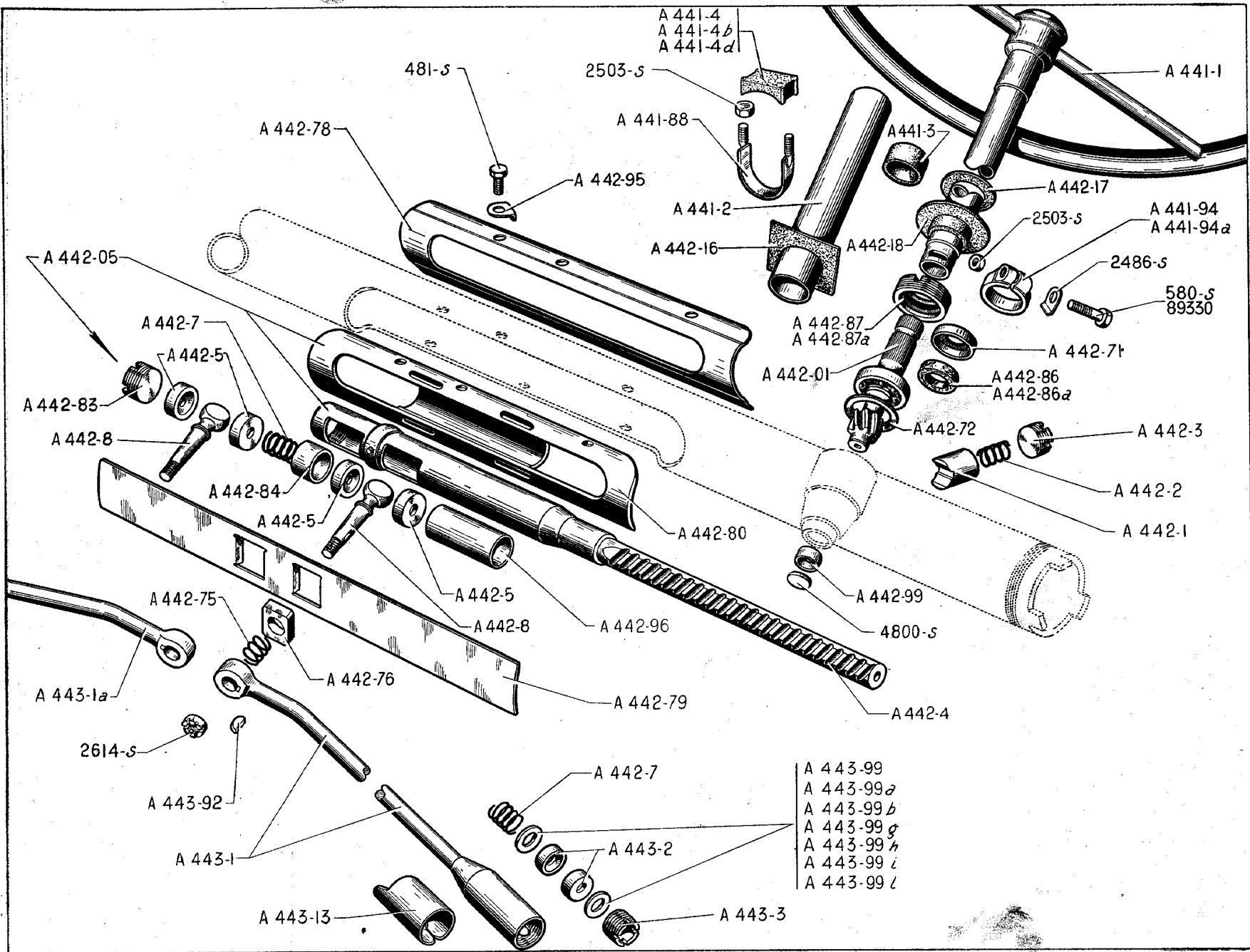
NUMÉRO	DÉSIGNATION	COEFF ¹	NUMÉRO	DÉSIGNATION	COEFF ¹	NUMÉRO	DÉSIGNATION	COEFF ¹
A 412-93	Butée de levage de bras AR droit.	1	A 422-1a	Bras d'essieu droit avec plateau de frein (diam. 195 mm), fusée, axes et cames. 1 ^{er} montage 2 CV. Remplacé par A 422-1c, demander en outre: 1-A 426-0a.	1	A 426-0	Moyeu-tambour, 3 tocs, diam. intér. 180 mm (3 nervures). 1 ^{er} montage 2 CV.	2
A 412-93a	Butée de levage de bras AR gauche	1	A 422-1b	Bras d'essieu gauche avec plateau de frein (diam. 230 mm), fusée, axes et cames (long. de l'extrémité du levier de suspension à l'axe du couteau 145 mm). 2 ^e montage 2 CV.	1	A 426-0a	Moyeu-tambour, 3 tocs, diam. intér. 180 mm (4 nervures). 2 ^e montage 2 CV; 250 K.	2
A 414-89	Arrêteur double de 11 mm, entr'axe 102 mm, des vis de fixat. de la traverse d'essieu.	2	A 422-1c	Bras d'essieu droit avec plateau de frein (diam. 230 mm), fusée, axes et cames (long. de l'extrémité du levier de suspension à l'axe du couteau 145 mm). 2 ^e montage 2 CV.	1	A 426-2	Toc de roue, filetage 12×125, long. 35,5 mm (R. VI).	6
A 414-90	Vis TH de 10×150, long. sous tête 131 mm, de fixat. de la traverse d'essieu à paliers non filetés. 1 ^{er} montage 2 CV. Remplacé par AU 424-96.	4	AU 422-1	Bras d'essieu gauche avec plateau de frein (diam. 230 mm), fusée, axes et cames (long. de l'extrémité du levier de suspension à l'axe du couteau 165 mm).	1	A 426-3	Ecrou de 34×150 de blocage de roulement de moyeu, larg. sur plats 44 mm.	2
A 414-90a	Vis TH de 10×150, long. sous tête 125 mm, de fixat. de la traverse d'essieu à paliers filetés. 2 ^e montage 2 CV.	4	AU 422-1a	Bras d'essieu droit avec plateau de frein (diam. 230 mm), fusée, axes et cames (long. de l'extrémité du levier de suspension à l'axe du couteau 165 mm).	1	A 426-97	Bague écrou mâle avec bouchon de moyeu, de serrage de roulement de moyeu, filetage 74×150.	2
A 414-91	Ecrou à encoches de 63×150 de réglage des roulements de traverse d'essieu.	2	A 424-01	Traverse d'essieu, entr'axes des paliers de fixat. 556 mm, long. totale 903 mm.	1	A 426-99	Arrêteur de 34 mm d'écrou de blocage de roulement de moyeu.	2
A 414-92	Joint d'étanchéité de 95×72×7 de roulement de traverse d'essieu	4	AU 424-96	Vis TH de 10×150, long. sous tête 135 mm, de fixat. de la traverse d'essieu.	4	2.165-S	Joint S.P.I. de 45×62×10 d'étanchéité de moyeu (R. VI).	2
A 416-7	Ecrou de fixat. de roue, filetage 12×125, larg. sur plats 19 mm (R. VI).	6	AU 424-97	Cale aluminium de 133×20×10 sous palier d'essieu.	2	2.611-S	Ecrou H de 10×150 de vis de fixat. de la traverse d'essieu (R. III). 1 ^{er} montage 2 CV.	4
A 422-1	Bras d'essieu gauche avec plateau de frein (diam. 195 mm), fusée, axes et cames. 1 ^{er} montage 2 CV. Remplacé par A 422-1b, demander en outre: 1-A 426-0a.	1				88.539	Ergot de 3,5×4,5 d'arrêt des tocs de roue (R. II).	6
						620.011	Roulement double à contact oblique de 35×72×27 de moyeu (R. II).	2
						620.012	Roulement à galets coniques de 95×63,5×20 de traverse d'essieu (R. VI).	4



44 — SUSPENSION - POTS - BATTEURS - FROTTEURS - BUTÉES DE DÉBATTEMENT

NUMÉRO	DÉSIGNATION	COEFF.	NUMÉRO	DÉSIGNATION	COEFF.	NUMÉRO	DÉSIGNATION	COEFF.
A 431-1	Ressort de suspension AV, diam. 100 mm, haut. 185 mm.	2	A 434-96	Embout de carter de pot de suspension, diam. intér. 102 mm, diam. extér. 108 mm, épais. 48 mm.	4	A 437-83	Support de butée de bras AV gauche (soudé sur plateforme).	1
A 431-2	Ressort de suspension AR, diam. 100 mm, haut. 170 mm.	2	A 434-99	Carter de pot de suspension, diam. 110 mm, long. 445 mm.	2	A 437-83a	Support de butée de bras AV droit (soudé sur plateforme).	1
A 434-0	Pot de suspension complet.	2	A 435-01	Batteur complet AV et AR.	4	A 437-85	Cale de 30×43×1,1 de réglage de butée de bras AV.	ALD
A 434-84	Couteau de 41×12 d'embout de tirant.	4	A 435-1	Ressort correcteur de galop AV, haut. 65 mm, diam. 105 mm.	2	A 437-86	Butée caoutchouc de bras AV (40×32).	2
A 434-85	Embout de tirant porte-couteau, filetage 11×100, long. de l'extrémité à l'axe 83 mm.	4	A 435-2	Ressort correcteur de galop AR, haut. 37 mm, diam. 105 mm.	2	A 437-89	Butée de débattement de bras AV (29×44) (soudée sur bras).	2
A 434-86	Pare-poussière caoutchouc d'embout de réglage, diam. intér. 8×34, long. 60 mm.	4	A 435-92	Gaine caoutchouc de protection de batteur AR, diam. 80 mm.	2	482-S	Vis TH de 7×12,5 de fixat. de carter de protection de frotteur (R. III).	12
A 434-87	Ecrou H de 36×150 d'embout de réglage.	8	A 436-02	Frotteur AR complet (ressort fil de 5,4).	2	2.514-S	Rondelle crantée de 7,3×12 de vis de fixation de carter de protection de frotteur (R. VI).	12
A 434-88	Embout de réglage de suspension, long. 173 mm, filetage 36×150.	4	A 436-03	Frotteur AV complet (ressort fil de 4,2).	2	2.613-S	Ecrou H de 10×150 de fixation de butée caoutchouc de bras AV (R. III).	2
A 434-91	Tirant AR, long. 672 mm, filetage 11×100.	2	A 436-91	Carter de protection de frotteur, diam. intér. 96 mm.	4	2.614-S	Ecrou H de 10×150 de fixat. de batteur (R. III).	8
A 434-92	Tirant AV, long. 620,8 mm, filetage 11×100.	2	A 436-92	Joint papier de carter de protection de frotteur (R. VI).	8	88.119	Pincette d'arrêt de couteau, long. 32 mm, diam. intér. 8,8 mm (R. II).	8
A 434-93	Coupelle de compression de ressort avec garniture, diam. intér. 93 mm, diam. extér. 107 mm.	4	A 437-1	Butée caoutchouc, de débattement de bras AR, diam. 50 mm.	2			

46 — DIRECTION - VOLANT - BARRES DE DIRECTION



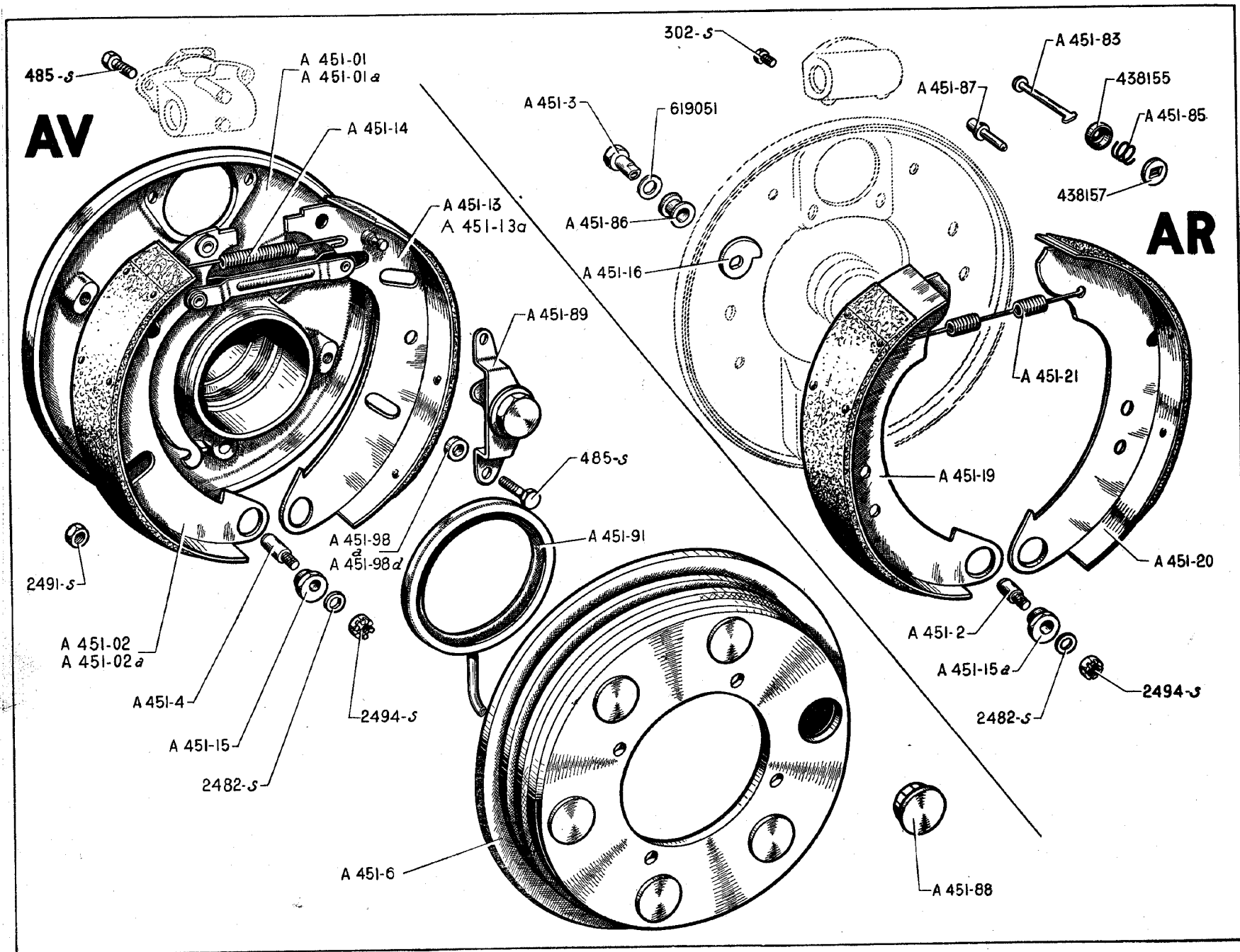
DIRECTION - VOLANT - BARRES DE DIRECTION — 47

NUMÉRO	DÉSIGNATION	COEFF.	NUMÉRO	DÉSIGNATION	COEFF.	NUMÉRO	DÉSIGNATION	COEFF.
A 441-1	Volant deux branches avec arbre de direction et fourrures de tube fixe, long. 800 mm.	1	A 442-3	Ecrou du ressort de guide de crémaillère, filetage extér. 22 × 100, haut. 12 mm.	1	A 442-79	Cache-mobile des rotules de crémaillère, long. 310 mm.	1
A 441-2	Tube fixe de direction avec bague caoutchouc, long. 280 mm, diam. 37,4 × 35,9.	1	A 442-4	Crémaillère avec tube, long. totale 362,5 mm.	1	A 442-80	Guide des rotules de crémaillère, long. 273 mm.	1
A 441-3	Bague caoutchouc de 27 × 36,7 × 28 du tube fixe. <i>Remplacé par A 441-2 pour 2-A 441-3.</i>	2	A 442-5	Siège de rotule de crémaillère, diam. 22,5 mm, haut. 7,5 mm.	4	A 442-83	Ecrou de butée de crémaillère, filetage extér. 24 × 150, haut. 12 mm.	1
	Support de direction caoutchouc :		A 442-7	Ressort de maintien de rotule, diam. 18 mm : — de crémaillère. — de pivot.	1 2	A 442-84	Entretoise de 14 × 19 × 22 du ressort des rotules de crémaillère.	1
A 441-4	28 × 42, haut. 13,5.	ALD	A 442-8	Rotule de crémaillère, long. 68,5 mm, diam. de la tête 22 mm.	2	A 442-86	Feutre d'étanchéité de 4,5 × 19 × 30 du pignon de crémaillère. (R. VI). 1 ^{er} montage 2 CV.	1
A 441-4b	28 × 42, haut. 19,5	ALD	A 442-16	Plaquette fixe de passage de direction (caoutchouc 100 × 100 × 1).	1	A 442-86a	Feutre d'étanchéité de 18 × 27 × 10 de l'écrou de blocage du pignon de crémaillère (R. VI). 2 ^e montage 2 CV; 250 K.	1
A 441-4d	28 × 42, haut. 25,5.	ALD	A 442-17	Plaquette d'étanchéité mobile de passage de direction (caoutchouc, diam. 60 × 23,5, épais. 1 mm).	1	A 442-87	Ecrou de blocage du pignon de crémaillère, filetage extér. 38 × 150, haut. 14 mm. 1 ^{er} montage 2 CV. <i>Remplacé par A 442-87a.</i>	1
A 441-88	Collier de support de direction avec embouts, filetage, 7 × 100.	1	A 442-18	Plaque d'étanchéité de direction (caoutchouc de 70 × 22 × 15).	1	A 442-87a	Ecrou de blocage du pignon de crémaillère avec feutre, filetage ext. 38 × 150, haut. 11 mm. 2 ^e montage 2 CV; 250 K.	1
A 441-94	Collier de serrage du tube de direction sur pignon de crémaillère. 1 ^{er} montage 2 CV. <i>Remplacé par A 441-94a, demander en outre: 1-89.330 (R. I), 1-2.503-S (R. III).</i>	1	A 442-71	Coupelle du feutre d'étanchéité de l'écrou de blocage de crémaillère (28,2 × 20 × 9,5).	1	A 442-95	Arrêtoir de 7,5 de vis du cache-mobile.	6
A 441-94a	Collier de serrage du tube de direction sur pignon de crémaillère (sans filetage). 2 ^e montage 2 CV; 250 K.	1	A 442-72	Rondelle de 23,5 × 34 × 0,95 de l'écrou de blocage du pignon de crémaillère.	1	A 442-96	Entretoise de 19 × 22 × 54 de la crémaillère.	1
A 442-01	Pignon 7 dents de commande de crémaillère avec roulement, long. totale 107 mm.	1	A 442-75	Ressort d'appui de dé de guidage de rotule de crémaillère, diam. intér. 13,5 mm.	2	A 442-99	Coussinet de 9,5 × 17 du pignon de crémaillère.	1
A 442-05	Crémaillère complète avec rotules montées.	1	A 442-76	Dé de guidage de rotule de crémaillère (8 × 13,2 × 20).	2	A 443-1	Barre de direction nue, côté gauche, long. totale 626,5 mm.	1
A 442-1	Guide de crémaillère, long. 24 mm, diam. 20 mm.	1	A 442-78	Glissière du cache-mobile des rotules de crémaillère, long. 251 mm.	1	A 443-1a	Barre de direction nue, côté droit, long. totale 626,5 mm.	1
A 442-2	Ressort du guide de crémaillère, diam. 14,5 mm.	1						

48 — DIRECTION - VOLANT - BARRES DE DIRECTION (Suite)

NUMÉRO	DÉSIGNATION	COEFF.	NUMÉRO	DÉSIGNATION	COEFF.	NUMÉRO	DÉSIGNATION	COEFF.
A 443-2	Siège de rotule de pivot, diam. 24 mm, haut. 7,5 mm.	4	481-S	Vis TH de 7×10 de fixat. de la glissière du cache-mobile (R. III).	6	2.503-S	Ecrou H de 7×100 (R. III) de fixat. : — du support de direction. — du collier de serrage du tube de direction.	2 1
A 443-3	Ecrou de réglage de rotule de pivot, filetage extér. 26×150, haut. 12 mm.	2						
A 443-13	Cache-poussière de boîte à rotule de pivot.	2	580-S	Vis TH de 7×32,5 du collier de serrage du tube de direction sur pignon de crémaillère (R. III). 1 ^{er} montage 2 CV.	1	2.614-S	Ecrou crénelé H de 10×150 de rotule de crémaillère (R. III).	2
A 443-92	Clavette Woodruff de 3×3,2×9,66 de rotule de crémaillère.	2				4.800-S	Bouchon expansible, diam. 20 mm. du boîtier de direction (R. III).	1
	Rondelle de 10×23,5 de réglage des sièges de rotule de pivot.		2.486-S	Arrêteur de 7,5 mm de la vis du collier du tube de direction (R. III).	1	89.330	Vis TH de 7×37 de fixat. du collier de serrage du tube de direction sur pignon de crémaillère (R. I). 2 ^e montage 2 CV ; 250 K.	1
A 443-99	Epais. 0,5 mm.	ALD						
A 443-99a	Epais. 2 mm.	ALD						
A 443-99b	Epais. 3 mm.	ALD						
A 443-99g	Epais. 0,3 mm.	ALD						
A 443-99h	Epais. 1,5 mm.	ALD						
A 443-99i	Epais. 2,5 mm.	ALD						
A 443-991	Epais. 0,25 mm.	ALD						

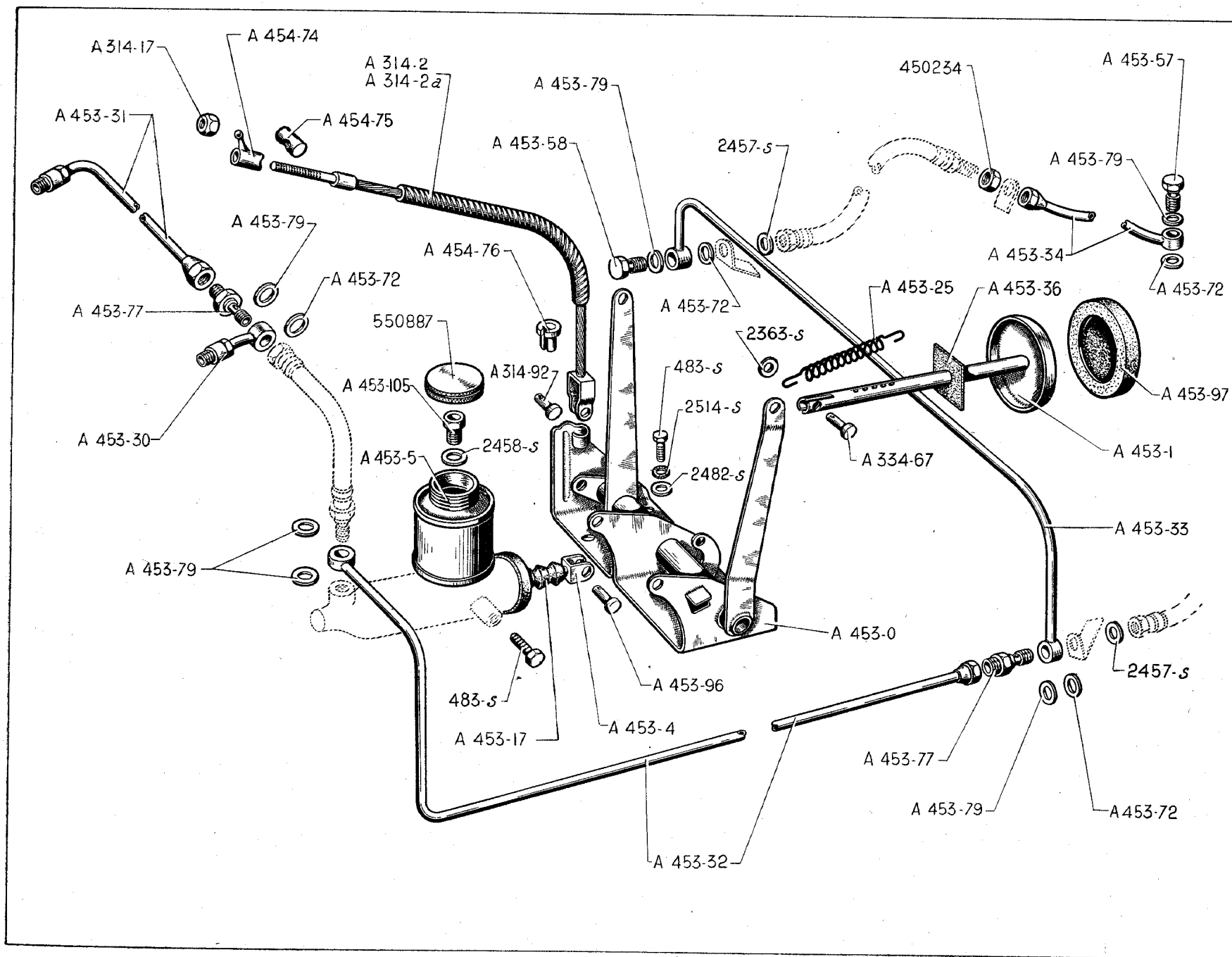
50 — FREINS LOCKHEED AV ET AR - PLATEAU AV - TAMBOURS AV - SEGMENTS AV ET AR



FREINS LOCKHEED AV ET AR - PLATEAUX AV - TAMBOURS AV - SEGMENTS AV ET AR — 51

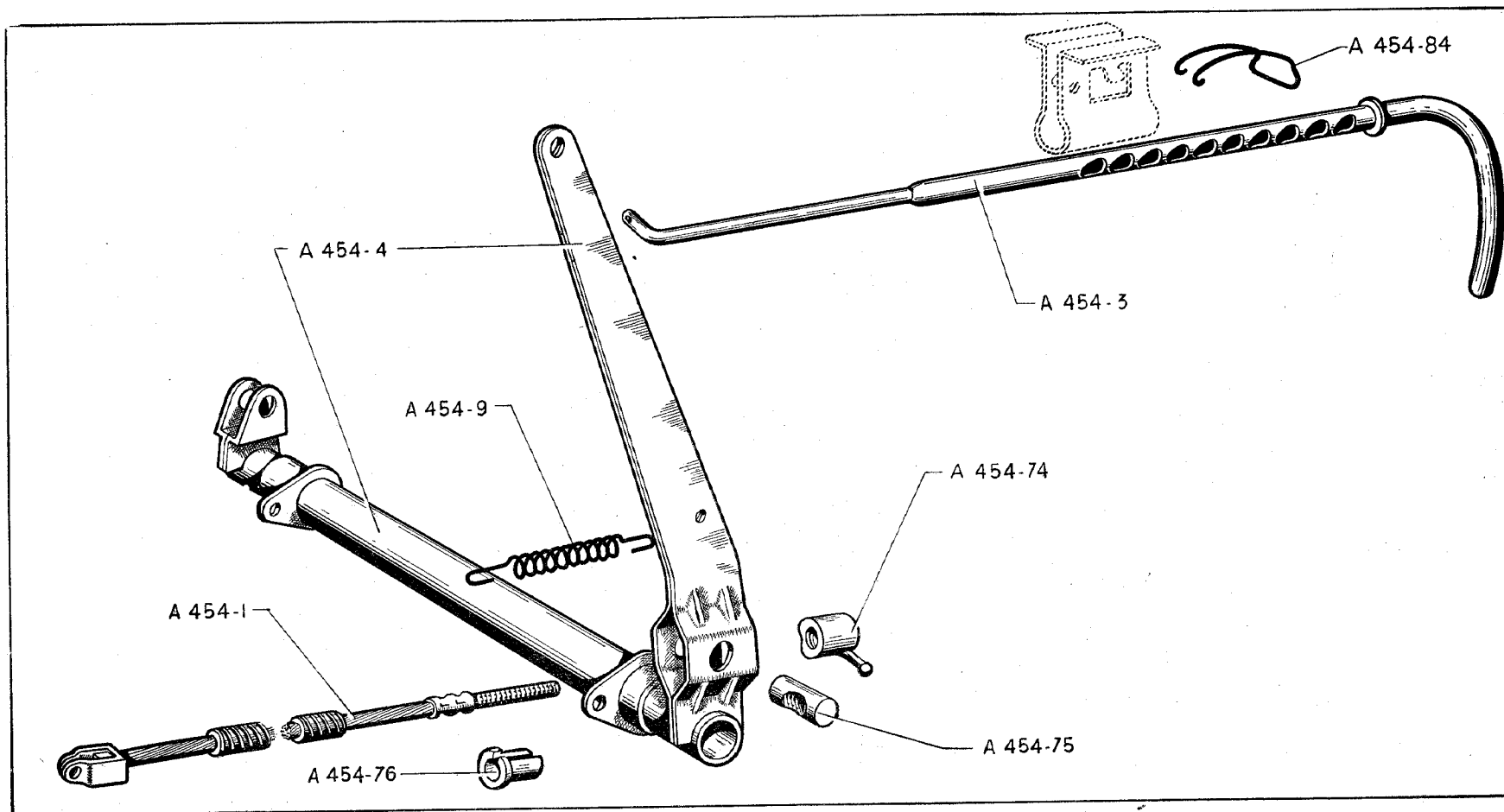
NUMÉRO	DÉSIGNATION	COEFF.	NUMÉRO	DÉSIGNATION	COEFF.	NUMÉRO	DÉSIGNATION	COEFF.
A 451-01	Plateau de frein AV gauche, avec axes de point fixe, diam. intér. 52 × 61,7, diam. extér. 224 mm.	1	A 451-15a	Excentrique de réglage de segment de frein AR, larg. sur plats 23 mm, haut. 6,7 mm.	4	A 451-98a	Entretoise de 3 × 7,5 × 11,5 de segment de frein AV.	ALD
A 451-01a	Plateau de frein AV droit, avec axes de point fixe, diam. intér. 52 × 61,7, diam. extér. 224 mm.	1	A 451-16	Came de réglage de segment de frein AR, larg. 32 mm.	4	A 451-98b	Entretoise de 3,1 × 7,5 × 11,5 de segment de frein AV.	ALD
A 451-02	Segment AV gauche garni de frein AV, avec levier et biellette de frein à main.	1	A 451-19	Segment AV de frein AR (R. VI).	2	A 451-98c	Entretoise de 3,2 × 7,5 × 11,5 de segment de frein AV.	ALD
A 451-02a	Segment AV droit garni de frein AV, avec levier et biellette de frein à main.	1	A 451-20	Segment AR le frein AR (R. VI).	2	A 451-98d	Entretoise de 3,3 × 7,5 × 11,5 de segment de frein AV.	ALD
A 451-2	Axe de point fixe de segment de frein AR, filetage 7 × 100, long. totale 28 mm. diam. 10,7 mm.	4	A 451-21	Ressort de rappel des segments de frein AR (2 corps de 7 spires, diam. 10,5 mm).	2	302-S	Vis TH de 6 × 10 de fixat. de cylindre de roue AR (R. III).	4
A 451-3	Axe TH (partie lisse 15,4 mm, diam. 9 mm) de came de réglage de frein AR.	4	A 451-83	Tige guide de ressort d'appui de segment de frein AR, long. totale 35 mm.	4	485-S	Vis TH de 7 × 20 (R. III) de fixat. : — de cylindre de roue AV. 4 — de came de réglage de frein AV. 8	
A 451-4	Axe de point fixe de segment de frein AV, filetage 7 × 100, long. totale 43,5 mm, diam. 10 mm.	4	A 451-85	Ressort d'appui de segment de frein AR, diam. 18 mm.	4	2.482-S	Rondelle plate de 7,5 × 16 d'excentrique de segment de frein AV et AR (R. III).	8
A 451-6	Tambour de frein AV, diam. intér. 72 et 200.	2	A 451-86	Entretoise de came de réglage de segment de frein AR, diam. 9 mm, haut. 10 mm.	4	2.491-S	Ecrou H de 7 × 100 de fixat. de plateau de frein AV (R. III).	12
A 451-13	Segment AR gauche garni de frein AV. Repère : peinture sur face ext. (R. VI).	1	A 451-87	Colonnnette d'appui de segment de frein AR, long. totale 24 mm.	8	2.494-S	Ecrou H crénelé de 7 × 100 d'excentrique de segment de frein AV et AR (R. III).	8
A 451-13a	Segment AR droit de frein AV. Repère : peinture sur face ext. (R. VI).	1	A 451-88	Bouchon toile de tambour de frein AV, diam. 35 mm.	12	438.155	Cuvette de ressort d'appui de segment de frein AR, diam. intér. 19 mm (R. II).	4
A 451-14	Ressort de rappel des segments de frein AV, long. 128 mm.	4	A 451-89	Came de réglage complète, avec pontet, de frein AV.	4	438.157	Calotte de retenue de ressort d'appui de segment de frein AR, diam. intér. 19 mm (R. II).	4
A 451-15	Excentrique de réglage de segment de frein AV, larg. sur plats 21 mm, haut. 5,7 mm.	4	A 451-91	Défecteur d'huile de frein AV avec tube d'évacuation, diam. 59 × 73 × 81.	2	619.051	Rondelle Belleville de 9,5 × 27 de came de réglage de segment de frein AR (R. VI).	8
			A 451-94	Toc de tambour de frein AV (voir page 39).				
			A 451-98	Entretoise de 2,9 × 7,5 × 11,5 de segment de frein AV.	ALD			

NOTA. — La fourniture des pièces spéciales Lockheed est assurée directement par cette maison ou ses représentants.



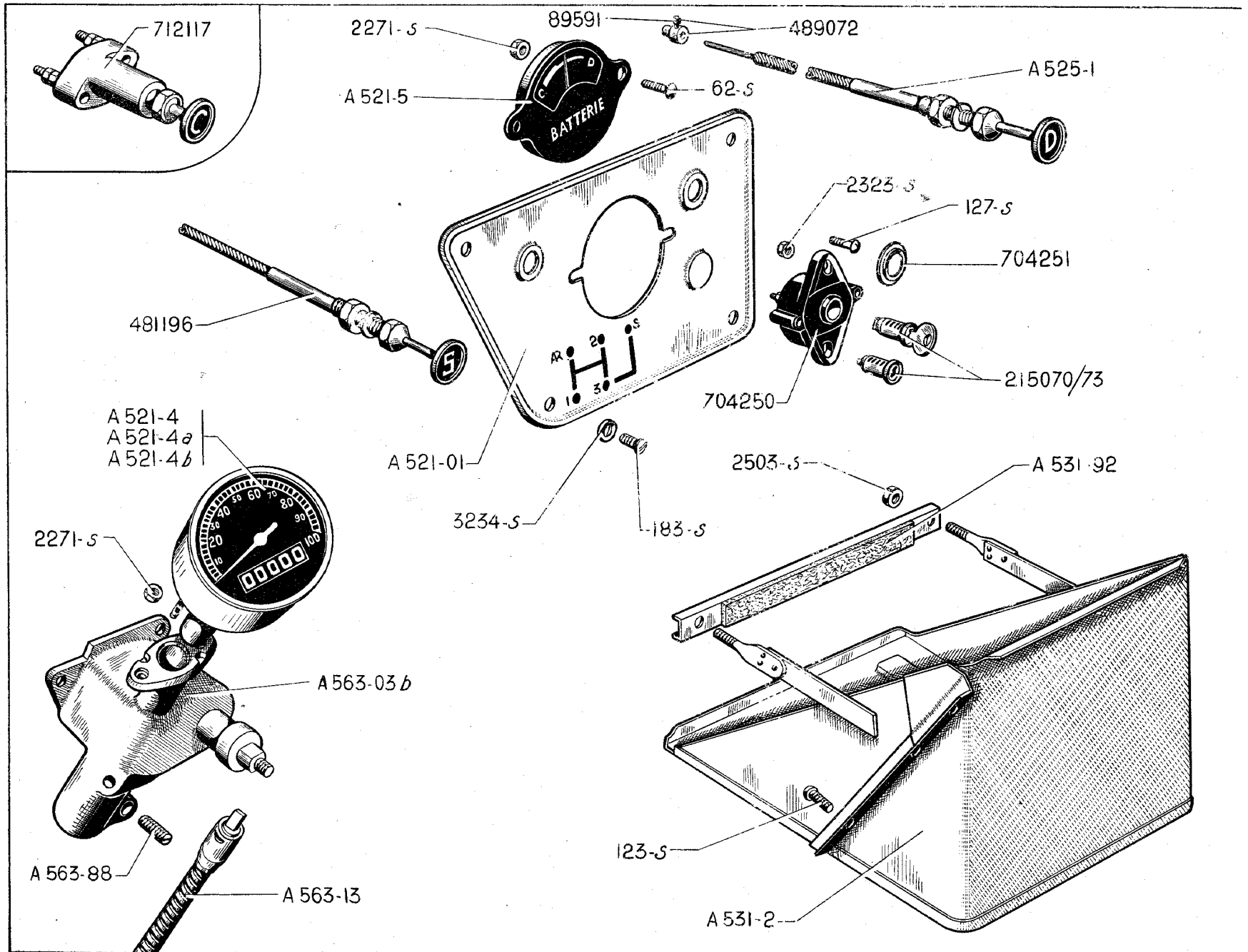
52 — PÉDALIER — TUYAUTERIE DE FREIN LOCKHEED

NUMÉRO	DÉSIGNATION	COEFF.	NUMÉRO	DÉSIGNATION	COEFF.	NUMÉRO	DÉSIGNATION	COEFF.
A 314-2	Câble de débrayage, long. de la gaine 176 mm, long. totale 407 mm (R. VI).	1	A 453-32	Tube de liaison complet (4,35 × 6,35, long. 1,98 m.) entre maître cylindre et raccord distributeur AR.	1	A 453-97	Garniture caoutchouc des pédales de frein et de débrayage, diam. int. 46 mm.	2
A 314-2a	Câble de débrayage, long. de la gaine 176 mm, long. totale 397 mm (R. VI).	1	A 453-33	Tube de liaison complet (4,35 × 6,35, long. 800 mm) entre raccord distributeur AR et vis raccord côté roue AR droite.	1	A 453-105	Vis creuse de fixat. du réservoir de fluide, long. sous tête 13,5 mm, filetage 12 × 100.	1
A 314-17	Ecrou H de 7 × 100, larg. sur plats 12 mm de réglage du câble de débrayage. 2 ^e montage.	1	A 453-34	Tube de liaison complet (4,35 × 6,35, long. 495 mm) entre flexible et roue AR.	2	A 454-74	Ecrou à oreille de 7 × 100 de réglage du câble de débrayage (R. VI). 1 ^{er} montage.	1
A 314-92	Axe de 6 × 17 de la chape du câble de débrayage.	1	A 453-36	Plaquette d'étanchéité de passage de pédale (caoutchouc 60 × 60 × 1).	2	A 454-75	Barillet de 7,25 × 15 × 28 du câble de débrayage.	1
A 334-67	Axe de 6 mm, long. sous tête 20 mm des pédales de frein et de débrayage.	2	A 453-57	Vis raccord de cylindre de frein AR, long. sous tête 20 mm, filetage 10 × 100.	2	A 454-76	Butée de gaine de 8,5 × 12 × 17 du câble de débrayage.	2
A 453-0	Pédalier complet (sans les pédales).	1	A 453-58	Vis raccord de cylindre de frein AR, long. sous tête 27 mm, filetage 10 × 100.	1	483-S	Vis TH de 7 × 15 (R. III) de fixat. : — du maître cylindre. 2 — du pédalier. 4	
A 453-1	Pédale de frein et de débrayage, long. totale 314 mm.	2	A 453-72	Joint cuivre de 10,2 × 18 : — des raccords distributeurs AV et AR. 2 — de vis raccord de cylindre AR. 2 — de la vis de raccord du flexible de frein AR droit. 1		2.363-S	Rondelle de 6,5 × 14 des axes de pédales de frein et de débrayage (R. III).	2
A 453-4	Tige de poussée du maître cylindre, long. 88 mm.	1	A 453-77	Raccord distributeur AV et AR, long. 47 mm, filetage 10 × 100.	2	2.457-S	Joint cuivre de 10,2 × 15 × 1 (R. III) : — du raccord distributeur AR. 1 — de la vis de raccord du flexible de frein AR D. 1	
A 453-5	Réservoir de fluide complet (R. VI).	1	A 453-79	Joint cuivre de 13,2 × 18 : — du raccord de sortie sur maître cylindre. 2 — des raccords distributeurs AV et AR. 2 — de la vis raccord du flexible de frein AR droit. 1 — de vis raccord de cylindre AR. 2		2.458-S	Joint cuivre de 12,2 × 17 de la vis de fixat. du réservoir de fluide (R. III).	2
A 453-17	Cache-poussière (caoutchouc) du maître cylindre, diam. int. 9,5 × 31.	1	A 453-96	Axe de 6 mm, long. sous tête 19 mm de la tige de poussée du maître cylindre.	1	2.482-S	Rondelle plate de 7,5 × 16 de vis de fixat. du pédalier (R. III).	4
A 453-25	Ressort de rappel des pédales de frein et de débrayage.	2				2.514-S	Rondelle crantée de 7,3 × 12 de vis de fixat. du pédalier (R. VI).	4
A 453-30	Tube de liaison complet (4,35 × 6,35, long. 49 mm) entre raccord distributeur AV et roue AV gauche.	1				450.234	Ecrou H de 10 × 100 de fixat. de flexible AR (R. I).	2
A 453-31	Tube de liaison complet (4,35 × 6,35, long. 190,5 mm) entre raccord distributeur AV et roue AV droite (R. VI).	1				550.887	Bouchon de réservoir de fluide (R. VI).	1



NUMÉRO	DÉSIGNATION	COEFF.	NUMÉRO	DÉSIGNATION	COEFF.
A 454-1	Câble de frein à main, long. totale 378 mm.	2	A 454-74	Ecrou à oreille de 7×100 de réglage de câble de frein (R. VI).	2
A 454-3	Tirette de frein à main, long. de la rondelle de butée à l'axe 427 mm.	1	A 454-75	Barillet de 7,25×15×28 de câble de frein.	2
A 454-4	Levier intermédiaire de frein à main, long. de l'axe 190 mm.	1	A 454-76	Butée de 8,5×12×17 de gaine de câble de frein.	2
A 454-9	Ressort de rappel de frein à main, diam. 12 mm.	1	A 454-84	Ressort cliquet de tirette de frein.	1

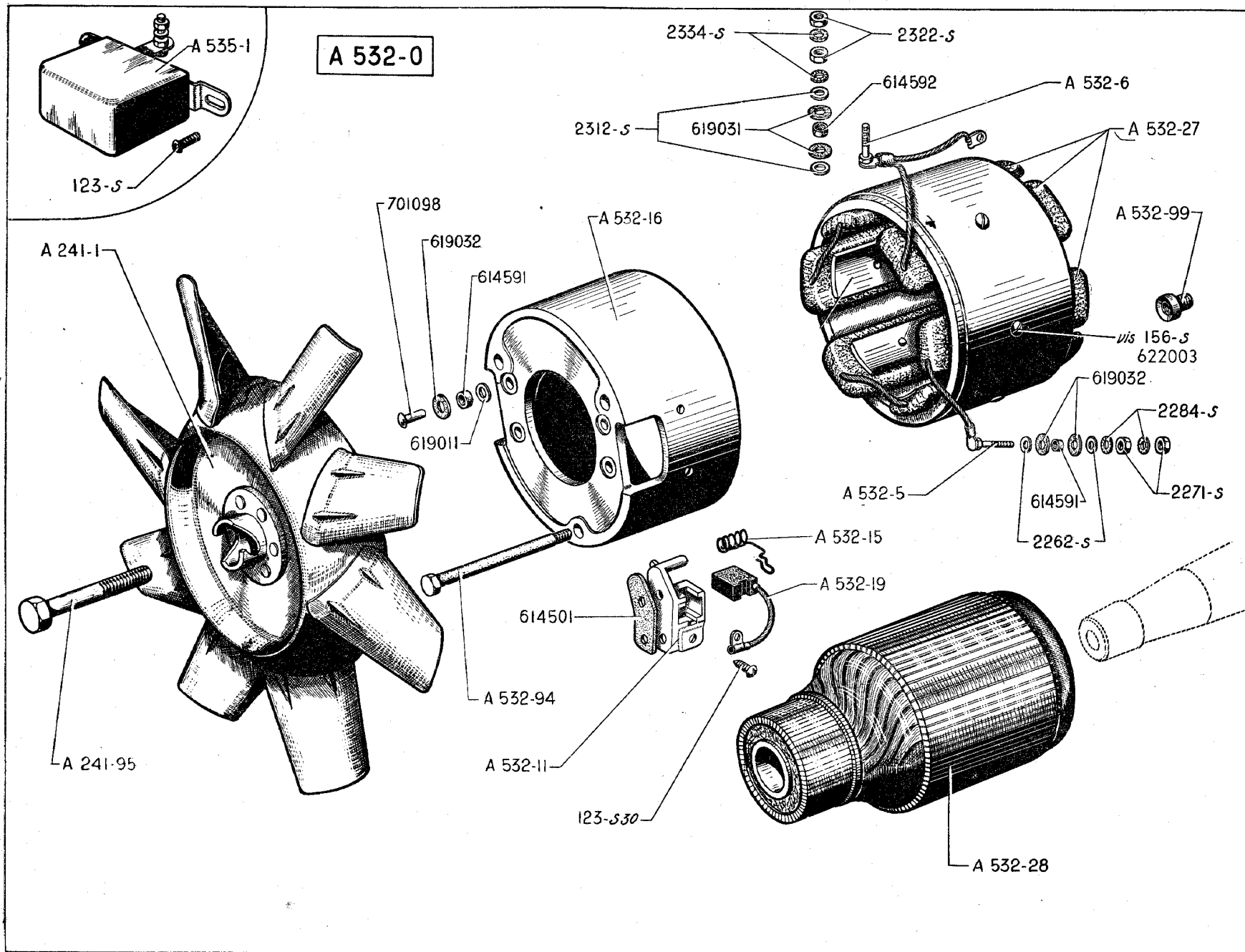
NUMÉRO	DÉSIGNATION	COEFF ¹	NUMÉRO	DÉSIGNATION	COEFF ¹	NUMÉRO	DÉSIGNATION	COEFF ¹
	CABLERIES		A 512-3	FICHE femelle de câblerie AV.	4	3.433	COSSE pour câble de batterie de 20 mm ² (1 trou de 8,5 mm) (R. VI).	2
A 511-4	CABLERIE AR. 2 CV.	1	A 512-4	FICHE mâle : — de câblerie AR. — de câblerie des phares.	1 3	711.472	COSSE pour câble de batterie de 40 mm ² (1 trou de 8,5 mm) (R. III).	2
AU 511-4	CABLERIE AR.	1	A 512-5	RESSORT de fiche femelle de câblerie AV.	4	711.637	COSSE de 4,5 mm des câbleries AV et AR (R. III).	19
A 511-5	CABLE de batterie borne positive à démarreur, long. 860 mm.	1		CABLE AU METRE (R. VI)		711.468	COSSE de 5,5 mm de câblerie AV (R. III).	3
A 511-6	CABLERIE des phares.	1	3.732	CABLE de 20/10.	ALD	711.716	COSSE de 6,25 mm de câblerie AV (R. III).	1
A 511-8	CABLE de batterie borne négative à masse, long. 725 mm.	1	3.733	CABLE de 12/10.	ALD	711.470	COSSE de 8,5 mm de câblerie AV (R. III).	2
A 511-9	CABLERIE AV.	1	3.736	CABLE de 7 mm de bougie.	ALD	1.061-S	CEILLET caoutchouc de 8×18×4 (trou de 12 mm) (R. III).	6
A 511-12a	COLLIER de batterie positif AXO avec vis, pour câble de 20 mm ² (R. VI).	1	921.552	CABLE de 40 mm ² de batterie.	ALD	1.062-S	CEILLET caoutchouc de 12×21×5 (trou de 16 mm) (R. III).	1
A 511-13a	COLLIER de batterie négatif AXO avec vis, pour câble de 20 mm ² (R. VI).	1		ÉQUIPEMENTS DIVERS <i>Classement alphabétique.</i>		1.064-S	CEILLET caoutchouc de 16×32×7 (trou de 25 mm) (R. III).	1
A 512-1	EMBOUT de fiche femelle de câblerie AV.	4	722.592	COLLIER de batterie positif AXO avec vis, pour câble de 40 mm ² (R. VI).	1	1.065-S	CEILLET caoutchouc de 22×38×8 (trou de 30 mm) (R. III).	2
A 512-2	EMBOUT de fiche mâle : — de câblerie AR. — de câblerie des phares.	1 3	722.593	COLLIER de batterie négatif AXO avec vis, pour câble de 40 mm ²	1			



56 — BATTERIE — TABLEAU — COMPTEUR — TIRETTES

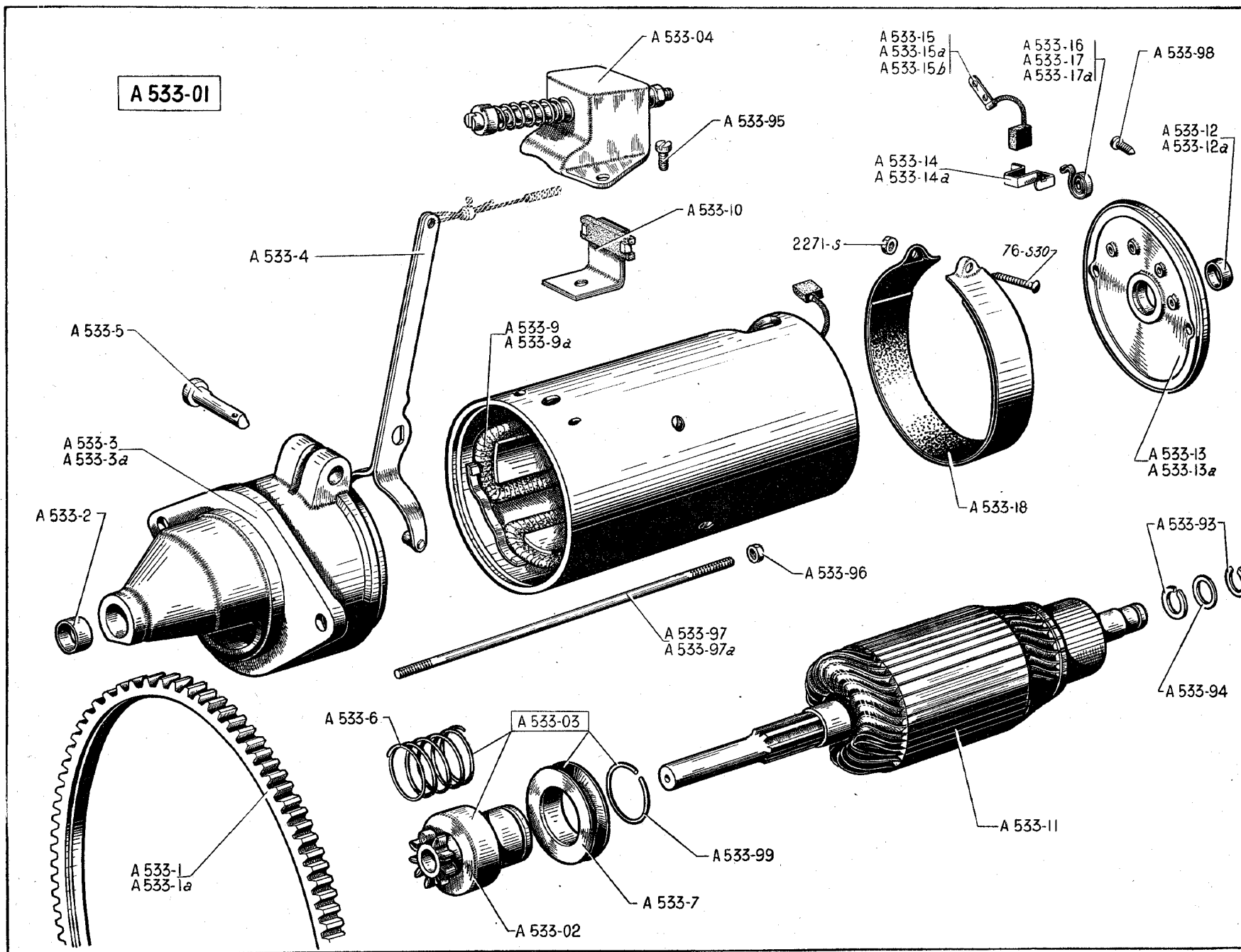
NUMÉRO	DÉSIGNATION	COEFF.	NUMÉRO	DÉSIGNATION	COEFF.	NUMÉRO	DÉSIGNATION	COEFF.
	BATTERIES D'ACCUS							
	S'adresser directement aux mai- sons TUDOR, TEM, FULMEN ou à leurs représentants officiels.							
A 521-01	Tableau de bord nu, peint.	1	A 563-03b	Carter complet de commande de compteur et d'essuie-glace, avec encoches (à débrayage) (R. VI). Remplace modèle précédent.	1	2.323-S	Ecrou H de 5×75 de fixat. du commutateur à barillet sur plan- che de bord (R. III).	2
A 521-4	Compteur Jaeger, sans bossage à la partie inférieure (R. VI) 2 CV. Remplacé par A 521-4a.	1	A 563-13	Flexible de commande de comp- teur et d'essuie-glace, long. 870 mm (R. VI).	1	2.503-S	Ecrou H de 7×100 de serrage de la barrette (R. III).	2
A 521-4a	Compteur A.D.N. sans bossage à la partie inférieure (R. VI).	1	A 563-88	Vis spéciale de 5×75, long. 23 mm d'arrêt du flexible.	1	3.234-S	Rondelle cuvette de 6 mm de vis de fixat. de tableau (R. III).	4
A 521-4b	Compteur Jaeger, avec bossage à la partie inférieure (R. VI).	1	62-S	Vis TR de 4×7,5 de fixat. de l'in- dicateur (R. III).	2	89.591	Vis TC de 4×8 du barillet serre- câble (R. III).	1
A 521-5	Indicateur de charge et de dé- charge (R. VI).	1	123-S	Vis TR de 5×10 de fixat. du sup- port de batterie sur tablier (R. III).	8	215.079/73	Jeu de barilletts du commutateur et poignée de porte AV G (R. VI).	1
A 525-1	Tirette de démarreur, long. 930 mm (R. VI).	1	127-S	Vis TR de 5×20 de fixat. du commutateur à barillet (R. III).	2	481.196	Tirette de starter, long. 1,080 m (R. VI).	1
A 531-2	Support complet de la batterie.	1	183-S	Vis TFB de 5×10 de fixat. du tableau (R. III).	4	489.072	Barillet serre-câble de tirette de démarreur (R. III).	1
A 531-92	Barrette avec feutre, de serrage de la batterie, long. totale 210 mm.	1	2.271-S	Ecrou H de 4×75 (R. III) de fixat. : — de l'indicateur sur tableau. — du compteur sur carter.	2 2	704.250	Commutateur d'allumage, sans ba- rillet, sur planche de bord (R. VI).	1
						704.251	Jonc de commutateur 704.250 (R. VI).	1
						712.117	Commutateur d'allumage sur ta- bleau (R. VI) 2 CV.	1

58 — DYNAMO - RÉGULATEUR



NUMÉRO	DÉSIGNATION	COEFF.	NUMÉRO	DÉSIGNATION	COEFF.	NUMÉRO	DÉSIGNATION	COEFF.
A 241-1	Ventilateur 8 pales.	1	A 532-99	Cheminée filetée à 10×100 extér. et 7×100 intér., long. 19 mm, de fixat. de la dynamo sur carter moteur.	3	2.322-S	Ecrou H de 5×75 (haut. 3,5 mm) de borne positive (R. III).	2
A 241-95	Vis TH de 10×70 (14 mm sur plats) de fixat. de ventilateur.	1	A 535-1	Régulateur Ducellier (SP 39 ou 1283) (R. VI).	1	2.334-S	Rondelle crantée de 5,2×9,4 sous écrous de borne positive (R. VI).	2
A 532-0	Dynamo complète.	1	123-S	Vis TR de 5×10 de fixat. du régulateur (R. III).	2	614.501	Plaquette isolante de porte-balai, 2 trous de 6 mm à 22 mm d'entr'axes (R. VI).	2
A 532-5	Borne de 4×75 d'excitation, long. sous tête 17 mm.	1	123-S-30	Vis TR à pointe de 5×10 de connexion de balai (R. III).	2	614.591	Canon isolant de 4,1×6×5,5 (R. VI) : — de rivet sur couvercle. — de borne d'excitation.	2 1
A 532-6	Borne de 5×75 positive, long. sous tête 18 mm.	1	156-S	Vis TF de 5×17,5 de fixat. de masse polaire (R. III). 1er montage 2 CV.	6	614.592	Canon isolant de 5,1×7×5,3 de borne positive sur couvercle (R. VI).	1
A 532-11	Porte-balai.	2	2.262-S	Rondelle plate de 4,25×10×1 sous écrous de serrage de borne d'excitation (R. III).	2	619.011	Rondelle de 4,1×8×0,95 de rivet de fixat. de porte-balai (R. III).	4
A 532-15	Ressort de porte-balai.	2	2.271-S	Ecrou H de 4×75 (haut. 4 mm) de borne d'excitation (R. III).	2	619.031	Rondelle isolante de 7×14×1 sous écrous de borne positive (R. VI).	2
A 532-16	Couvercle avec porte-balais montés (sans balai).	1	2.284-S	Rondelle crantée de 4,2×8 sous écrous de borne d'excitation (R. VI).	2	619.032	Rondelle isolante de 6,1×12×1 (R. VI) : — de rivet sur couvercle. — de borne d'excitation.	2 2
A 532-19	Balai, épaisseur 7 mm (R. VI).	2	2.312-S	Rondelle de 5,5×12×1 sous écrous de serrage de borne positive (R. III).	2	622.003	Vis TF de 7×16,5 de fixat. de masse polaire (R. III). 2e montage 2 CV; 250 K.	6
A 532-27	Bobines inductrices (jeu de 6).	1				701.098	Rivet de 3,8×12,5 de fixat. de porte-balai (R. VI).	4
A 532-28	Induit complet.	1						
A 532-94	Vis TH de 7×100 avec isolant, long. sous tête 120 mm, de fixat. de la dynamo sur carter moteur.	3						

62 — DÉMARREUR DUCELLIER - PARTIE FIXE ET MOBILE

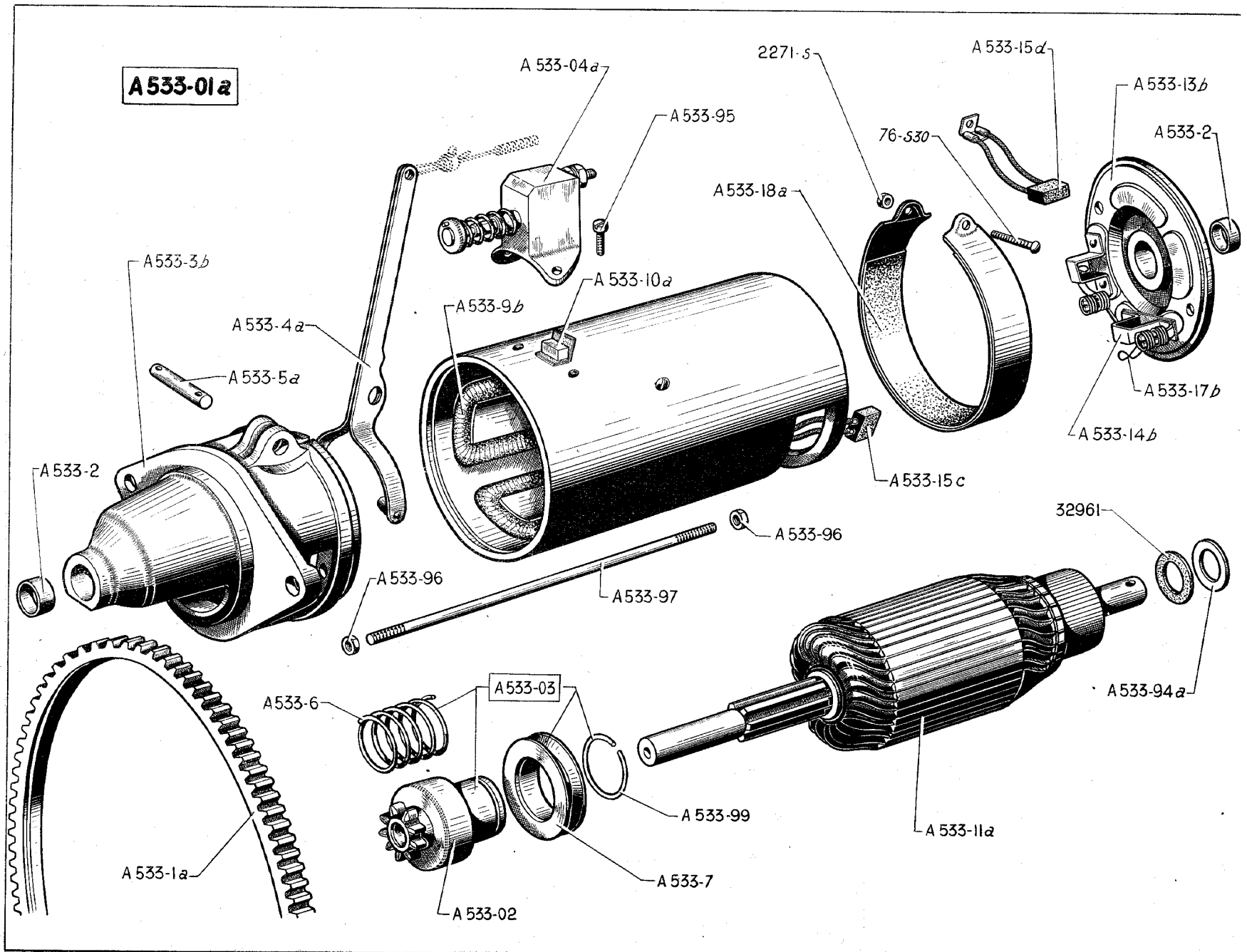


60 — DÉMARREUR DUCELLIER — PARTIE FIXE ET MOBILE

NUMÉRO	DÉSIGNATION	COEFF ¹	NUMÉRO	DÉSIGNATION	COEFF ¹	NUMÉRO	DÉSIGNATION	COEFF ¹
	NOTA. — Attention pour le remplacement des pièces ci-dessous : Ensemble roue libre...A 533-02 Bendix.....A 533-03 Contacteur.....A 533-04 PoulieA 533-7 LameA 533-10 Se reporter au dictionnaire de réparations n° 447.		A 533-4	Fourchette de poussée du bendix (R. VI).	1	A 533-13a	Palier assemblé côté collecteur avec balai négatif rivé sur porte-balai avec sa cosse (sans balai positif (R. VI). 2 ^e montage 2 CV; 250 K.	1
A 533-01	Démarrreur complet (R. VI).	1	A 533-4a	Fourchette (voir page 64).		A 533-13b	Palier (voir page 64).	
A 533-01a	Démarrreur (voir page 64).		A 533-5	Axe de fourchette, diam. 10 mm, long. sous tête 32 mm (R. VI).	1	A 533-14	Porte-balai, un trou taraudé à 3×60 de fixat. du balai (R. VI). 1 ^{er} montage 2 CV.	2
A 533-02	Ensemble roue libre (pignon) (R. VI).	1	A 533-5a	Axe (voir page 64).		A 533-14a	Porte-balai, deux trous de 3 mm à 20 mm d'entr'axes de fixat. sur palier (R. VI). 2 ^e montage 2 CV; 250 K.	2
A 533-03	Bendix complet (R. VI).	1	A 533-6	Ressort d'engrènement du pignon (R. VI).	1	A 533-14b	Porte-balai (voir page 64).	
A 533-04	Contacteur complet (R. VI).	1	A 533-7	Poulie de bendix (R. VI).	1	A 533-15	Balai positif et négatif, sans câble, épais. 7 mm percé d'un trou de 4 mm (R. VI). 1 ^{er} montage 2 CV.	2
A 533-04a	Contacteur (voir page 64).		A 533-9	Bobines inductrices, un câble long. 75 mm avec une cosse soudée (jeu de 4) (R. VI). 1 ^{er} montage 2 CV.	1	A 533-15a	Balai positif, épais. 8 mm sans cosse, long. du câble 45 mm (R. VI). 2 ^e montage 2 CV; 250 K	1
A 533-1	<i>Couronne de démarrreur (107 dents), diam. int. sans épaulement 252 mm. 2 CV. Remplacé par A-533-1a (voir dictionnaire de réparations n° 447).</i>	1	A 533-9a	Bobines inductrices avec balai positif soudé (jeu de 4) (R. VI). 2 ^e montage 2 CV; 250 K.	1	A 533-15b	Balai négatif, épais. 8 mm, câble avec une cosse à deux trous (R. VI). 2 ^e montage 2 CV; 250 K.	1
A 533-1a	Couronne de démarrreur(107 dents), diam. int. 252 mm avec épaulement à 254 mm.	1	A 533-9b	Bobines (voir page 64).		A 533-15c	Balai (voir page 64).	
A 533-2	Bague de 12×15×20 du palier côté entraînement (R. VI).	1	A 533-10	Lame de contact (R. VI).	1	A 533-15d	Balai (voir page 64).	
A 533-3	Palier bague côté entraînement, diam. ext. 78 mm, sans collette (R. VI). 1 ^{er} montage 2 CV.	1	A 533-10a	Borne (voir page 64).		A 533-16	Ressort de balai négatif, diam. ext. 5,5 mm, enroulement à gauche (R. VI). 1 ^{er} montage 2 CV.	1
A 533-3a	Palier bagué côté entraînement, diam. ext. 73 mm avec collette, diam. 87 mm (R. VI). 2 ^e montage 2 CV; 250 K.	1	A 533-11	Induit complet (R. VI).	1	A 533-17	Ressort de balai positif, diam. ext. 5,5 mm, enroulement à droite (R. VI). 1 ^{er} montage 2 CV.	1
A 533-3b	Palier (voir page 64).		A 533-11a	Induit (voir page 64).		A 533-17a	Ressort en spirale de balai positif et négatif (R. VI). 2 ^e montage 2 CV; 250 K.	2
			A 533-12	Bague de 12,8×14,3×12 du palier côté collecteur (R. VI). 1 ^{er} montage 2 CV.	1			
			A 533-12a	Bague de 12×15×15 du palier côté collecteur (R. VI). 2 ^e montage 2 CV; 250 K.	1			
			A 533-13	Palier assemblé côté collecteur avec balais fixés par vis sur porte-balai (R. VI). 1 ^{er} montage 2 CV.	1			

DÉMARREUR DUCELLIER — PARTIE FIXE ET MOBILE (Suite.) — 63

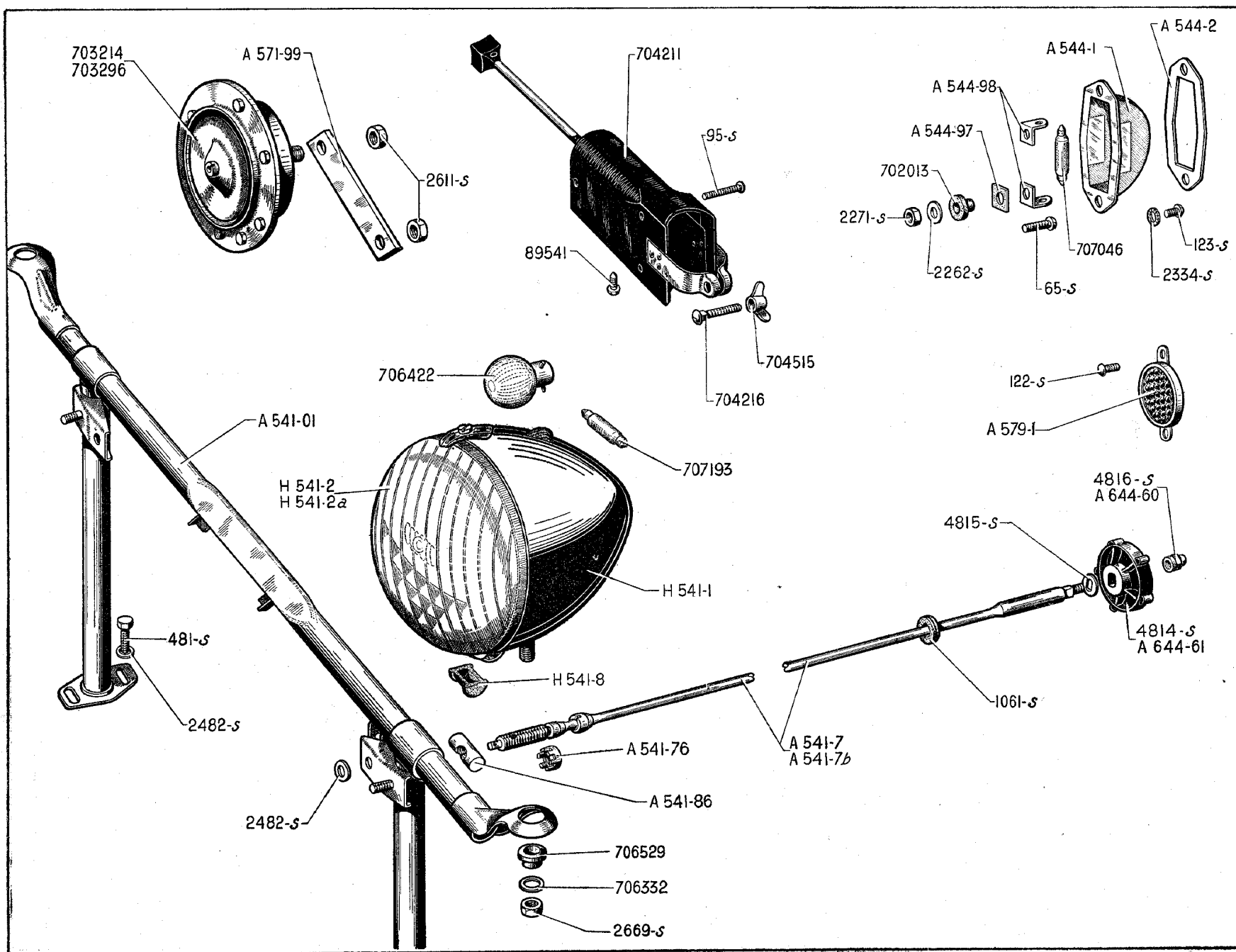
NUMÉRO	DÉSIGNATION	COEFF.	NUMÉRO	DÉSIGNATION	COEFF.	NUMÉRO	DÉSIGNATION	COEFF.
A 533-17b	Ressort (voir page 64).		A 533-95	Vis TR de 5×90, long. sous tête 10 mm, de fixat. du contacteur (R. VI).	2	A 533-98	Vis TR de 3×12,5 de fixat. de balai (R. VI). 1 ^{er} montage 2 CV.	2
A 533-18	Sangle de fermeture (R. VI).	1	A 533-96	Ecrou H de 5×90 de tige d'assemblage des paliers (R. VI).	2	A 533-99	Jonc d'arrêt du bendix (R. VI).	1
A 533-18a	Sangle (voir page 64).		A 533-97	Tige d'assemblage des paliers, long. 160 mm (filetages 5×90) (R. VI). 1 ^{er} montage 2 CV.	2	A 535-1	Régulateur (voir page 59).	
A 533-93	Segment d'arrêt, diam. ext. 20 mm du palier côté collecteur (R. VI).	2	A 533-97a	Tige d'assemblage des paliers, long. 165 mm (filetages 5×90) (R. VI). 2 ^e montage 2 CV; 250 K.	2	76-S-30	Vis TR à pointe de 4×30 de serrage de la sangle de fermeture (R. III).	1
A 533-94	Rondelle de 13,2×18×1 de réglage de jeu latéral du palier côté collecteur (R. VI).	ALD				2.271-S	Ecrou H de 4×75 de la vis de serrage de la sangle (R. III).	1
A 533-94a	Rondelle (voir page 64).							



64 — DÉMARREUR PARIS-RHONE — PARTIE FIXE ET MOBILE

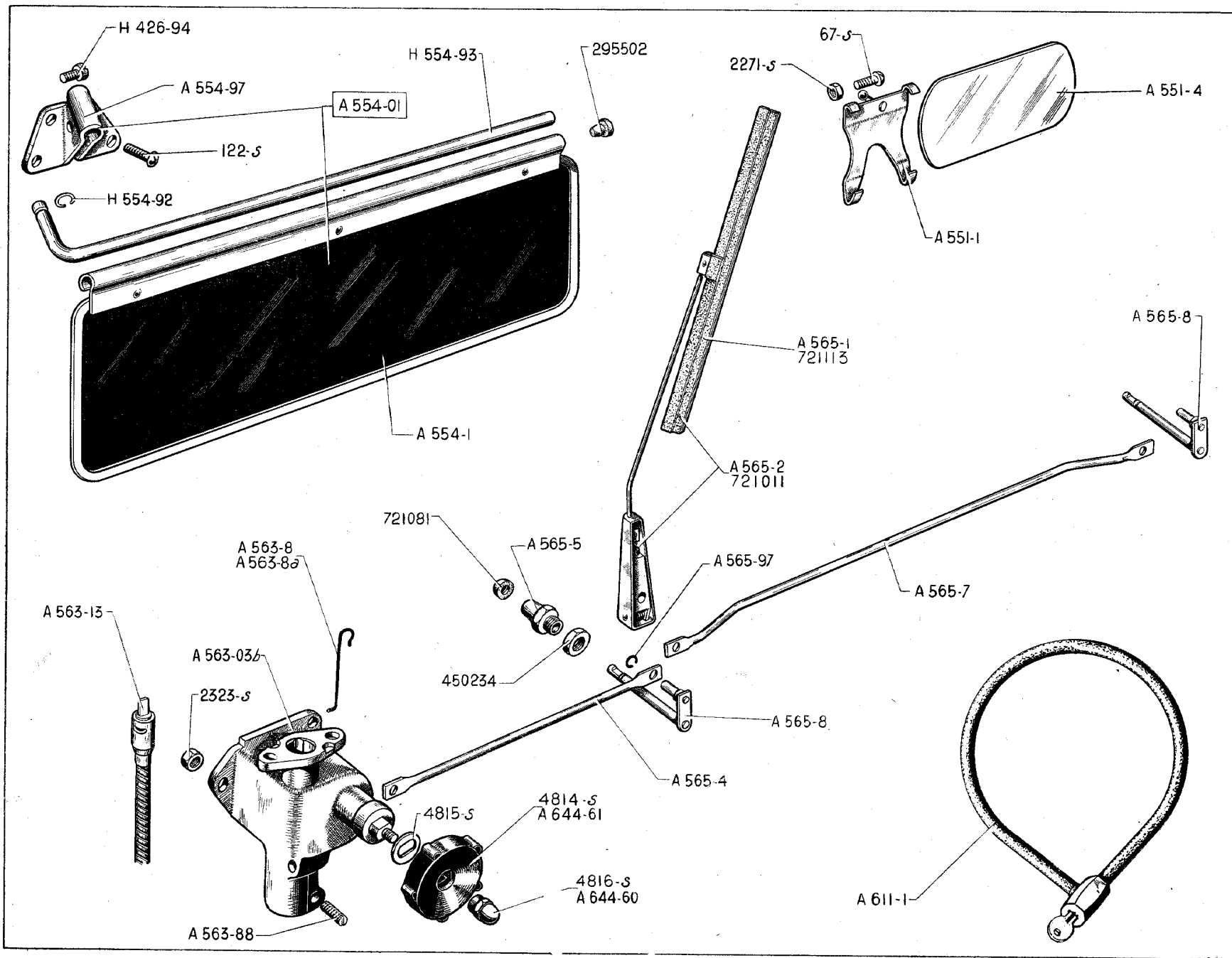
NUMÉRO	DÉSIGNATION	COEFF.	NUMÉRO	DÉSIGNATION	COEFF.	NUMÉRO	DÉSIGNATION	COEFF.
<p>NOTA. — Attention pour le remplacement des pièces ci-dessous : Ensemble roue libre. A 533-02 Bendix.....A 533-03 ContacteurA 533-04a PoulieA 533-7 Borne.....A 533-10a Se reporter au dictionnaire de réparations n° 447.</p>								
A 533-01a	Démarreur complet (R. VI).	1	A 533-5a	Axe de fourchette, diam. 8 mm, long. 33 mm, 2 trous de goupille (R. VI).	1	A 533-18a	Sangle de fermeture (R. VI).	1
A 533-02	Ensemble roue libre (pignon) (R. VI).	1	A 533-6	Ressort d'engrènement du pignon (R. VI).	1	A 533-94a	Rondelle de 12×24×0,5 de réglage de jeu latéral du palier côté collecteur (R. VI).	1
A 533-03	Bendix complet (R. VI).	1	A 533-7	Poulie de bendix (R. VI).	1	A 533-95	Vis TR de 5×90, long. sous tête 10 mm, de fixat. du contacteur (R. VI).	2
A 533-04a	Contacteur complet (R. VI).	1	A 533-9b	Bobines inductrices avec balai positif (jeu de 4) (R. VI).	1	A 533-96	Ecrou H de 5×90 de tige d'assemblage des paliers (R. VI).	2
A 533-1a	Couronne de démarreur (107 dents), diam. int. 252 mm avec épaulement à 254 mm.	1	A 533-10a	Borne de contact (R. VI).	1	A 533-97	Tige d'assemblage des paliers, long. 165 mm (filetage 5×90) (R. VI).	2
A 533-2	Bague de 12×15×20 de palier côté entraînement et collecteur (R. VI).	2	A 533-11a	Induit complet (R. VI).	1	A 533-99	Jonc d'arrêt du bendix (R. VI).	1
A 533-3b	Palier bagué côté entraînement (R. VI).	1	A 533-13b	Palier assemblé côté collecteur, sans balai (R. VI).	1	76-S-30	Vis TR à pointe de 4×30 de serrage de la sangle de fermeture (R. III).	1
A 533-4a	Fourchette avec axe de poussée du bendix (R. VI).	1	A 533-14b	Porte-balai (R. VI).	2	2.271-S	Ecrou H de 4×75 de la vis de serrage de la sangle (R. III).	1
			A 533-15c	Balai positif, épais. 10 mm, 2 câbles, long. 55 mm (R. VI).	1	32.961	Rondelle fibre de 12,5×22×1 de frottement côté collecteur (R. VI).	2
			A 533-15d	Balai négatif, épais. 10 mm, 2 câbles et une cosse soudée percée d'un trou de 5 mm (R. VI).	1			
			A 533-17b	Ressort de balai (R. VI).	2			

66 — PHARES - COMMANDE DES PHARES - LANTERNE AR - AVERTISSEUR - COMMUTATEUR



PHARES - COMMANDE DES PHARES - LANTERNE AR - AVERTISSEUR - COMMUTATEUR — 67

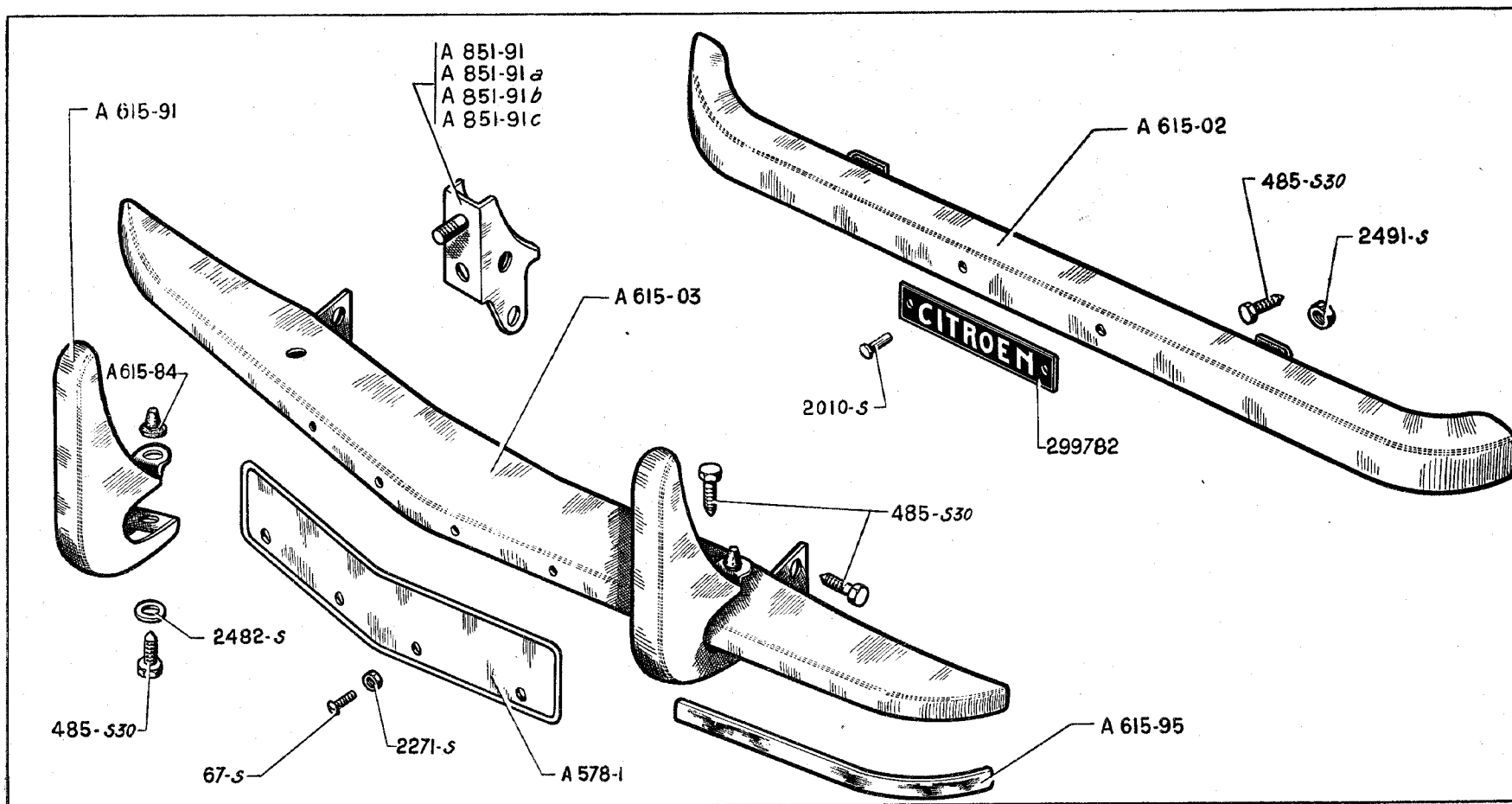
NUMÉRO	DÉSIGNATION	COEFF.	NUMÉRO	DÉSIGNATION	COEFF.	NUMÉRO	DÉSIGNATION	COEFF.
A 541-01	Support assemblé des phares.	1				4.814-S	Bouton de commande des phares (R. VI).	1
H 541-1	Phare Cibié (152 B) (R. VI).	2	A 644-61	Bouton de commande des phares (R. VI). 2 CV. Remplacé par 4.814-S, demander en outre: 1-4.815-S (R. III).	1	4.815-S	Rondelle d'appui de 8×15×1,1 (méplat 6 mm) du bouton (R. III).	1
H 541-2	Glacé de phare, diam. 152 mm, avec patte rectangulaire pour montage sans caoutchouc (R. VI). Remplacé par H 541-2a.	2				4.816-S	Embout formant écrou, filetage 5×75 de serrage du bouton (R. III).	1
H 541-2a	Glacé de phare, diam. 152 mm, avec patte ronde pour montage avec caoutchouc (R. VI).	2	65-S	Vis TR de 4×15 de prise de courant de lanterne AR (R. III).	1	89.541	Vis TR à pointe de 4×9 de connexion des fils de commutateur (R. III).	7
A 541-7	Commande d'orientation des phares (filetages 10×150 et 6×100) 2 CV. Remplacé par A 541-7b, demander en outre: 1-A 541-76, 1-4.816-S (R. III).	1	95-S	Vis TF de 4×40 d'assemblage du commutateur (R. III).	4	702.013	Canon isolant épaulé de 4,2×6,5×1 de la vis de prise de courant (R. VI).	1
A 541-7b	Commande d'orientation des phares (filetages 10×150 et 5×75) montage avec écrou butée. 2 ^e montage 2 CV; 250 K.	1	122-S	Vis TR de 5×7,5 de fixat. du catadioptré AR (R. III).	2	703.214	Avertisseur Sanor son grave (R. VI).	1
H 541-8	Caoutchouc inférieur de maintien de glace de phare (R. VI).	2	123-S	Vis TR de 5×10 de fixat. du boîtier de lanterne AR (R. III).	2	703.296	Avertisseur Klaxon son grave (R. VI).	1
A 541-76	Écrou butée, crénelé de 10×150 de réglage des phares.	1	481-S	Vis TH de 7×10 de fixat. du support des phares sur plate-forme (R. III).	4	704.211	Commutateur d'éclairage et d'avertisseur (R. VI).	1
A 541-86	Barillet de 16×20, filetage 10×150, de commande des phares.	1	1.061-S	Œillet caoutchouc de 6×18×14 (trou de 12 mm) de passage de commande des phares dans tablier (R. III).	1	704.216	Vis TR de 5×30 de fixat. du commutateur sur tube de direction (R. VI).	1
A 544-1	Boîtier de lanterne AR (R. VI).	1	2.262-S	Rondelle de 4,25×10×1 des écrous de prise de courant de lanterne AR (R. III).	1	704.515	Écrou à oreilles de 5×90 de la vis de serrage du commutateur sur tube de direction (R. III).	1
A 544-2	Platine de fixat. du boîtier sur support.	1	2.271-S	Écrou H de 4×75 de la vis de prise de courant de lanterne AR (R. III).	2	706.332	Rondelle Belleville de 12,5×28×1,5 d'écrous de serrage des phares (R. VI).	2
A 544-97	Plaque isolante du support inf. de lampe de lanterne AR (R. VI).	1	2.334-S	Rondelle crantée de 5,2×9,4 de blocage de vis de fixat. du boîtier (R. VI).	2	706.422	Lampe de phare, 6 volts, 60 bougies (R. VI).	2
A 544-98	Support de lampe de lanterne AR (R. VI).	2	2.482-S	Rondelle de 7,5×16 (R. III) : — de blocage de commande des phares. — de vis de fixat. du support des phares sur plate-forme.	3 4	706.529	Entretoise sphérique de fixat. des phares, diam. int. 12,5 mm, haut. 5,5 mm (R. III).	2
A 571-99	Support d'avertisseur sur carter, 2 trous de 10,5 mm à 85 mm d'entr'axes, long. totale 105 mm.	2	2.611-S	Écrou H de 10×150 (R. III) : — de serrage de l'avertisseur sur support. — du support sur carter.	1 1	707.046	Lampe navette de lanterne AR, 6 volts, 4,5 bougies (R. VI).	1
A 579-1	Catadioptré AR (R. VI).	1	2.669-S	Écrou H de 12×175 de fixat. des phares (R. III).	2	707.193	Lampe navette de phare, 6 volts, 3 bougies (R. VI).	2
A 644-60	Embout formant écrou, filetage 6×100 de serrage du bouton de commande des phares. 2 CV.	1						



68 — RÉTROVISEUR 2 CV - PARE-SOLEIL - ESSUIE-GLACE

NUMÉRO	DÉSIGNATION	COEFF.	NUMÉRO	DÉSIGNATION	COEFF.	NUMÉRO	DÉSIGNATION	COEFF.
H 426-94	Vis TH fentée de 5×8 de serrage de l'axe du pare-soleil	1	A 565-1	Raclette d'essuie-glace, fixat. par goupille (R. VI). 2 CV. Remplacé par 721.011.	2	67-S	Vis TR de 4×20 de fixat. de la griffe support du rétroviseur (R. III). 2 CV.	1
A 551-1	Griffe support de rétroviseur. 2 CV.	1	A 565-2	Balai d'essuie-glace avec raclette, fixée par goupille (R. VI). 2 CV. Remplacé par 721.011.	2	122-S	Vis TR de 5×7,5 de fixat. du support du pare-soleil (R. III).	4
A 551-4	Miroir de rétroviseur (90×54×3) (R. VI). 2 CV.	1	A 565-4	Bielle de commande d'essuie-glace, long. d'axe en axe 230 mm (R. VI).	1	2.271-S	Ecrou H de 4×75 de la vis de fixat. de la griffe support rétroviseur (R. III). 2 CV.	1
A 554-01	Pare-soleil complet.	1	A 565-5	Support d'axe de balai.	2	2.323-S	Ecrou H de 5×75 de serrage du carter d'essuie-glace (R. III).	2
A 554-1	Ecran de pare-soleil.	1	A 565-7	Bielle centrale de commande des balais, long. d'axe en axe 400 mm (R. VI).	1	4.814-S	Bouton de commande d'essuie-glace (R. VI).	1
H 554-92	Jonc d'arrêt d'axe du pare-soleil (R. VI).	1	A 565-8	Axe d'articulation de balai (R. VI).	2	4.815-S	Rondelle d'appui de 8×15×1,1 (méplat 6) du bouton (R. III).	1
H 554-93	Axe de pare-soleil (R. VI).	1	A 565-97	Jonc d'arrêt d'axe de commande d'essuie-glace.	2	4.816-S	Embout formant écrou, filetage 5×75 de serrage du bouton (R. III).	1
A 554-97	Support de fixat. du pare-soleil (R. VI).	1	A 571-99	Support d'avertisseur (voir page 67).		295.502	Bouchon élastique d'écran de pare-soleil, long. sous tête 12 mm (R. IV).	1
A 563-03b	Carter de commande d'essuie-glace et compteur, à débrayage et encoches (R. VI). Remplace modèle précédent.	1	A 578-1	Plaque de police (voir page 71).		450.234	Ecrou H de 10×100 (haut. 4,5 mm) de support d'axe de balai (R. I).	2
A 563-8	Ressort de verrouillage, longueur 50 mm, diam. 1,5 mm de l'axe de commande d'essuie-glace (R. VI). 2 CV.	1	A 579-1	Catadioptré (voir page 67).		721.011	Balai d'essuie-glace avec raclette fixée par vis (R. VI).	2
A 563-8a	Ressort de verrouillage (formant une boucle), diam. 1,5 de l'axe de commande d'essuie-glace à débrayage (R. VI).	1	A 611-1	Antivol (R. VI). 2 CV.	1	721.081	Protecteur caoutchouc d'étanchéité sur support d'axe de balai d'essuie-glace (R. VI).	2
A 563-13	Flexible de commande du compteur et d'essuie-glace, long. 870 mm (R. VI).	1	A 644-60	Embout formant écrou, filetage 6×100 de serrage du bouton de commande d'essuie-glace.	1	721.113	Raclette d'essuie-glace, long. 210 mm, fixat. sur balai par vis (R. VI).	2
A 563-88	Vis spéciale de 5×75, long. 23 mm, d'arrêt du flexible.	1	A 644-61	Bouton de commande d'essuie-glace (R. VI). Remplacé par 4.814-S, demander en outre: 1-4.815-S (R. III).	1			

70 — PARE-CHOCS AV ET AR - PLAQUE DE POLICE

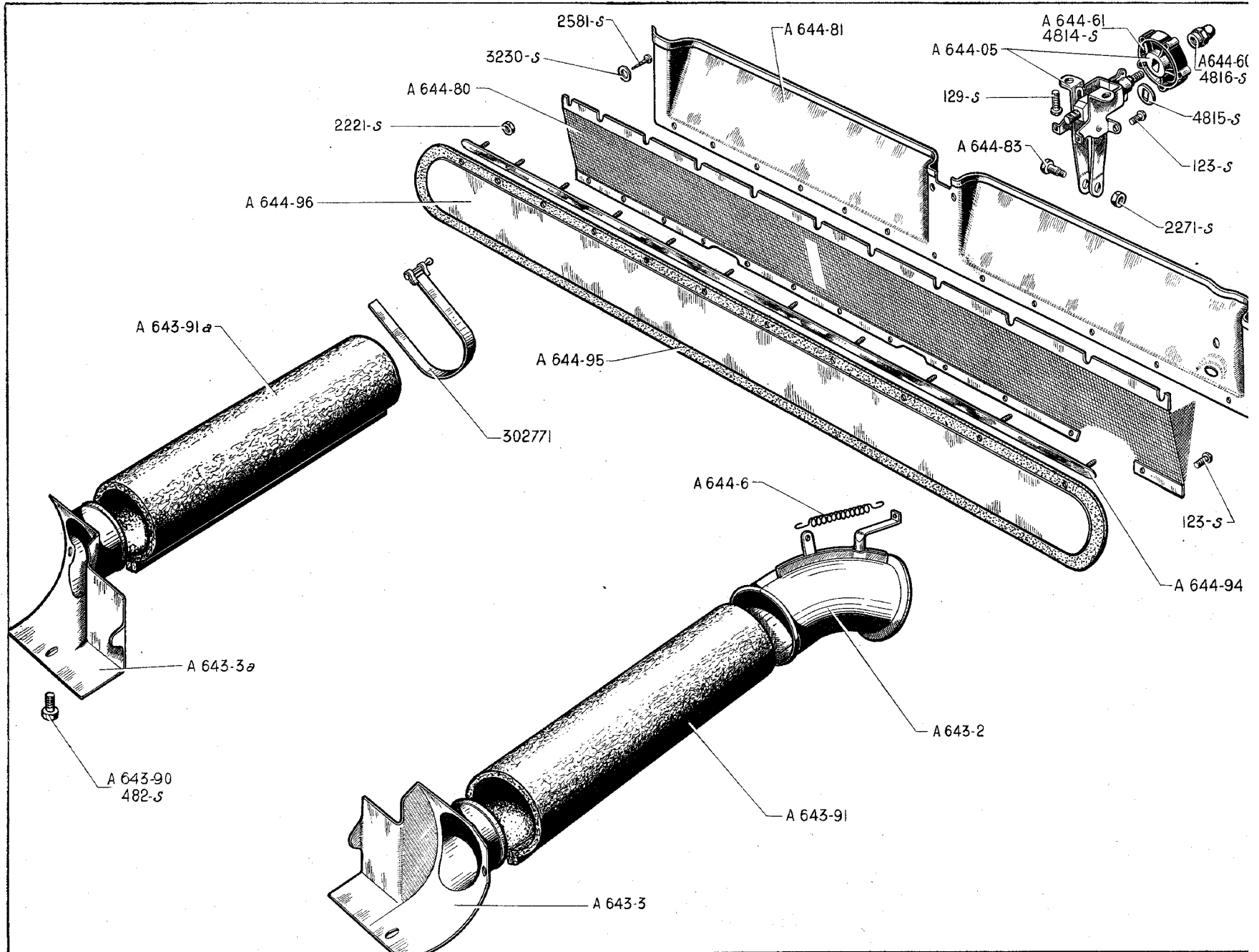


PARE-CHOCS AV ET AR - PLAQUE DE POLICE — 71

NUMÉRO	DÉSIGNATION	COEFF.	NUMÉRO	DÉSIGNATION	COEFF.	NUMÉRO	DÉSIGNATION	COEFF.
A 578-1	Plaque de police AV.	1	A 851-91a	Support droit avec vis de 7×100 de fixat. d'aile et pare-chocs AV. Remplacé par A 851-91c.	1	2.010-S	Rivet tubulaire simple de 3,5×9 de fixat. de la plaque « Citroën » sur pare-chocs AR (R. VI).	2
A 615-02	Pare-chocs AR complet.	1	A 851-91b	Support gauche avec vis de 12×175, de fixat. d'aile et pare-chocs AV.	1	2.271-S	Ecrou H de 4×75 des vis de fixat. de la plaque de police sur pare-chocs AV (R. III).	4
A 615-03	Pare-chocs AV (sans tampons ni plaque de police).	1	A 851-91c	Support droit avec vis de 12×175, de fixat. d'aile et pare-chocs AV.	1	2.482-S	Rondelle de 7,5×16 de vis de fixat. de tampon (R. III).	4
A 615-84	Butée de capot sur tampons de pare-chocs.	2	67-S	Vis TR de 4×20 de fixat. de la plaque de police sur pare-chocs AV (R. III).	4	2.491-S	Ecrou H de 7×100 de vis de fixat. du pare-chocs AR (R. III).	2
A 615-91	Tampon de pare-chocs AV.	2	485-S.30	Vis TH à pointe de 7×20 (R. III) de fixat. : — du pare-chocs AV sur plate-forme. — de tampon sur pare-chocs AV. — du pare-chocs AR.	4 4 2	299.782	Plaque gravée « Citroën » sur pare-chocs AR (R. VI).	1
A 615-95	Jonc (aluminium) de pare-chocs AV (R. VI).	2						
A 851-91	Support gauche avec vis de 7×100 de fixat. d'aile et pare-chocs AV. Remplacé par A 851-91b.	1						

OUTILLAGE

NUMÉRO	DÉSIGNATION	COEFF.	NUMÉRO	DÉSIGNATION	COEFF.	NUMÉRO	DÉSIGNATION	COEFF.
A 251-1	MANIVELLE de mise en marche.	1	A 625-99	POMPE de graissage (R. VI).	1	650.146	CLÉ à tube coudée 21 mm sur plats (R. VI).	1
A 622-3	VILEBREQUIN démonte-roue.	1	648.521	TOURNEVIS (R. VI).	1	650.147	CLÉ plate de 8×10 (R. VI).	1
A 623-0	CRIC à vis (R. VI).	1	648.522	PINCE universelle (R. VI).	1	650.148	CLÉ plate de 12×14 (R. VI).	1



72 — CHAUFFAGE - AÉRATION

NUMÉRO	DÉSIGNATION	COEFF.	NUMÉRO	DÉSIGNATION	COEFF.	NUMÉRO	DÉSIGNATION	COEFF.
A 643-2	Conduit de chauffage côté auvent avec volet.	2	A 644-61	<i>Bouton de commande du volet d'aération. 2 CV. Remplacé par 4.814-S, demander en outre: 1-4815-S (R. III).</i>	1	482-S	Vis TH de 7×12,5 de fixat. infér. de prise de chauffage sur culasse (R. III).	2
A 643-3	Prise de chauffage gauche.	1	A 644-80	Grillage d'aération (R. VI).	1	2.221-S	Ecrou H de 3×60 de fixat. du volet d'aération (R. III).	12
A 643-3a	Prise de chauffage droite.	1	A 644-81	Défecteur d'aération.	1	2.271-S	Ecrou H de 4×75 de fixat. de l'axe de liaison de la commande d'aération (R. III).	1
A 643-90	Vis TH de 7×6 fentée de fixat. supér. de prise de chauffage sur culasse.	2	A 644-83	Axe de liaison de la commande et du volet d'aération (filetage 4×75), long. sous tête 10 mm.	1	2.581-S	Vis Parker de 3,5×10 de fixat. du déflecteur d'aération (R. VI).	4
A 643-91	Manche gauche avec armature du conduit de chauffage, long. 450 mm.	1	A 644-94	Profilé (alu) de fixat. du volet d'aération (R. VI).	1	3.230-S	Rondelle cuvette de 3,5 de vis de fixat. du déflecteur d'aération (R. VI).	4
A 643-91a	Manche droite avec armature du conduit de chauffage, long. 485 mm.	1	A 644-95	Joint d'étanchéité du volet d'aération.	1	4.814-S	Bouton de commande du volet d'aération (R. VI).	1
A 644-05	Commande de volet d'aération.	1	A 644-96	Volet d'aération.	1	4.815-S	Rondelle d'appui de 8×15×1,1 (méplat 6) du bouton (R. III).	1
A 644-6	Ressort de rappel du volet de chauffage, long. totale 70 mm, diam. 6 mm.	2	123-S	Vis TR de 5×10 (R. III) de fixat.: — du grillage d'aération. — de la commande du volet, d'aération sur déflecteur.	10 1	4.816-S	Embout formant écrou, filetage 5×75 de serrage du bouton (R. III).	1
A 644-60	Embout formant écrou, filetage 6×100, de serrage du bouton de commande du volet d'aération. 2 CV.	1	129-S	Vis TR de 5×25 de fixat. de la commande du volet d'aération (R. III).	2	302.771	Collier de serrage de manche sur prise et conduit de chauffage, long. 500 mm (R. VI).	4

74 — PLATE-FORME ET ÉLÉMENTS DE CARROSSERIE 2 CV

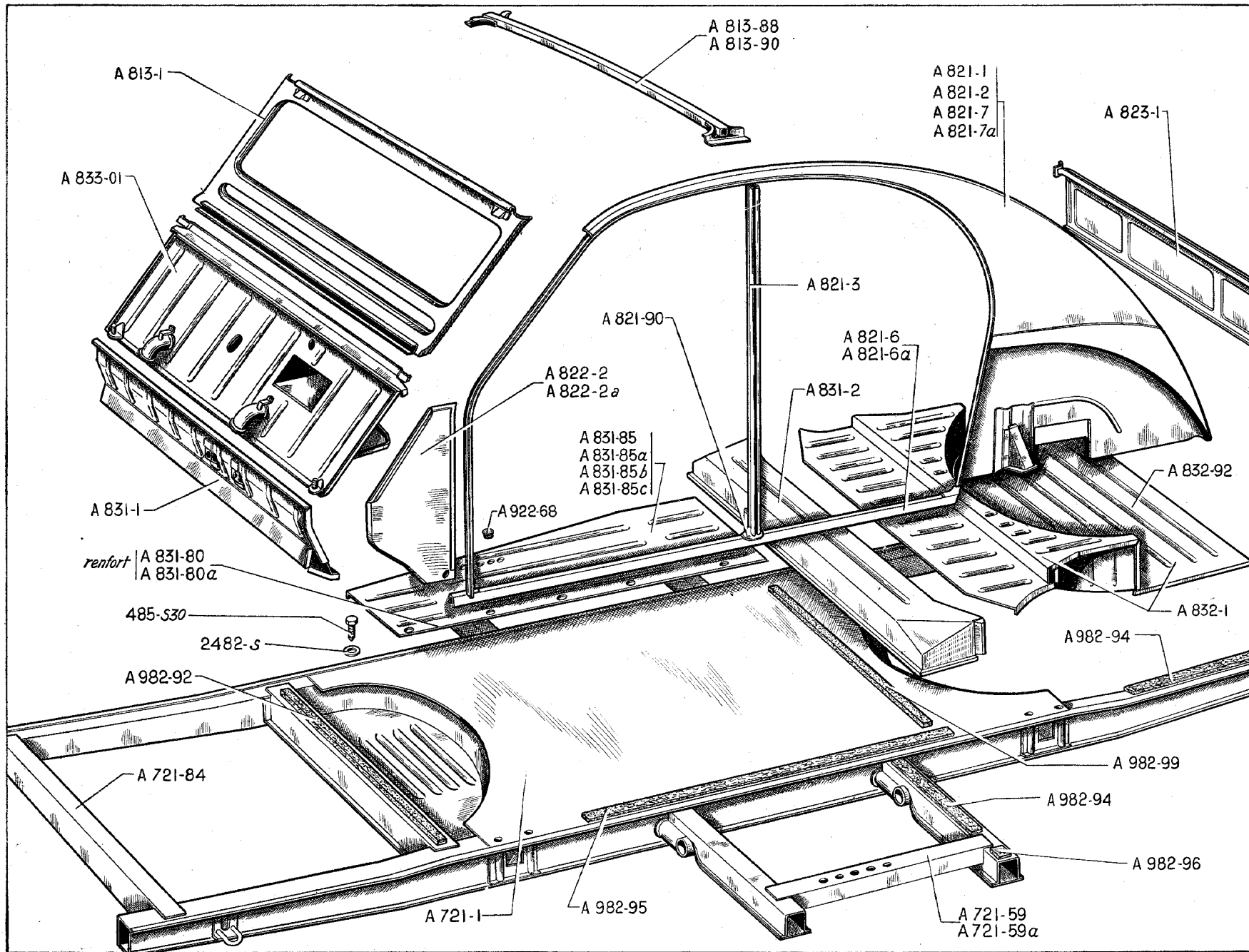
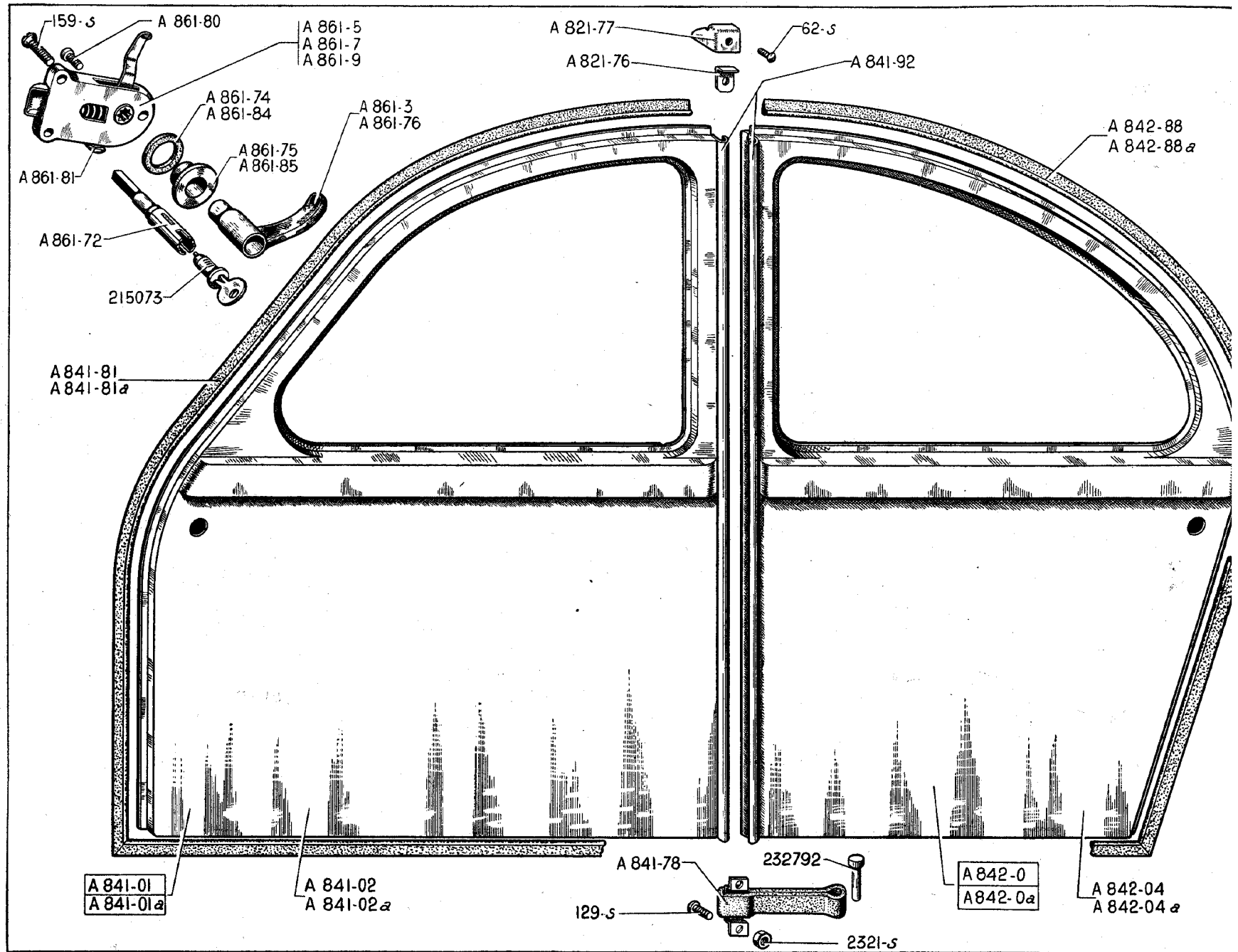


PLATE-FORME ET ÉLÉMENTS DE CARROSSERIE - 2 CV — 75

NUMÉRO	DÉSIGNATION	COEFF.	NUMÉRO	DÉSIGNATION	COEFF.	NUMÉRO	DÉSIGNATION	COEFF.																
A 721-1	Plate-forme assemblée, long. 3,540 m.	1	A 821-76	Patte de fixat. de l'embout supérieur de charnière (voir page 76).	2	A 832-92	Tôle de fond de coffre AR.	1																
A 721-59	Support de plancher latéral gauche	1	A 821-77	Embout supérieur de charnière sur pied de milieu (voir page 76).	2	A 833-01	Tablier.	1																
A 721-59a	Support de plancher latéral droit.	1	A 821-90	Gousset d'arrêt de tirant de porte.	2	<table border="1"> <tr> <td>A 922-68</td> <td>Bouchon obturateur des trous de fixat. de banquette AV sur plancher (caoutchouc).</td> <td>10</td> </tr> <tr> <td>A 982-92</td> <td>Caoutchouc de calage de caisse (565 × 25 × 10) (R. VI).</td> <td>1</td> </tr> <tr> <td>A 982-94</td> <td>Feutre de calage de caisse (585 × 25 × 4) : — longitudinal AR. 2 — de support de plancher AV et AR (à couper à longueur 230 mm). 4</td> <td></td> </tr> <tr> <td>A 982-95</td> <td>Caoutchouc de calage de caisse (1405 × 25 × 10) longitudinal AV (R. VI).</td> <td>2</td> </tr> <tr> <td>A 982-96</td> <td>Feutre de calage de caisse (60 × 25 × 4) : — de support de plancher AR. 2 — de support de plancher AV. 2</td> <td></td> </tr> <tr> <td>A 982-99</td> <td>Caoutchouc de calage de caisse (536 × 25 × 10) (R. VI).</td> <td>3</td> </tr> </table>	A 922-68	Bouchon obturateur des trous de fixat. de banquette AV sur plancher (caoutchouc).	10	A 982-92	Caoutchouc de calage de caisse (565 × 25 × 10) (R. VI).	1	A 982-94	Feutre de calage de caisse (585 × 25 × 4) : — longitudinal AR. 2 — de support de plancher AV et AR (à couper à longueur 230 mm). 4		A 982-95	Caoutchouc de calage de caisse (1405 × 25 × 10) longitudinal AV (R. VI).	2	A 982-96	Feutre de calage de caisse (60 × 25 × 4) : — de support de plancher AR. 2 — de support de plancher AV. 2		A 982-99	Caoutchouc de calage de caisse (536 × 25 × 10) (R. VI).	3
A 922-68	Bouchon obturateur des trous de fixat. de banquette AV sur plancher (caoutchouc).	10																						
A 982-92	Caoutchouc de calage de caisse (565 × 25 × 10) (R. VI).	1																						
A 982-94	Feutre de calage de caisse (585 × 25 × 4) : — longitudinal AR. 2 — de support de plancher AV et AR (à couper à longueur 230 mm). 4																							
A 982-95	Caoutchouc de calage de caisse (1405 × 25 × 10) longitudinal AV (R. VI).	2																						
A 982-96	Feutre de calage de caisse (60 × 25 × 4) : — de support de plancher AR. 2 — de support de plancher AV. 2																							
A 982-99	Caoutchouc de calage de caisse (536 × 25 × 10) (R. VI).	3																						
A 721-84	Traverse AV de plate-forme.	1	A 822-2	Tôle latérale d'auvent, côté gauche	1																			
A 813-1	Baie de pare-brise.	1	A 822-2a	Tôle latérale d'auvent, côté droit.	1																			
A 813-88	Traverse intermédiaire AR de caisse.	1	A 823-1	Panneau AR.	1																			
A 813-90	Traverse intermédiaire AV de caisse (avec bord roulé).	1	A 831-1	Plancher de pédales.	1																			
A 821-1	Panneau complet côté gauche. Remplacé par A 821-7.	1	A 831-2	Planche à talon.	1																			
A 821-2	Panneau complet côté droit. Remplacé par A 821-7a.	1	A 831-80	Renfort gauche de plancher latéral (R. VI).	1																			
A 821-3	Pied de milieu droit et gauche.	2	A 813-80a	Renfort droit de plancher latéral (R. VI).	1																			
A 821-6	Brancard de bas de caisse avec tôle de fermeture, côté gauche.	1	A 831-85	Plancher latéral sans renfort côté gauche, long. 1,225 m. Remplacé par A 831-85b.	1																			
A 821-6a	Brancard de bas de caisse avec tôle de fermeture, côté droit.	1	A 831-85a	Plancher latéral sans renfort côté droit, long. 1,225 m.	1																			
A 821-7	Panneau complet avec tôle de fermeture de bas de caisse, côté gauche.	1	A 831-85b	Plancher latéral avec renfort côté gauche, long. 1,225 m.	1	485-S-30	Vis TH à pointe de 7 × 20 de fixat. de caisse sur plate-forme (R. III)	16																
A 821-7a	Panneau complet avec tôle de fermeture de bas de caisse, côté droit.	1	A 831-85c	Plancher latéral avec renfort côté droit, long. 1,225 m.	1	2.482-S	Rondelle plate de 7,5 × 16 de vis de fixat. de caisse sur plate-forme (R. III).	16																
			A 832-1	Fond de coffre AR (soubassement).	1																			

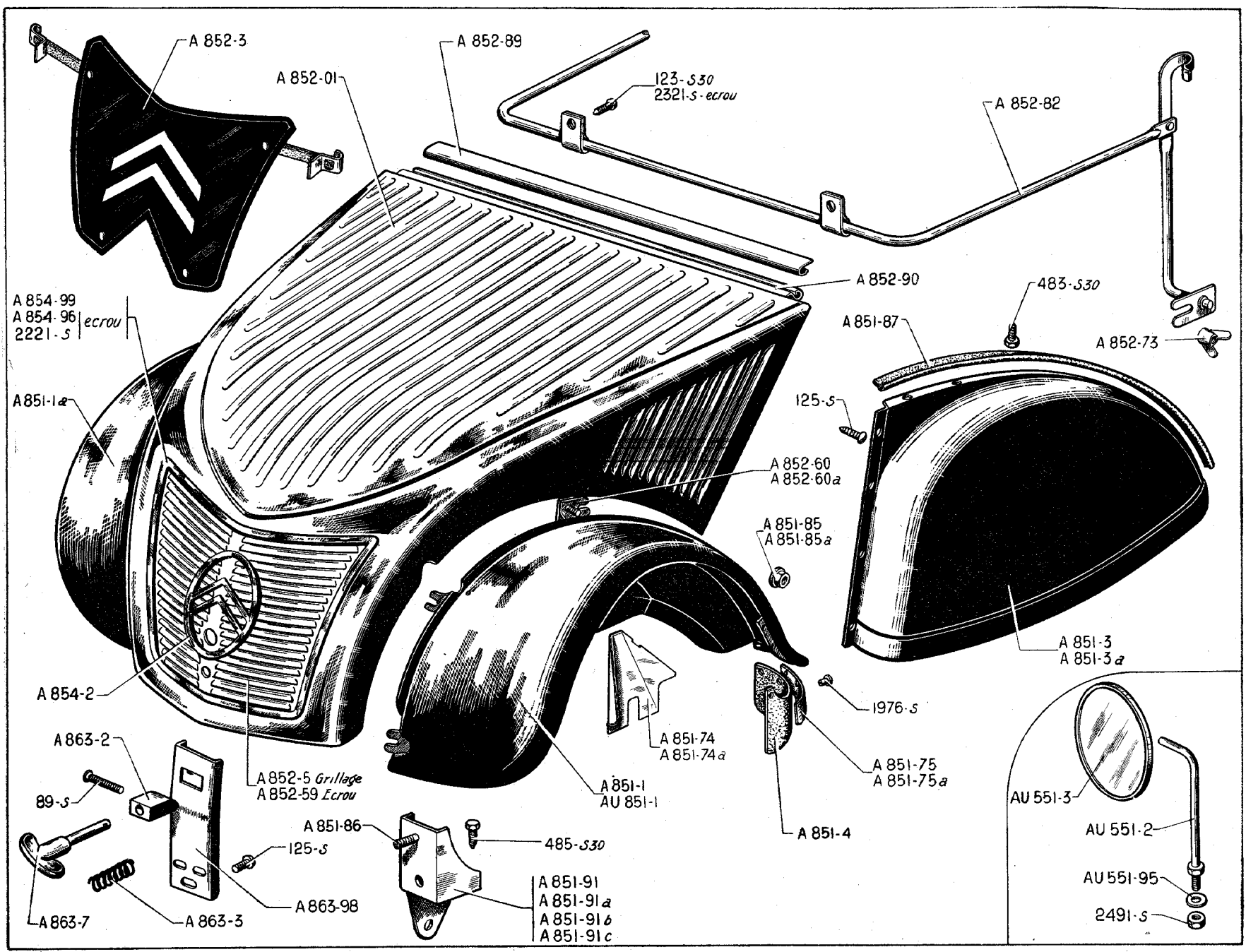
PORTES AV 2 CV ET 250 K - PORTES AR 2 CV — SERRURES ET POIGNÉES — 77



76 — PORTES AV 2 CV et 250 K - PORTES AR 2 CV - SERRURES et POIGNÉES

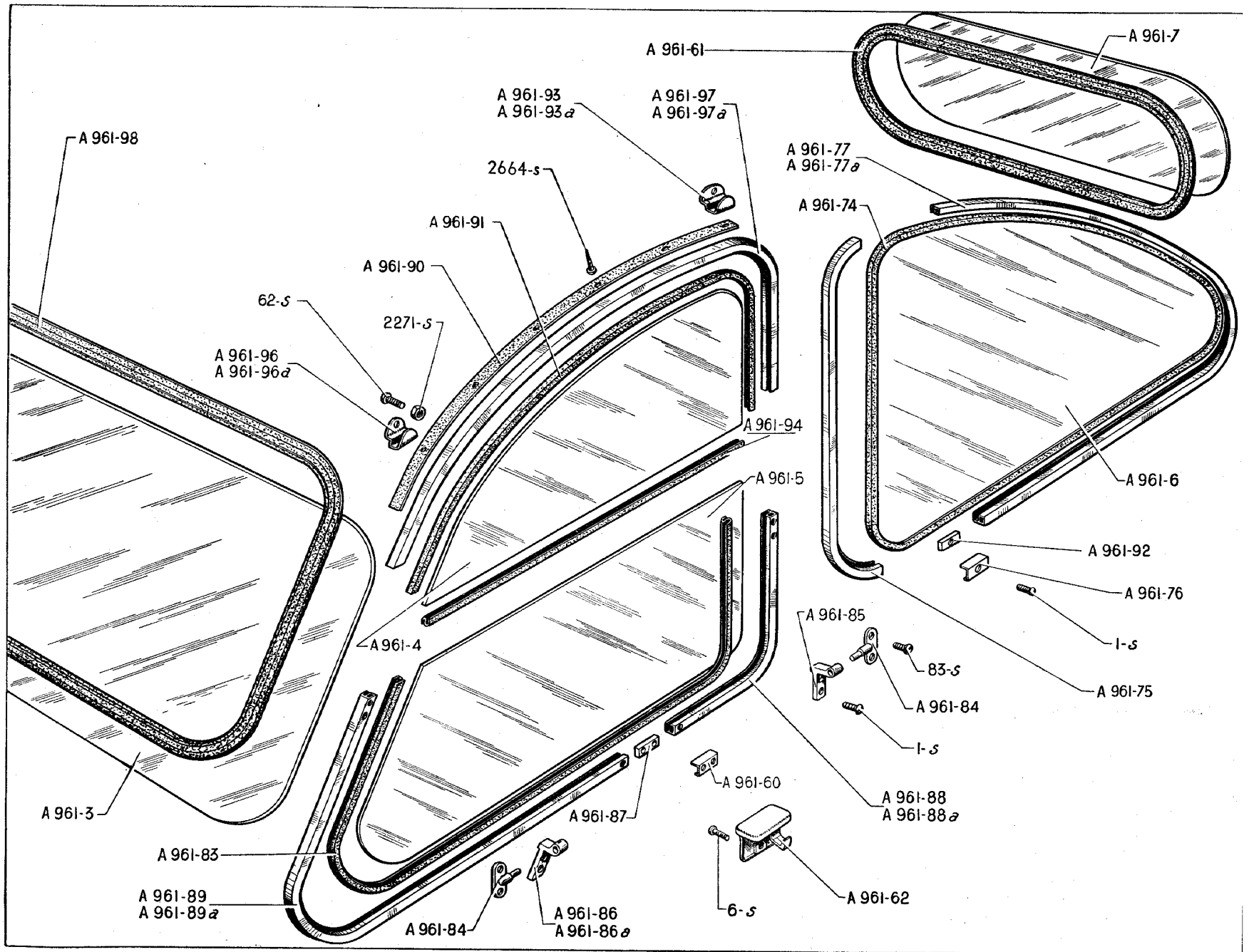
NUMÉRO	DÉSIGNATION	TYPE	COEFF ^a	NUMÉRO	DÉSIGNATION	TYPE	COEFF ^a
A 821-76	Patte de fixat. de l'embout supérieur de charnière.	2 CV	2	A 861-5	Serrure de porte (avec condamnation) : — AV droite et AR gauche. — AV droite.	2 CV 250 K	2 1
A 821-77	Embout supérieur de charnière sur pied de milieu.	2 CV	2	A 861-7	Serrure de porte AV gauche (sans condamnation).	TT	1
A 841-01	Porte AV gauche complète, avec glace et serrure.	TT	1	A 861-9	Serrure de porte AR droite (avec condamnation).	2 CV	1
A 841-01a	Porte AV droite complète, avec glace et serrure.	TT	1	A 861-72	Broche de poignée de porte AV gauche (R. VI)	TT	1
A 841-02	Porte AV gauche nue, sans glace ni serrure.	TT	1	A 861-74	Rondelle de 28×40×4 d'étanchéité extér. de poignée de porte AV gauche (caoutchouc).	TT	1
A 841-02a	Porte AV droite nue, sans glace ni serrure.	TT	1	A 861-75	Embbase extér. (épaulée) de 10×44×16 de poignée de porte AV gauche.	TT	1
A 841-78	Tirant de porte : — AV et AR. — AV.	2 CV 250 K	4 2	A 861-76	Corps de poignée de porte AV gauche (sans broche, ni barillet).	TT	1
A 841-81	Profilé d'étanchéité de porte AV gauche (caoutchouc).	TT	1	A 861-80	Vis TC de 5×10 de fixat. de poignée extér. de porte.	2 CV 250 K	4 2
A 841-81a	Profilé d'étanchéité de porte AV droite (caoutchouc).	TT	1	A 861-81	Ensemble de condamnation de serrure : — AV droite, AR gauche et AR droite. — AV droite.	2 CV 250 K	3 1
A 841-92	Charnière de porte (soudée sur porte) : — AV et AR. — AV.	2 CV 250 K	4 2	A 861-84	Rondelle de 20×35×4 d'étanchéité de porte (caoutchouc) : — AV droite, AR gauche et AR droite. — AV droite.	2 CV 250 K	3 1
A 842-0	Porte AR gauche complète, avec glace et serrure.	2 CV	1	A 861-85	Embbase extér. (plate) de 8,5×39×2 de porte : — AV droite, AR gauche et AR droite. — AV droite.	2 CV 250 K	3 1
A 842-0a	Porte AR droite complète, avec glace et serrure.	2 CV	1	62-S	Vis TR de 4×7,5 de fixat. de la patte d'embout supér. sur charnière (R. III).	2 CV	2
A 842-04	Porte AR gauche nue, sans glace ni serrure.	2 CV	1	129-S	Vis TR de 5×25 de fixat. de tirant de porte (R. III).	2 CV 250 K	8 4
A 842-04a	Porte AR droite nue, sans glace ni serrure.	2 CV	1	159-S	Vis TF de 5×25 de fixat. de serrure de porte (R. III).	2 CV 250 K	12 6
A 842-88	Profilé d'étanchéité de porte AR gauche (caoutchouc).	2 CV	1	2.321-S	Ecrou H de 5×25 de fixat. de tirant de porte (R. III).	2 CV 250 K	8 4
A 842-88a	Profilé d'étanchéité de porte AR droite (caoutchouc).	2 CV	1	215.073	Barillet avec clés de poignée à condamnation de porte AV gauche (R. VI).	TT	1
A 851-1 à A 854-99	(Voir page 79.)			232.792	Axe mobile de 6×32 de tirant de porte (R. IV).	2 CV 250 K	4 2
A 861-3	Poignée extér. de porte : — AV droite, AR gauche et AR droite. — AV droite.	2 CV 250 K	3 1				

78 — AILES AV 2 CV ET 250 K - AILES AR 2 CV - CAPOT



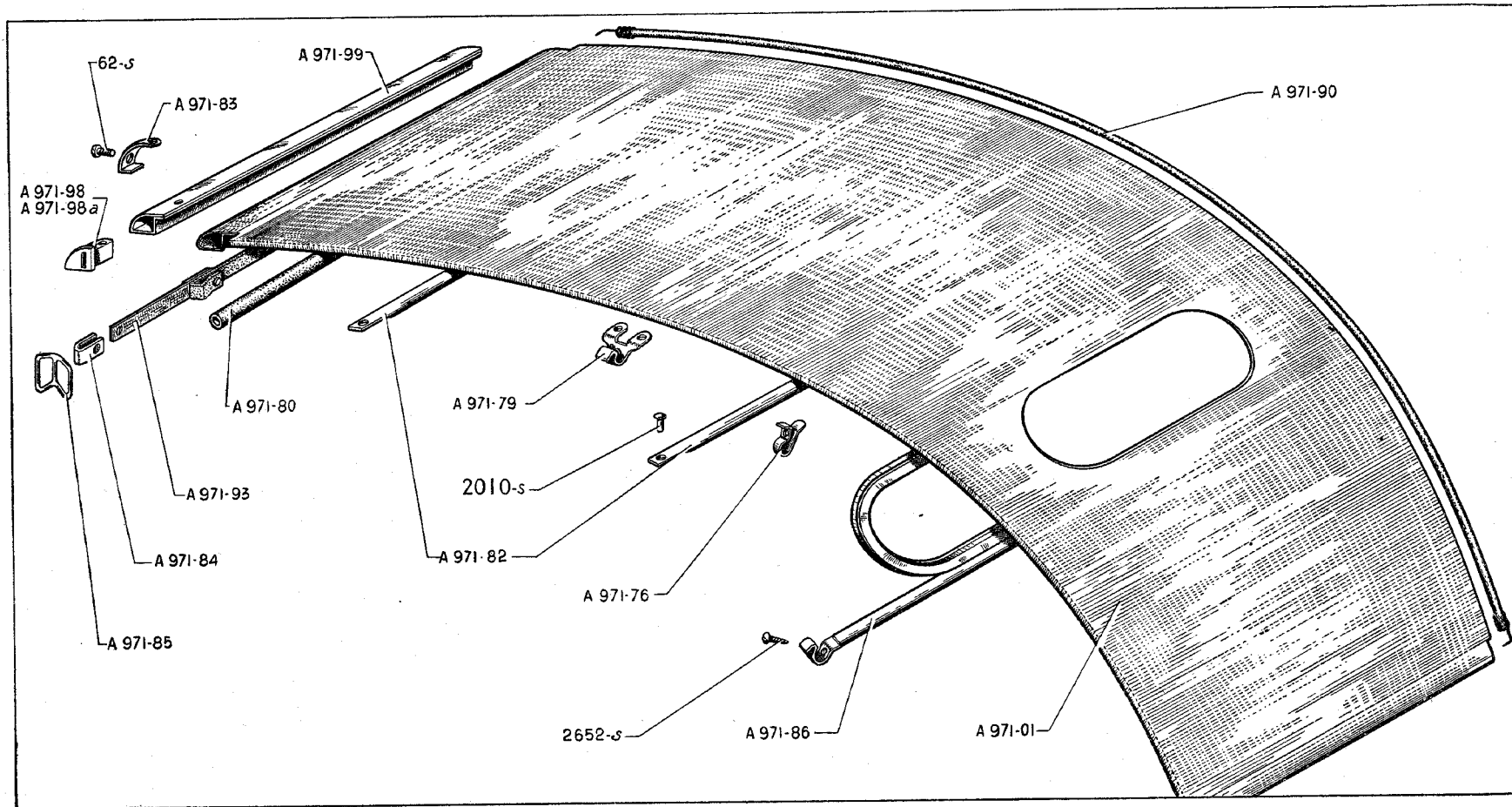
NUMÉRO	DÉSIGNATION	TYPE	COEFF.	NUMÉRO	DÉSIGNATION	TYPE	COEFF.
AU 551-2	Support de rétroviseur, long. développée 207mm (filetage de 7×100).	250 K	1	A 852-60	Equerre inf. gauche de fixat. du support de capot sur aile AV G.	TT	1
AU 551-3	Rétroviseur sans support, fixat. sur aile AV gauche (diam. 70mm) (R. VI).	250 K	1	A 852-60a	Equerre inf. droite de fixat. du support de capot sur aile AV D.	TT	1
AU 551-95	Rondelle de 7,5×25×2 du support de rétroviseur.	250 K	2	A 852-73	Ecrou à oreilles de fixat. du capot sur pattes.	TT	2
A 851-1	Aile AV gauche (sans trou de rétroviseur).	2 CV	1	A 852-82	Support articulé de capot.	TT	1
A 851-1a	Aile AV droite.	TT	1	A 852-89	Charnière femelle de capot (soudée sur caisse).	TT	1
AU 851-1	Aile AV gauche (avec trou pour fixat. du rétroviseur).	250 K	1	A 852-90	Charnière mâle de capot.	TT	1
A 851-3	Aile AR gauche.	2 CV	1	A 854-2	Ecusson de capot calandre (R. VI).	TT	1
A 851-3a	Aile AR droite.	2 CV	1	A 854-96	Ecrou H de 2,5 de fixat. du jonc de calandre sur capot (R. VI).	TT	6
A 851-4	Bavette pare-boue d'aile AV, haut. 310mm, larg. 212mm.	TT	2	A 854-99	Jonc de capot calandre (R. VI).	TT	1
A 851-74	Tôle latérale de protection moteur, côté gauche.	TT	1	A 863-2	Pêne de poignée de capot calandre.	TT	1
A 851-74a	Tôle latérale de protection moteur, côté droit.	TT	1	A 863-3	Ressort de poignée de capot calandre.	TT	1
A 851-75	Renfort de bavette d'aile AV gauche.	TT	1	A 863-7	Poignée de fermeture de capot calandre.	TT	1
A 851-75a	Renfort de bavette d'aile AV droite.	TT	1	A 863-98	Gache de capot calandre (fixée sur pare-chocs AV).	TT	1
A 851-85	Ecrou de 7×100 de fixat. d'aile AV. (1 ^{er} montage)	TT	8	89-S	Vis TF de 4×25 de fixat. du pêne de poignée de capot (R. III).	TT	1
A 851-85a	Ecrou de 12×175 de fixat. d'aile AV. (2 ^e montage).	TT	8	123-S-30	Vis TR à pointe de 5×10 de fixat. du support de capot (R. III).	TT	2
A 851-86	Vis TC creuse de 12×15 de support d'aile AV.	TT	8	125-S	Vis TR de 5×10 (R. III) de fixat. : — d'aile AR sur panneau de côté.	2 CV	8
A 851-87	Jonc d'aile AR (R. VI).	2 CV	2		— de la gache de capot sur pare-chocs AV.	TT	3
A 851-91	Support de fixat. AV d'aile AV gauche avec vis de 7×100. Remplacé par A 851-91b, demander en outre : 1-A 851-85a.	TT	1	483-S-30	Vis TH à pointe de 7×15 de fixat. d'aile AR sur passage de roue (R. III).	2 CV	8
A 851-91a	Support de fixat. AV d'aile AV droite avec vis de 7×100. Remplacé par A 851-91c, demander en outre : 1-A 851-85a.	TT	1	485-S-30	Vis TH à pointe de 7×20 de fixat. de support AV d'aile AV sur plate-forme (R. III).	TT	4
A 851-91b	Support de fixat. AV d'aile AV gauche avec vis de 12×175.	TT	1	1.976-S	Rivet tubulaire simple de 3,5×9 de fixat. de bavette pare-boue (R. VI). Remplacé par 2010/S.	TT	8
A 851-91c	Support de fixat. AV d'aile AV droite avec vis de 12×175.	TT	1	2.221-S	Ecrou H de 3×60 (R. III) de fixat. : — du jonc sur capot calandre.	TT	12
A 852-01	Capot calandre.	TT	1		— de l'écusson sur capot calandre.	TT	4
A 852-3	Rideau de capot.	TT	1	2.321-S	Ecrou H de 5×75 de fixat. du support de capot (R. III).	TT	2
A 852-5	Grillage sous capot.	TT	1	2.491-S	Ecrou H de 7×100 de fixat. du support de rétroviseur sur aile AV gauche (R. III).	250 K	1
A 852-59	Ecrou moleté de 2,5 de fixat. du grillage sous calandre.	TT	6				

NUMÉRO	DÉSIGNATION	COEFF ^a	NUMÉRO	DÉSIGNATION	COEFF ^a	NUMÉRO	DÉSIGNATION	COEFF ^a
H 912-73	ANNEAU élastique de lanière de dossier.	ALD	A 922-4	LANIÈRE de coussin de banquette AR (sans crochet); (long. de la sangle 268 mm).	24	A 922-68	BOUCHON obturateur des trous de fixat. de la banquette AV sur plancher (voir page 75).	10
H 912-74	ANNEAU élastique de lanière de coussin.	ALD	A 922-5	LANIÈRE de dossier de banquette AV (sans crochet); (long. de la sangle 268 mm).	20	A 922-69	GARNITURE confectionnée (à plis) de banquette AV, côté gauche (larg. à la partie infér. du siège 570 mm, larg. à la partie supér. du dossier 535 mm).	1
H 912-90	CROCHET de lanière de coussin et de dossier (R. VI).	ALD	A 922-6	LANIÈRE de coussin de banquette AV (sans crochet); (long. de la sangle 324 mm).	24	A 922-69a	GARNITURE confectionnée (à plis) de banquette AV, côté droit (larg. à la partie infér. du siège 570 mm, larg. à la partie supér. du dossier 535 mm).	1
H 912-108	PROTECTEUR d'anneau élastique.	ALD	A 922-56	GARNITURE confectionnée (à plis) de banquette AR (larg. à la partie inf. du siège 530 mm, larg. à la partie supér. du dossier 530 mm).	2	A 922-84a	ARMATURE tubulaire de banquette AR (avec système de verrouillage à l'AR).	1
A 922-01	BANQUETTE AV garnie.	1				A 922-94b	ARMATURE tubulaire de banquette AV.	1
A 922-02	BANQUETTE AR garnie.	1						
A 922-3	LANIÈRE de dossier de banquette AR (sans crochet) (long. de la sangle 234 mm).	20						



82 — GLACES - ENCADREMENTS AV 2 CV-250 K — GLACES - ENCADREMENTS AR 2 CV

NUMÉRO	DÉSIGNATION	TYPE	COEFF ¹	NUMÉRO	DÉSIGNATION	TYPE	COEFF ¹
A 961-3	Glacé de pare-brise (R. VI).	TT	1	A 961-89a	Encadrement de glace mobile de porte AV droite.	TT	1
A 961-4	Glacé fixe de porte AV (R. VI).	TT	2	A 961-90	Étanchéité supér. de glace fixe de porte AV, long. 730mm environ.	TT	2
A 961-5	Glacé mobile de porte AV (R. VI).	TT	2	A 961-91	Scellement de glace fixe de porte AV, long. 710mm environ.	TT	2
A 961-6	Glacé de porte AR (R. VI).	2 CV	2	A 961-92	Raccord (pour assemblage encadrement et montant de glace de porte AR).	2 CV	4
A 961-7	Glacé de lunette AR (R. VI).	2 CV	1	A 961-93	Butée AR de glace fixe de porte AV gauche.	TT	1
A 961-60	Couvre-joint d'encadrement de glace mobile de porte AV.	TT	2	A 961-93a	Butée AR de glace fixe de porte AV droite.	TT	1
A 961-61	Caoutchouc d'étanchéité de glace de lunette AR.	2 CV	1	A 961-94	Étanchéité inf. de glace fixe de porte AV (long. 500mm environ).	TT	2
A 961-62	Fermeture de glace mobile de porte AV.	TT	2	A 961-96	Butée AV de glace fixe de porte AV gauche.	TT	1
A 961-74	Scellement de glace de porte AR, long. 1,800 m environ.	2 CV	2	A 961-96a	Butée AV de glace fixe de porte AV droite.	TT	1
A 961-75	Montant de glace de porte AR.	2 CV	2	A 961-97	Encadrement de glace fixe de porte AV gauche.	TT	1
A 961-76	Couvre-joint d'encadrement de glace de porte AR.	2 CV	2	A 961-97a	Encadrement de glace fixe de porte AV droite.	TT	1
A 961-77	Encadrement de glace de porte AR gauche.	2 CV	1	A 961-98	Caoutchouc d'étanchéité de glace de pare-brise.	TT	1
A 961-77a	Encadrement de glace de porte AR droite.	2 CV	1	1-S	Vis TR de 3×5 de fixat. de couvre-joint et embout sur encadrement (R. III) :		
A 961-83	Scellement de glace mobile de porte AV, long. 1,050 m environ.	TT	2		— de portes AV et AR	2 CV	16
A 961-84	Axe d'encadrement de glace mobile de porte AV.	TT	4		— de portes AV.	250 K	8
A 961-85	Embout AR d'encadrement de glace mobile de porte AV.	TT	2	6-S	Vis TR de 3×17,5 de fixat. de fermeture de glace mobile (R. III).	TT	4
A 961-86	Embout AV d'encadrement de glace mobile de porte AV gauche.	TT	1	62-S	Vis TR de 4×7,5 de fixat. de butée de glace fixe de porte AV (R. III).	TT	4
A 961-86a	Embout AV d'encadrement de glace mobile de porte AV droite.	TT	1	83-S	Vis TF de 4×10 de fixat. d'axe d'encadrement de glace mobile (R. III).	TT	8
A 961-87	Raccord (pour assemblage encadrement et montant de glace mobile de porte AV).	TT	2	2.271-S	Ecrou H de 4×75 de fixat. de butée de glace fixe de porte AV (R. III).	TT	4
A 961-88	Montant de glace mobile de porte AV gauche.	TT	1	2.664-S	Vis Parker de 3,5×20 de fixat. d'encadrement de glace fixe (R. III) :		
A 961-88a	Montant de glace mobile de porte AV droite.	TT	1		— de portes AV et AR.	2 CV	20
A 961-89	Encadrement de glace mobile de porte AV gauche.	TT	1		— de portes AV.	250 K	10



NUMÉRO	DÉSIGNATION	COEFF ¹	NUMÉRO	DÉSIGNATION	COEFF ¹
A 971-01	Capote complète (sans patte d'accrochage).	1	A 971-93	Sangle de tirage de capote.	2
A 971-76	Patte de fixat. de capote.	2	A 971-98	Embout de traverse de capote (AR droit et AV gauche). (R. VI).	2
A 971-79	Patte latérale d'accrochage de capote.	4	A 971-98a	Embout de traverse de capote (AV droit et AR gauche). (R. VI).	2
A 971-80	Etanchéité AV de capote (tube caoutchouc, long. 925 mm environ).	1	A 971-99	Traverse AV et AR de capote.	2
A 971-82	Arceau de capote.	2	62-S	Vis TR de 4×7,5 de fixat. de crochet AV et AR de capote (R. III).	8
A 971-83	Crochet AV et AR de capote.	4	2.010-S	Rivet tubulaire simple de 3,5×9 (alu) (R. VI) de fixat. : — de poignée de sangle. 4 — de patte d'accrochage. 8 — d'arceau. 4	4
A 971-84	Embout de sangle.	4	2.652-S	Vis Parker de 5×15 de fixat. de la capote sur caisse (R.VI).	4
A 971-85	Poignée de sangle.	4			6
A 971-86	Support de lunette AR.	1			
A 971-90	Tendeur avec embouts.	2			

TAPIS - GARNITURES DE PORTES — 85

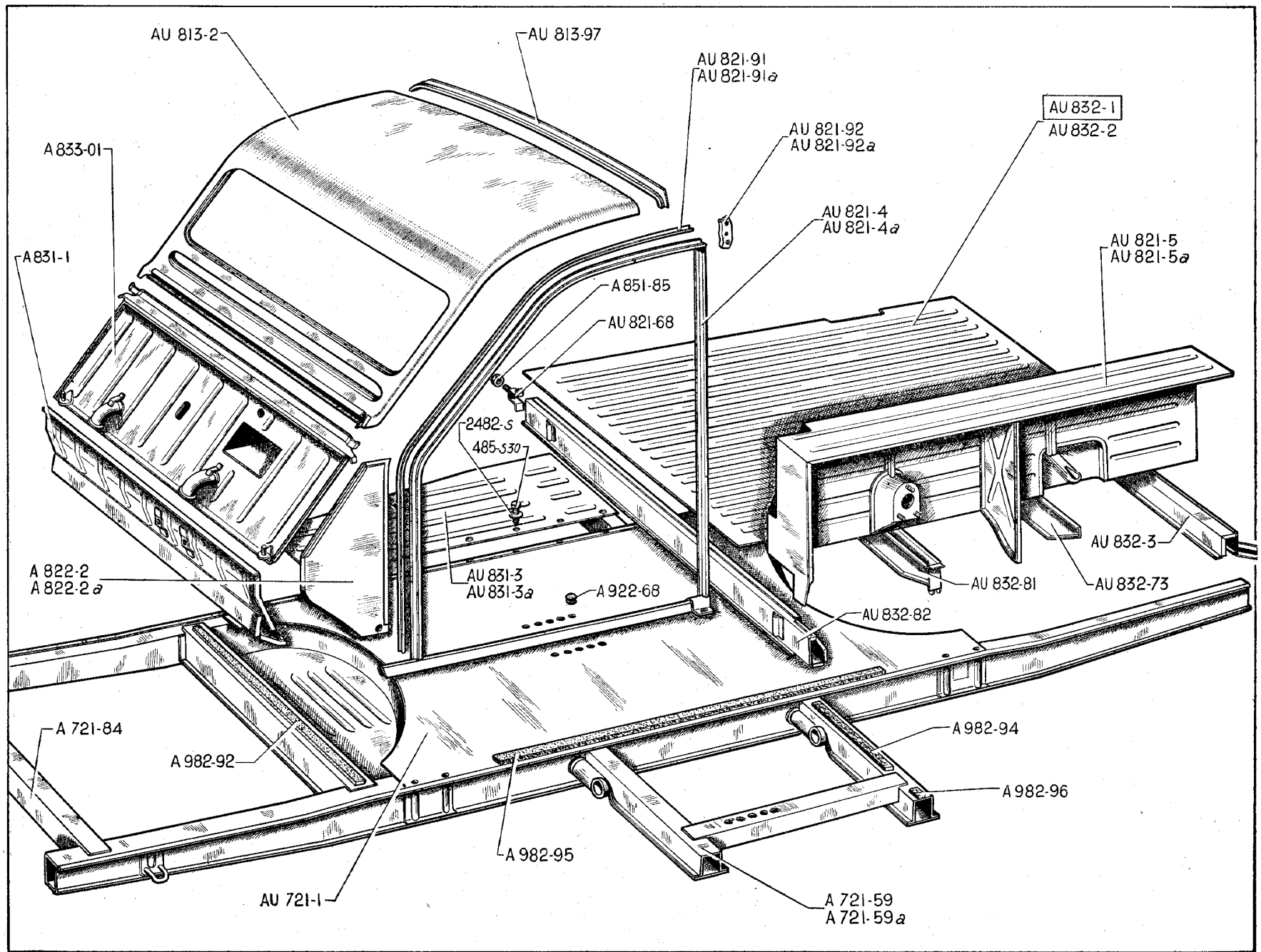
NUMÉRO	DÉSIGNATION	TYPE	COEFF*	NUMÉRO	DÉSIGNATION	TYPE	COEFF*
A 981-1	TAPIS AV caoutchouc.	TT	1	A 983-68	AGRAFE de fixation (R. VI) :		
A 981-2	TAPIS AR caoutchouc.	2 CV	1		— de panneaux de portes AV et AR.	2 CV	12
A 982-92 à A 982-99	CAOUTCHOUCS et feutres de calage de caisse. (Voir page 75.)			A 983-74	ATTACHE de fixation :		
					— de garniture de drap sur panneaux de portes AV et AR.	2 CV	24
A 983-1	PANNEAU de garniture confectionné de porte AV gauche.	TT	1		— de garniture de drap sur panneaux de portes AV.	250 K	12
A 983-1a	PANNEAU de garniture confectionné de porte AV droite.	TT	1	2.582-S	VIS parker de 3,5×15 (R. VI) de fixat. :		
A 983-2	PANNEAU de garniture confectionné de porte AR gauche.	2 CV	1		— de panneaux de portes AV et AR.	2 CV	16
					— de panneaux de portes AV.	250 K	8
A 983-2a	PANNEAU de garniture confectionné de porte AR droite.	2 CV	1	3.230-S	RONDELLE cuvette de 3,5 (R. VI) de fixat. :		
					— de panneaux de portes AV et AR.	2 CV	16
					— de panneaux de portes AV.	250 K	8

CLASSEMENT DES PIÈCES « NUMÉROTATION AU » PAR ORDRE NUMÉRIQUE — 87

NOTA. — L'état récapitulatif ci-dessous des pièces numérotation AU, incorporées dans les chapitres communs aux véhicules 2 CV et 250 K, compose avec les chapitres et planches suivants (pages 88 à 94) la liste complète des pièces spéciales aux camionnettes 250 K.

Pour vous faciliter la recherche d'une pièce, dont vous ne connaissez que le numéro, vous pouvez donc consulter, soit l'ordre numérique numérotation AU (pages 87 à 94) soit l'ordre numérique numérotation A (pages 1 à 85).

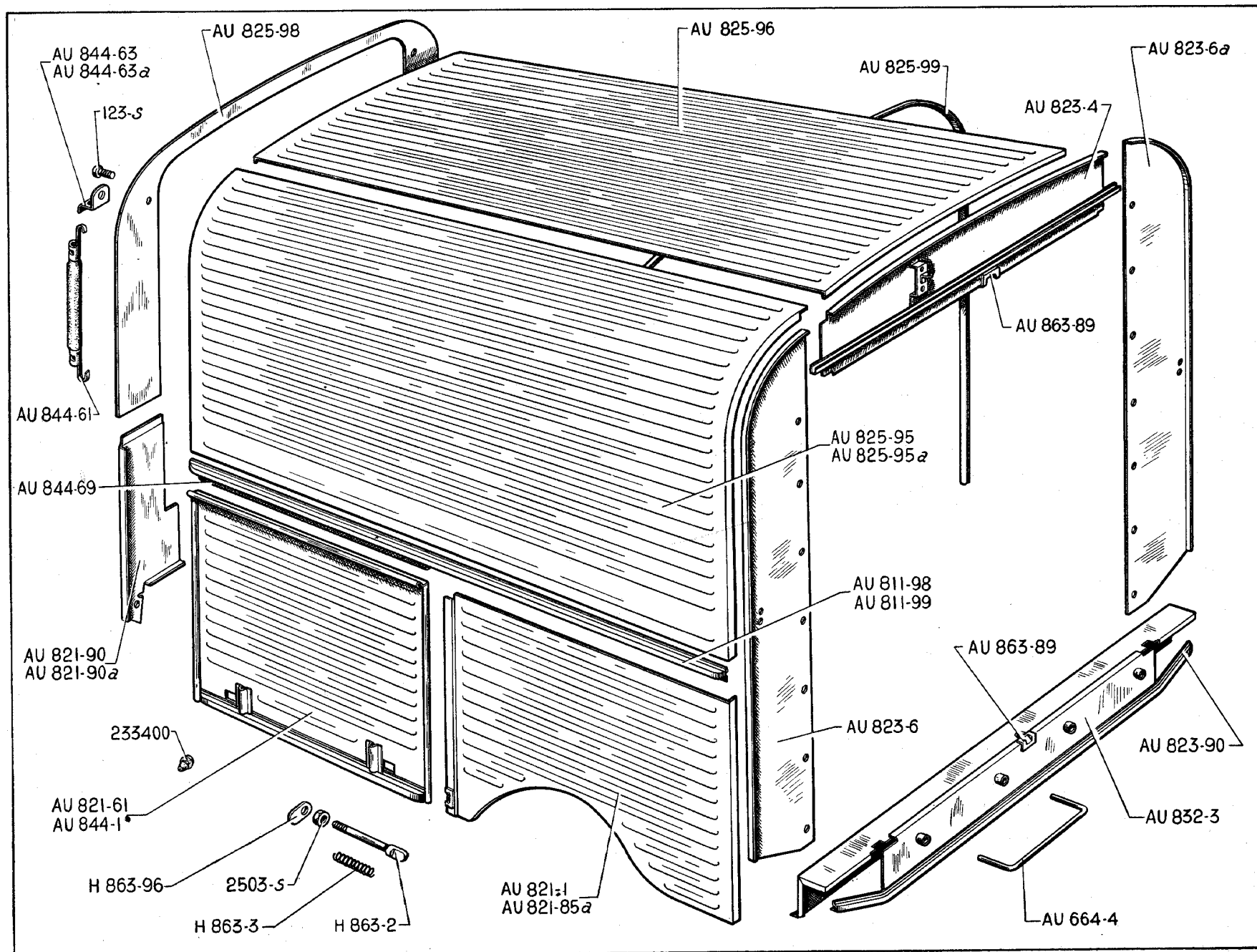
NUMÉRO	DÉSIGNATION	NUMÉRO	DÉSIGNATION	NUMÉRO	DÉSIGNATION
AU 8-05	CAISSE ET CABINE (voir page 1).	AU 175-1	RÉSERVOIR (voir page 15).	AU 424-96	VIS (voir page 43).
AU 33-0	BOITE de vitesses (voir page 26).	AU 175-10	JAUGE (voir page 15).	AU 424-97	CALE (voir page 43).
AU 33-0b	BOITE de vitesses (voir page 26).	AU 344-01	COUPLE (voir pages 32 et 36).	AU 511-4	CABLERIE (voir page 55).
AU 42-0	ESSIEU AR (voir page 1).	AU 381-1	PIGNON (voir page 28).	AU 551-2	SUPPORT (voir page 79).
AU 174-10	PLONGEUR (voir page 15).	AU 422-1	BRAS (voir page 43).	AU 551-3	RÉTROVISEUR (voir page 79).
AU 174-90	VIS (voir page 15).	AU 422-1a	BRAS (voir page 43).	AU 551-95	RONDELLE (voir page 79).
AU 174-98	DURIT (voir page 15).			AU 664-4	SUPPORT (voir page 91).



88 — PLATE-FORME — ÉLÉMENTS DE CARROSSERIE DE CABINE 250 K

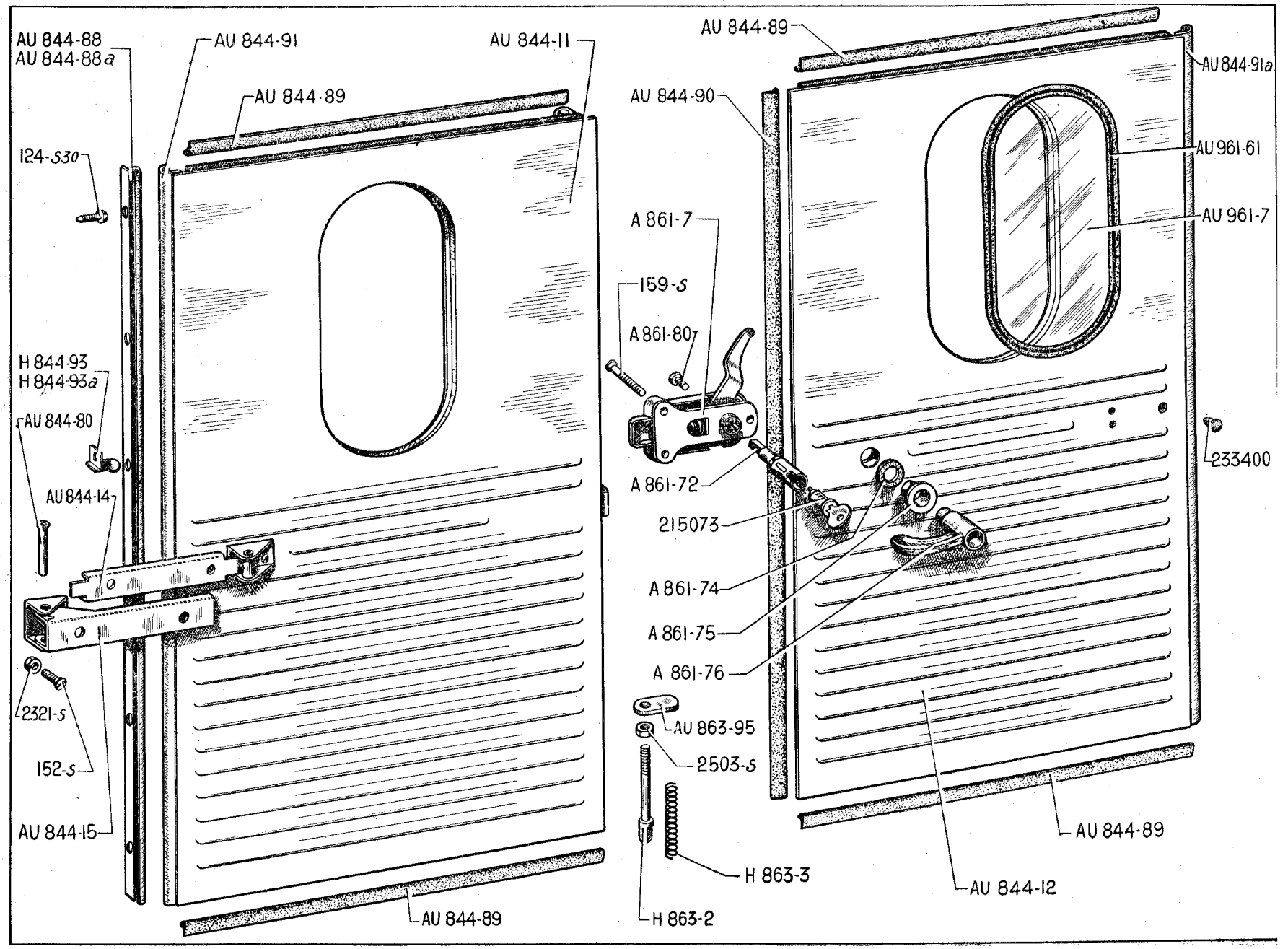
NUMÉRO	DÉSIGNATION	COEFF.	NUMÉRO	DÉSIGNATION	COEFF.	NUMÉRO	DÉSIGNATION	COEFF.
AU 721-1	Plate-forme assemblée, long. 3,360 m.	1	AU 821-85a	Panneau AR formant aile, côté droit (voir page 91).	1	AU 832-3	Traverse AR inf. avec partie de panneau assemblées.	1
A 721-59	Support de plancher latéral, côté gauche.	1	AU 821-90	Tôle latérale AV de fermeture de caisse, côté gauche (voir page 91)	1	AU 832-73	Traverse intermédiaire AR de plancher de caisse.	1
A 721-59a	Support de plancher latéral, côté droit.	1	AU 821-90a	Tôle latérale AV de fermeture de caisse, côté droit (voir page 91).	1	AU 832-81	Traverse intermédiaire AV de plancher de caisse.	1
A 721-84	Traverse AV de plate-forme.	1	AU 821-91	Jet d'eau de panneau de cabine, côté gauche.	1	AU 832-82	Traverse AV de plancher de caisse.	1
AU 811-98	Rambarde de pavillon de caisse avec charnière soudée (voir page 91).	1	AU 821-91a	Jet d'eau de panneau de cabine, côté droit.	1	A 833-01	Tablier.	1
AU 811-99	Rambarde de pavillon de caisse (nue) (voir page 91).	2	AU 821-92	Gousset sup. de pied AR de cabine, côté gauche.	1	A 851-85	Ecrou de 7×100 de fixat. de porte d'accès au réservoir.	4
AU 813-2	Tôle de baie de pare-brise et de pavillon de cabine assemblées.	1	AU 821-92a	Gousset sup. de pied AR de cabine, côté droit.	1	A 922-68	Bouchon obturateur des trous de fixat. du siège AV sur plancher.	10
AU 813-97	Traverse AR de pavillon de cabine.	1	A 822-2	Tôle latérale d'auvent, côté gauche	1	A 982-92	Caoutchouc de calage de caisse, (565×25×10) (R. VI).	4
AU 821-1	Panneau AR formant aile, côté gauche (voir page 91).	1	A 822-2a	Tôle latérale d'auvent, côté droit.	1	A 982-94	Feutre de calage de caisse (585×25×4) longitudinal AR.	4
AU 821-4	Panneau de cabine, côté gauche.	1	A 831-1	Plancher de pédales.	1	A 982-95	Caoutchouc de calage de caisse (1405×25×10) (R. VI).	2
AU 821-4a	Panneau de cabine, côté droit.	1	AU 831-3	Plancher latéral, côté gauche, long. 876 mm.	1	A 982-96	Feutre de calage de caisse (60×25×4).	2
AU 821-5	Passage de roue, côté gauche.	1	AU 831-3a	Plancher latéral, côté droit, long. 876 mm.	1	485-S-30	Vis TH à pointe de 7×20 de fixat. de caisse sur plate-forme (R. III)	16
AU 821-5a	Passage de roue, côté droit.	1	AU 832-1	Soubassement AR avec traverses.	1	2.482-S	Rondelle plate de 7,5×16 des vis de fixat. de caisse sur plate-forme (R. III).	16
AU 821-61	Panneau d'accès au réservoir (voir page 91).	1	AU 832-2	Plancher de caisse (nu).	1			
AU 821-68	Pontet de fixat. de panneau sur traverse AV.	1						

90 — ÉLÉMENTS DE CARROSSERIE DE CAISSE 250 K.



ÉLÉMENTS DE CARROSSERIE DE CAISSE 250 K — 91

NUMÉRO	DÉSIGNATION	COEFF.	NUMÉRO	DÉSIGNATION	COEFF.	NUMÉRO	DÉSIGNATION	COEFF.
AU 664-4	Support de poulain, haut. 135 mm.	2	AU 825-95a	Tôle nue de pavillon de caisse (partie latérale droite).	1	AU 844-14	Branche mâle de porte AR (voir page 92).	2
AU 811-98	Rambarde de pavillon de caisse avec charnière soudée, côté gauche.	1	AU 825-96	Tôle nue de pavillon de caisse (partie centrale).	1	AU 844-15	Branche femelle de porte AR (voir page 92).	2
AU 811-99	Rambarde de pavillon de caisse (nue), droit et gauche.	2	AU 825-98	Tôle AV supérieure de fermeture de caisse.	1	AU 844-61	Crochet double de maintien de porte de coffre de roue de secours.	1
AU 821-1	Panneau AR formant aile, côté gauche.	1	AU 825-99	Arceau de pavillon de caisse.	2	AU 844-63	Patte d'attache du crochet double, côté gauche.	1
AU 821-61	Panneau d'accès au réservoir.	1	AU 831-3	Plancher latéral, côté gauche (voir page 88).	1	AU 844-63a	Patte d'attache du crochet double, côté droit.	1
AU 821-85a	Panneau formant aile, côté droit.	1	AU 831-3a	Plancher latéral, côté droit (voir page 88).	1	AU 844-69	Charnière femelle de porte de coffre de roue de secours.	1
AU 821-90	Tôle latérale AV de fermeture de caisse, côté gauche.	1	AU 832-1	Soubassement AR avec traverses (voir page 88).	1			
AU 821-90a	Tôle latérale AV de fermeture de caisse, côté droit.	1	AU 832-2	Plancher de caisse (nu) (voir page 88).	1	H 863-2	Pêne de loquet de porte de coffre de roue de secours.	2
			AU 832-3	Traverse inf. AR avec partie de panneau assemblés.	1	H 863-3	Ressort de loquet de porte de coffre de roue de secours.	2
AU 823-4	Partie supérieure de panneau AR de caisse.	1	AU 832-73	Traverse intermédiaire AR de plancher de caisse (voir page 88).	1	AU 863-89	Gâche sup. et inf. de porte AR.	2
AU 823-6	Montant AR avec partie latérale de panneau de caisse assemblés, côté gauche.	1	AU 832-81	Traverse intermédiaire AV de plancher de caisse (voir page 88).	1	H 863-96	Doigt de commande de pêne de loquet de porte de coffre de roue de secours.	2
AU 823-6a	Montant AR avec partie latérale de panneau de caisse assemblés, côté droit.	1	AU 832-82	Traverse AV de plancher de caisse (voir page 88).	1	2.503-S	Ecrou H de 7×100 de fixat. de loquet de porte de coffre de roue de secours (R. III).	2
AU 823-90	Traverse inf. de panneau AR.	1	AU 844-1	Porte de coffre latérale de roue de secours.	1	123-S	Vis TR de 5×10 de fixat. de patte de crochet double (R. III).	2
AU 825-95	Tôle nue de pavillon de caisse (partie latérale gauche).	1	AU 844-11	Porte AR nue, côté gauche (voir page 92).	1	233.400	Butée caoutchouc de porte de coffre latérale de roue de secours (R. IV).	2
			AU 844-12	Porte AR nue, côté droit (voir page 92).	1			



92 — PORTES AR 250 K

NUMÉRO	DÉSIGNATION	COEFF.	NUMÉRO	DÉSIGNATION	COEFF.	NUMÉRO	DÉSIGNATION	COEFF.
AU 844-11	Porte AR nue, côté gauche.	1	H 844-93	Butée de charnière de porte AR gauche.	1	AU 863-89	Gâche sup. et inf. de porte AR (voir page 91).	2
AU 844-12	Porte AR nue, côté droit.	1	H 844-93a	Butée de charnière de porte AR droite.	1	AU 863-95	Tirette de pêne de porte AR.	2
AU 844-14	Branche mâle avec chape de porte AR.	2	AU 851-1	Aile (voir page 79).		AU 961-7	Glace de lunette de porte AR, long. 330 mm, larg. 180 mm (R. VI).	2
AU 844-15	Branche femelle avec chape de porte AR.	2	A 861-7	Serrure de porte AR droite (sans condamnation).	1	AU 961-61	Encadrement caoutchouc de glace de lunette de porte AR.	2
AU 844-80	Axe de fixat. de branche mâle et femelle de porte AR.	4	A 861-72	Broche de poignée de porte AR (R. VI).	1	124-S-30	Vis TR de 5×12,5 de fixat. de charnière de porte (R. III).	12
AU 844-88	Charnière mâle de porte AR gauche.	1	A 861-74	Rondelle de 28×40×4 d'étanchéité extérieure de poignée de porte AR (caoutchouc).	1	152-S	Vis TF de 5×7,5 de fixat. de tirant de porte AR (R. III).	8
AU 844-88a	Charnière mâle de porte AR droite.	1	A 861-75	Embase extérieure (épaulée) de 10×44×16 de poignée de porte AR.	1	159-S	Vis TF de 5×25 de fixat. de serrure de porte AR (R. III).	3
AU 844-89	Caoutchouc d'étanchéité sup. et inf. de porte AR (long. 514 mm).	4	A 861-76	Corps de poignée de porte AR (sans broche ni barillet).	1	2.321-S	Ecrou H de 5×75 de fixat. de tirant de porte AR (R. III).	8
AU 844-90	Caoutchouc d'étanchéité central de porte AR, long. 880 mm.	1	A 861-80	Vis TC de 5×10 de fixat. de poignée de porte AR.	1	2.503-S	Ecrou H de 7×100 de fixat. de doigt de loquet (R. III).	2
AU 844-91	Charnière femelle de porte AR gauche.	1	H 863-2	Pêne de loquet de porte AR.	2	215.073	Barillet avec clés de poignée à condamnation de porte AR (R. VI).	1
AU 844-91a	Charnière femelle de porte AR droite.	1	H 863-3	Ressort de loquet de porte AR.	2	233.400	Butée antibruit de porte AR (caoutchouc) (R. IV).	2

94 — SIÈGE AV 250 K

NUMÉRO	DÉSIGNATION	COEFF ¹	NUMÉRO	DÉSIGNATION	COEFF ¹	NUMÉRO	DÉSIGNATION	COEFF ¹
AU 912-1	SIÈGE AV garni.	1	H 912-73	ANNEAU élastique de dossier et de coussin.	ALD	A 922-56	GARNITURE confectionnée (à plis) de siège AV, (larg. à la partie inf. du siège 530 mm, larg. à la partie sup. du dossier 530 mm.).	1
AU 912-3	ARMATURE de siège AV.	1						
H 912-5	LANIÈRE de dossier de siège AV (sans crochet) (long. de la sangle 249 mm).	10	H 912-90	CROCHET de lanière de dossier et de coussin (R. VI).	ALD	AU 961-7	GLACE de lunette (R. VI) (voir page 92).	2
H 912-6	LANIÈRE de coussin de siège AV (sans crochet) (long. de la sangle 217 mm).	12	H 912-108	PROTECTEUR d'anneau élastique.	ALD	AU 961-61	ENCADREMENT caoutchouc de glace de lunette AR (voir page 92)	2





17/10/25